

## 安全と取扱いに関する説明書 (ミニデックスを安全に正しくご活用頂くためのしおり) 15.03

**!** この取扱説明書は実際に使用される方にお渡し下さい。  
 この度は、弊社商品をお求め頂きまして、誠にありがとうございました。  
 この取扱説明書をよくお読みのうえ、正しくご使用下さい。大切に保管し、不明な点は、弊社までお問合せ下さい。

### 1 安全上のご注意

#### 1.1 警告表示の解説

この取扱説明書では、誤った取扱いによる事故を未然に防ぐための注意事項に、マークをつけて表示しています。マークの意味は下記の通りです。

**警告** この表示を無視して誤った取扱いをすると、使用者が、死亡または重傷を負う可能性が想定される内容を示しています。

**注意** この表示を無視して誤った取扱いをすると、使用者が、傷害を負う可能性または物的損害の発生が想定される内容を示しています。

尚、**注意**に記載した事項でも状況によっては、重大な結果に結びつく可能性もあります。いずれも重要な内容を記載しておりますので、必ずお守り下さい。

#### ■絵表示の意味

絵記号	意味
	この記号は行為を強制・指示する内容があることを告げるものです。
	この記号は禁止の行為であることを告げるものです。 この記号の中に具体的禁止内容が、書かれています。例…指定外圧力の禁止を表す

### 1.2 運搬について

#### **注意** ① 運搬時は確実に保持

- 本品は精密機器ですので、強い衝撃を与えたり、落下をさせないで下さい。  
○故障の原因になります。
- 落下時は手・足元など身体に損傷を与える恐れがあります。本品の型式と重量を確認の上、運搬下さい。

ミニデックスの重量表		型 式	MDF20	MDF30	MDF50	MDF75
重 量			0.5kg	0.9kg	4.7kg	13kg

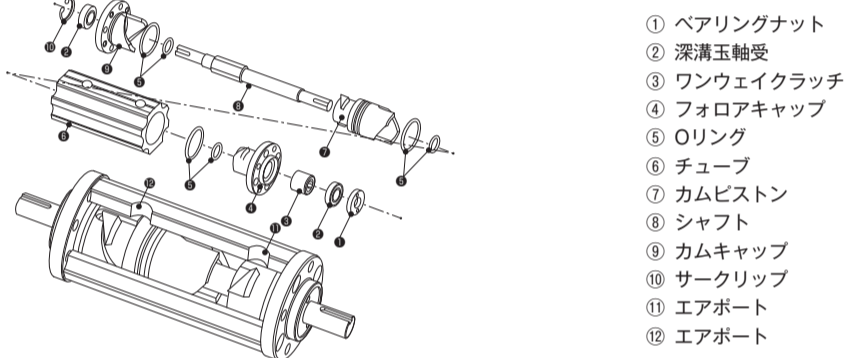
  

マルチストッパーの重量表		型 式	MSF30-F	MSF50-F	MSF30-S
重 量			1.8kg	7.1kg	1.5kg

### 2 ミニデックスの構造

#### 2.1 構造・部品名称

※逆回転は内部のワンウェイクラッチ作用の為に、出来ません。



- ① ベアリングナット
- ② 深溝玉軸受
- ③ ワンウェイクラッチ
- ④ フォロアキャップ
- ⑤ Oリング
- ⑥ チューブ
- ⑦ カムピストン
- ⑧ シャフト
- ⑨ カムキャップ
- ⑩ サークリップ
- ⑪ エアポート
- ⑫ エアポート

#### 3.2 据付けについて

#### **注意** ① 確実に固定

- ミニデックスは確実に固定して下さい。その際、使用条件又本体重量に見合った方法で取付けを行って下さい。  
○作動中脱落し、二次災害の恐れがあります。
- 破損しているミニデックスを据付けしないで下さい。  
○ケガ、二次災害の恐れがあります。

#### ② 本体保護をすること

- 防水・防塵対策はしておりません。使用環境によりカバー等で必ず本体保護をして下さい。(防水・防塵仕様は特殊品にて対応いたします。)
- 本体据付けの際、下表に従って、ネジ込み深さとボルト締付けトルクを守って下さい。

型 式	取付ネジ径	ネジ込み深さ mm		締付トルク N・m(kgf・m)
		MIN	MAX	
MDF20	M4	8	10	2.8±0.15(0.28±0.015)
MDF30	M5	10	12	5.6±0.3(0.57±0.03)
MDF50	M6	9	13	15.7±0.8(1.6±0.08)
MDF75	M8	12	15	37.3±1.9(3.8±0.19)

#### 3.3 負荷取付けについて

#### **注意** ① 許容値以上の荷重の禁止

- 許容以上の荷重を与えないで下さい。  
○内部破損をまねく恐れがあります。
- 横設置(軸水平)の場合、負荷は回転方向に対し、左右バランスのとれた荷重として下さい。  
○アーム等、片荷重の場合、回転方向に先走りする恐れがあります。
- 負荷取付けはキー・軸にガタがない事を確認し、確実にセットボルトで押さえて下さい。  
○作動中はずれて、ケガ・二次災害の恐れがあります。
- 横設置の場合、極力軸に直接荷重がかからない様に別支持等を設けて下さい。  
○軸破損の原因になります。

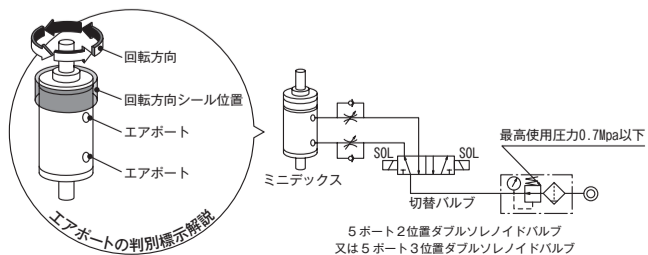
#### 3.4 配管の際の注意事項

#### **注意** ① 正しい配管をとること

- エア配管は配管方法を熟読の上、正しく配管して下さい。  
○動作異常、破損、損傷をまねく恐れがあります。
- 配管は傷つけたり無理なストレスをかけたたり、はさみ込まないで下さい。  
○破損の恐れがあります。
- 非常停止回路に3ポジションを使用しないで下さい。  
○運転開始速度が不安定となり、内部破損をまねく恐れがあります。
- スピコンは本体付近に必ずメータアウトで配管して下さい。  
○正常動作ができません。
- 配管する前に、必ず配管内のフラッシングを十分行って下さい。  
○作動不良の原因になります。

#### 3.5 配管方法

- 本品は、内部にピストンがあり、このピストンの片道で1割出しを行います。従って配管は、通常の復動型エアシリンダと全く同じです。
- スピコンはメータアウトでそれぞれのエアポートにセットして下さい。
- 周辺機器は仕様に見合った物をご使用下さい。

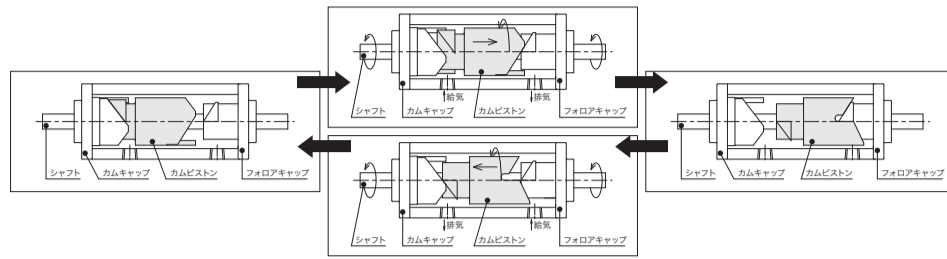


### 2.2 動作

- 一方向に割出します。  
○回転方向は回転方向指定シール側より、軸を見て左方向に割出します。  
○回転方向を変更したい時は、本体の取付方向を逆にして下さい。

### 2.3 動作の状態

ミニデックスは圧縮空気をソレノイドバルブ等で、給気・排気させることにより割出を行うもので軸の回転が停止した時が、位置決め完了した状態となる。ソレノイドバルブの切替により、下図のような手順となります。



- カムピストンとカムキャップが噛合っている状態です。
- バルブ切替により、カムピストンが右(左)方向へ直動します。カムキャップ(フォロアキャップ)との噛合いが外れると、フォロアキャップ(カムキャップ)との噛合いが始まりカムピストンが回転します。カムピストンの回転はシャフトに伝達されます。
- カムピストンとフォロアキャップが完全に噛合い、1割出を完了します。

### 3 セッティング

#### 3.1 取扱い

#### **注意** ①

#### ① 異物を混入しない

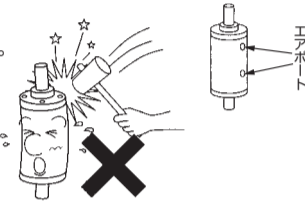
- エアポート穴から金属片等の異物を混入しないで下さい。  
○内部破損の恐れがあります。

#### ② ムリに回さない

- シャフトを外部からムリに回さないで下さい。  
○内部破損の恐れがあります。

#### ③ 衝撃を与えない

- 本品に衝撃を与えないで下さい。負荷取付け等を行う際、十分ご注意ください。  
○内部破損および正確な割出しができなくなる恐れがあります。
- 弊社商品は、一時防錆を自的として、軸部分に防錆剤を塗布しております。商品組み付けの際は、防錆被膜を除去してからご使用下さい。  
○防錆剤品種:油性ワニス  
【防錆剤剥離方法】  
塗装用アルコール又は、白灯油をしみ込ませた布などで拭き取って下さい。



### 4 制御方法

#### 4.1 電気制御の注意点

#### **警告** ①

#### ① 非常停止回路を設けること

- 非常時、即座にエアや電源を遮断できるような安全性重視の設計をして下さい。  
○非常時に停止できなくなり大変危険です。

#### **注意** ①

#### ① 正しい配線を行うこと

- リミットスイッチ等は正しく確実に取付けて下さい。  
○暴走の原因になります。
- エア切換えタイミングは正しく設定して下さい。  
○切換えタイミングが悪いと正常な割出動作ができなくなります。

#### 4.2 電気制御の方法

- 制御方法は、一般の復動エアシリンダと同様で、バルブを切り換える信号を必要とします。
- エアシリンダにおける前進端スイッチに相当するセンサ用ドグは片方のシャフトが利用できます。
- リミットスイッチを使わない場合はタイマにて時間制御をして下さい。
- 低速の場合は割出完了手前でスイッチが動き、即バルブ切換えとなった場合は、次の割出がされないことがありますのでご注意ください。  
○この様な時には、スイッチON後、タイマにて少しの時間をとり、その後バルブを切換えるようにしてください。

### 5 調整・参考回路

#### 5.1 調整についての注意事項

#### **警告** ①

#### ① 試運転は必ず行うこと

- 運転前に必ず各制御の確認を行って下さい。  
○機械によっては、予期せぬ動きをする場合があり、大変危険です。

#### **注意** ①

#### ① 調整は必ず行うこと

- 停止端で衝撃が発生したりビビリがないように低速から徐々に速度を上げて下さい。  
○初回からの高速回転は、軸破損等をまねく恐れがあります。

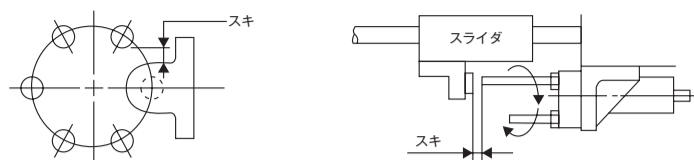
## ⑥ 使用上の注意点

### 6.1 使用中に関して

- 警告** **作動中接触禁止**
  - 作動中回転部に絶対手を触れないで下さい。又、衣類等の巻き込みに十分ご注意ください。
  - 身体や衣類を巻き込まれる恐れがあり大変危険です。
- 指定圧力以上禁止**
  - 指定エア(油)圧力を絶対お守り下さい。
  - 指定以上の圧力は破裂をまねく恐れがあり大変危険です。
- 注意** **負荷側から回さない**
  - 本品が停止したときは、負荷側から回さないで下さい。
  - 無理に回すと内部を傷め、正常な作動ができなくなり、故障の原因になります。

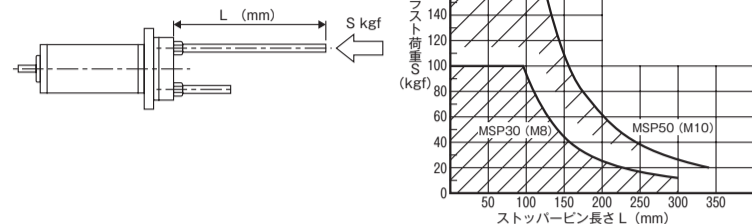
### 7.1 周辺設計に際して

- 注意**
  - ストッパーピンに対する当て金は、隣接ピンと干渉しないように製作して下さい。
  - ストッパー回転時は、往復スライダ治具等を一旦原位置後退させ、ストッパーピンの回転に支障がないようにご注意ください。
  - ケガ、故障の原因になります。



### 7.2 ピン長さの設定に関して

- 最長ピン長さはスラスト荷重より右図を参考に決定して下さい。
- ピン材質はS45C相当材で設定してあります。



## ⑦ 「マルチストッパー」について

- 重要** マルチストッパーご使用前に、ミニデックスの注意事項をご熟読の上、十分理解してから、セッティング等を行って下さい。

### 重要 組付時厳重注意 ー必ずお守り下さい。ー

- ストッパーピンの植込みおよびゆるみ止めナットのロック時、円板にトルクがかからないよう注意して下さい。必ず円板をバイス等で固定するか、円板外周の回り止め穴に棒を差し込みストッパーピンのロックナットを締めて下さい。
- 内部破損の原因になります。

### 取付設置時注意 ー必ずお守り下さい。ー

- ストッパーピンと当て金は、当たった時に傾きが発生しないよう設置して下さい。当たった時、ストッパー円板にトルクが発生すると本体破損の原因となります。
- 割出時に衝撃のない様極力ゆっくり回転させるよう心がけて下さい。

### 7.3 電気制御の方法

マルチストッパー本体の制御は、ミニデックスと同様です。

### 7.4 その他注意事項

- 警告**
  - 割出途中でのストッパーピンと当て金の接触は絶対に避けて下さい。
  - ストッパーピンや内部破損をまねき大変危険です。
- 注意**
  - ストッパーピンと当て金は、当たった時に傾きが発生しないよう設置して下さい。
  - 当たった時、円板にトルクが発生すると本体破損の原因になります。
  - スラスト及びびラジアル荷重はメタル軸受で支持しています。定期的(3～5ヶ月)に注油して下さい。
  - 故障の原因になります。
  - 停止精度が出ないときは、負荷が大きすぎると判断して下さい。
  - 負荷オーバーは大変危険です。

## ⑧ 保守・点検

### 8.1 異常時の処置方法

- 警告**
  - 停電時および危険な状態が想定される場合には、回路電源を必ず切ってください。
  - 再び電源が入った時、暴走等を引き起こし大変危険です。
  - 非常停止してもすぐに止まりませんので十分ご注意ください。
  - あやまって手などを出すとケガの原因になり大変危険です。
  - 再運転時は機械に近寄らないで下さい。
  - 機械によっては突然予期せぬ動きをする恐れがあり、大変危険です。
- 注意**
  - 過負荷や衝撃などで異常が発生したときは、弊社までお問合せ下さい。
  - 思わぬ二次災害をまねくことがあります。

### 8.2 保守・点検

#### 注意 安全な保管方法をとること

- 使用しない機械や付属品の保管場所として、次のような場所は避けて下さい。

**注意** お子様の手が届いたり、簡単に持ち出せる場所・温度や湿度の急変する所・湿度の高い所・直射日光の当たる所・揮発性物質の置いてある所など。

#### 分解・改造の禁止

- 分解・改造等を行わないで下さい。
- 正常な作動の保証をしかねます。
- 本品を脱着するときは、必ずエアを遮断し、残圧が抜けてから作業して下さい。
- ケガや暴走事故を引き起こす恐れがあります。
- 本体塗装面・シール類を有機溶剤などで拭きますと、消えたりはがれたりする可能性がありますのでご注意ください。

## ⑨ その他

### 保証について(●保証期間・保証内容などをご確認ください)

●ミニデックスの無償修理期間は、弊社が規定しております仕様条件内でのご使用を前提に、出荷後1年又は実稼働2500時間のどちらか早い到達時期と致します。●万一保証期間内において、明確にミニデックスの品質起因による故障、不備が発生した場合、その対応を無償にて実施致します。但し実機よりの脱着に関する工数、関連諸経費等は弊社負担外とさせていただきます。●お客様にて分解、改造等をなされた場合の無償修理対応は致しかねます。●弊社では海外においての保守及び技術サポートは行っておりません。●保管が長期にわたった場合は、お買上げ販売店又は、弊社までお問合せ下さい。●貼付シールが消えたり、はがれたりしますと無償修理対応を致しかねる場合がありますのでご注意ください。

### アフターサービスに関して

●本品は品質改良のため、予告なく仕様等の変更を行う場合がございます。予めご了承下さい。●カタログその他技術資料のご請求は、営業部までお問合せ下さい。●選定・技術問合せなども致します。お気軽にお電話下さい。

### 修理の依頼方法

●不具合・修理のご依頼は、お買上げの販売店又は弊社営業部までお問合せ下さい。(営業部)TEL 0565-76-0029 FAX 0565-76-0023

### 廃棄について

- 一般産業廃棄物として処理して下さい。

## 加茂精工株式会社

kamo

Yes We can! Yes I can!



本社営業部  
〒470-0424 愛知県豊田市御前町亀割1166番地  
TEL 0565-76-0029(営) FAX 0565-76-0023(代)  
URL www.kamo.co.jp E-mail market@kamo.co.jp

韓国  
KAMO FA ソウル特別市神川區加山洞550-1 A.P.T 新工場IT CASTLE1期216号  
TEL 02-761-5621 FAX 02-761-5622  
URL www.kamofa.co.kr E-mail kamofa@kamofa.co.kr

中国  
中国遠東事務所 江苏省南京市秦淮区常府街75号常府风华苑4幢2608室  
TEL 025-5223-0890 FAX 025-8662-8051  
URL www.kamoasia.com E-mail ztc@kamoasia.com