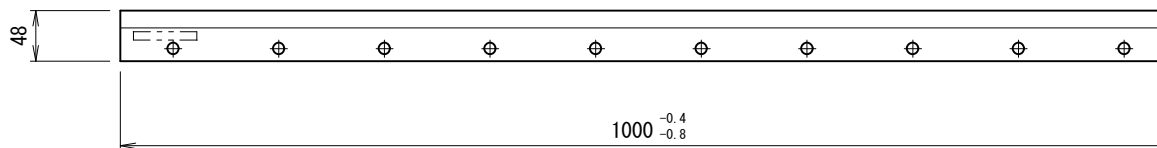
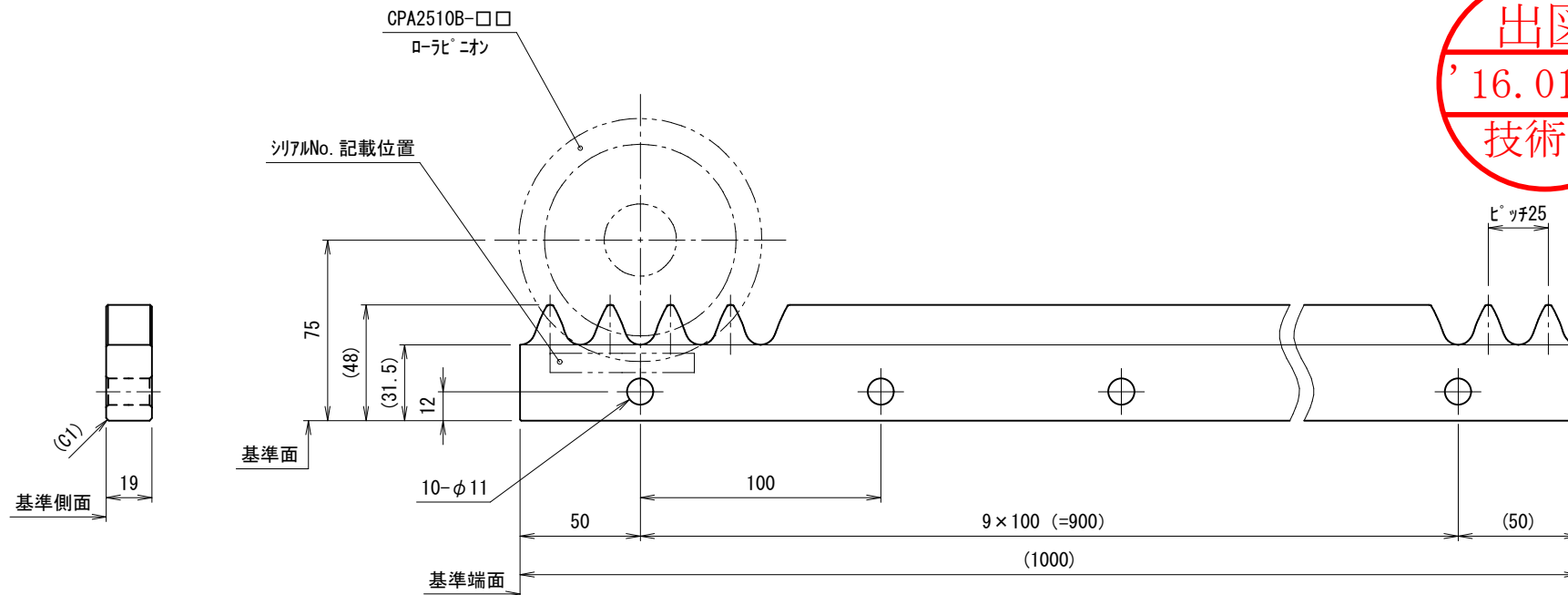


貴社図面番号

記号	内容	日付	記入者	箇所
△				
△				
△				

出図  
 '16.01.11  
 技術部



全体図 (1:5)

型式	CRE2510A-□CF-L1000	
仕様内容	許容動定格荷重	2200 N
	許容静定格荷重	3300 N
	全長	1000 mm
	ピッチ	25 mm
	歯数	40 歯
	質量	5.4 kg
	表面処理	注1) 1: 処理なし 4: 黒染

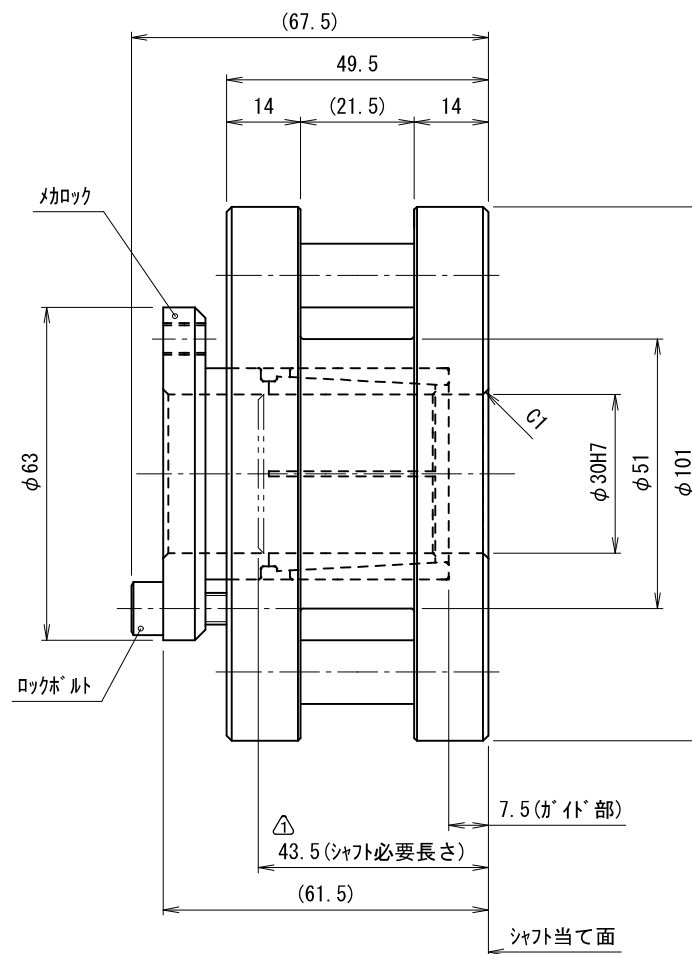
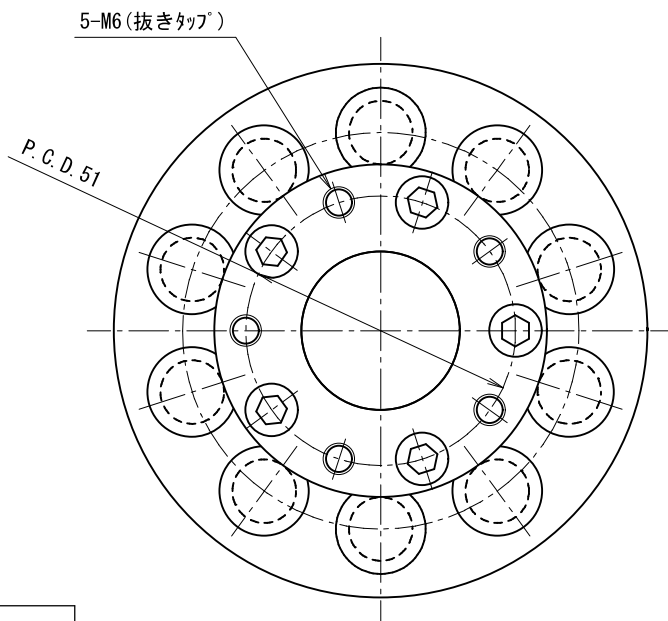
・型式内の □ は、表面処理をオプション記号で選択。

カタログ記載寸法については、改良の為 変更させて頂くことがあります。

尺度 単位 mm 1 : 2	認可 	検査 	製図 岸	日付 2013.11.13	図名 カマック 外形図
	KAMO 加茂精工株式会社			図番 GR2594003	A3

貴社図面番号

記号	内容	日付	記入者	箇所
△	シャフト必要長さ追記 (No. T-0037)	2012.05.08	川島	1
△				
△				



型 式	CPA2510B-□□ 注1) 注2)	
仕様内容	精度等級 注2)	A : 並級 B : 精密級
	モジュール	7.5 mm
	歯数	10 歯
	質量	2.1 kg
	慣性モーメント	$25.5 \times 10^{-4} \text{ kg} \cdot \text{m}^2$
	ロックボルト	M6
	ロックボルト締付トルク	12.0 N·m
	表面処理 注1)	1 : 処理なし 2 : 黒ロム皮膜処理 3 : 黒ロム皮膜処理 +フッ素樹脂コーティング

**出図**  
 '21.05.13  
**技術部**

- ・ピッチ円直径・許容トルクは、組み合わせ相手による。
- ・型式内の □ は、精度等級・表面処理をオプション記号で選択。
- ・相手軸は、公差h7級、面相度12S以下を奨励いたします。

カタログ記載寸法については、改良の為 変更させて頂くことがあります。

尺度 単位 mm 1 : 1	認可 技術 河野 12.05.23	検査 技術 勝上 12.05.22	製図 早野 2008.06.19	TCG 図名 ローレニオン 外形図 図番 GR2591006
	KAMO 加茂精工株式会社			1/3