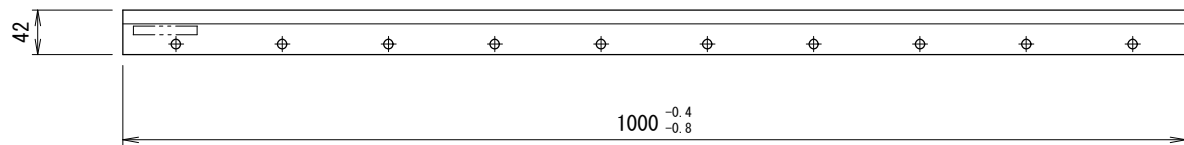
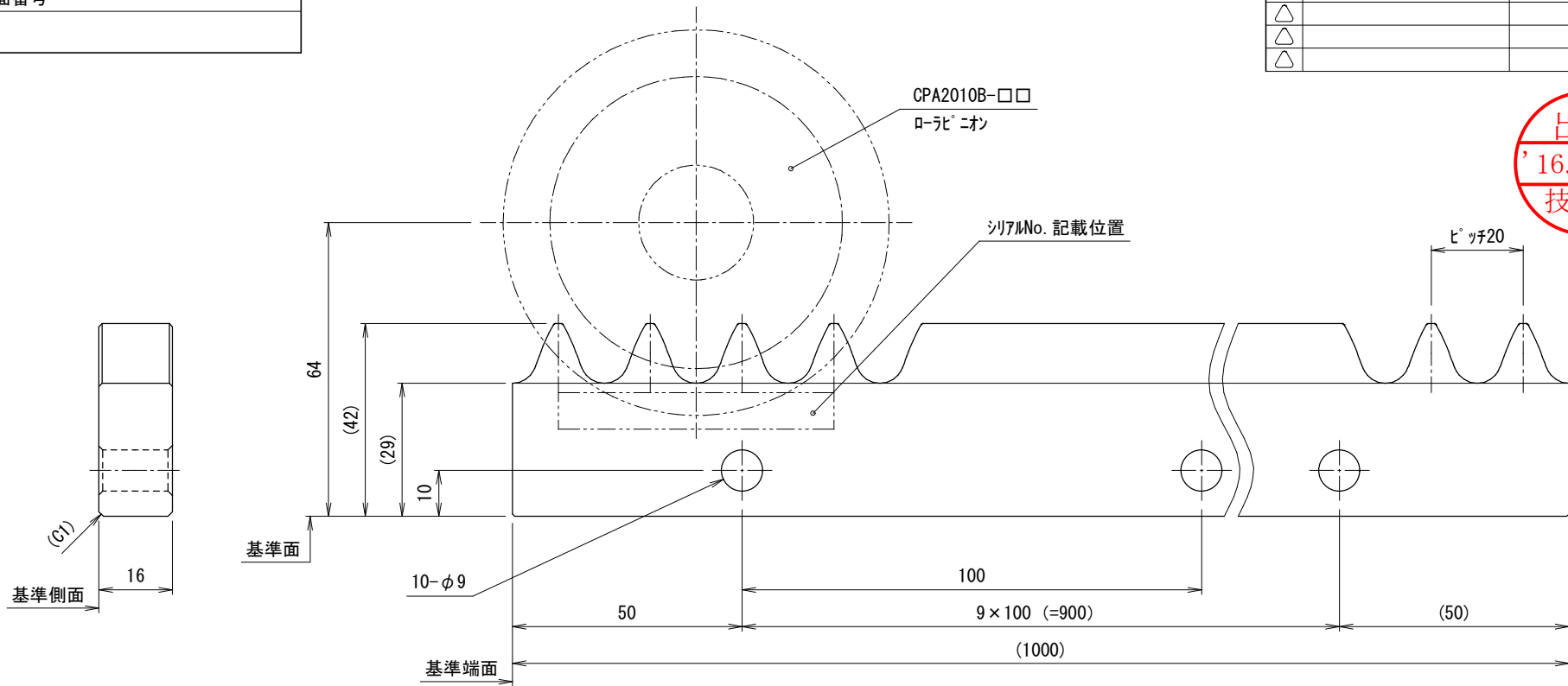


貴社図面番号

記号	内容	日付	記入者	箇所
△				
△				
△				

出図
 '16.01.06
 技術部



全体図 (1:5)

カタログ記載寸法については、改良の為 変更させて頂くことがあります。

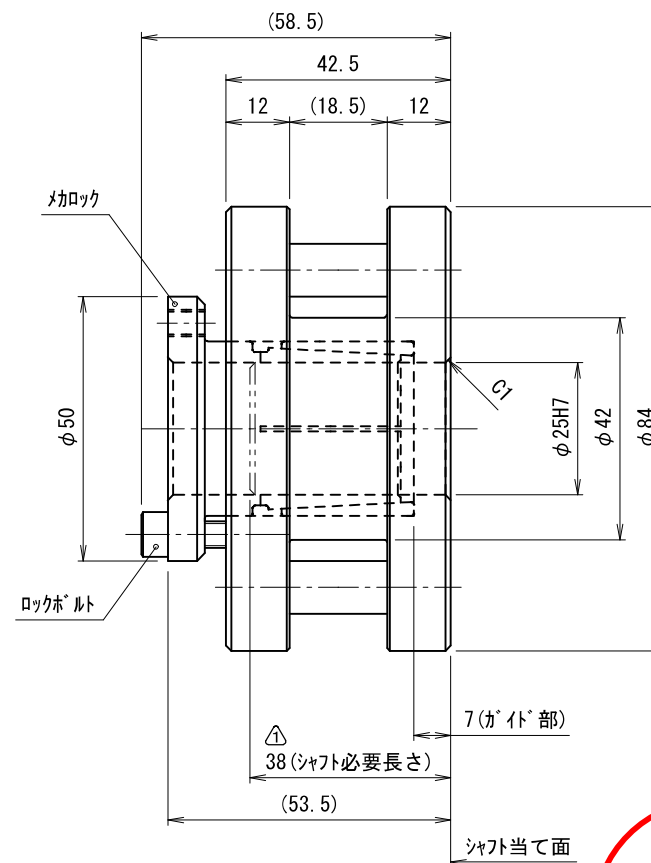
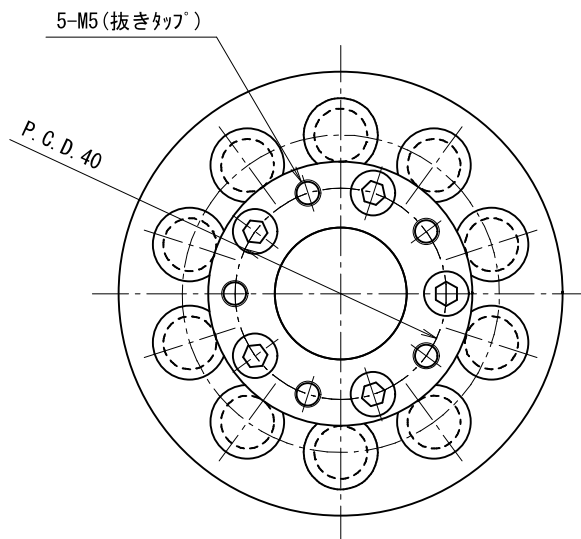
型 式	CRE2010A-□CF-L1000 <small>注1)</small>	
仕様内容	許容動定格荷重	1500 N
	許容静定格荷重	2250 N
	全長	1000 mm
	ピッチ	20 mm
	歯数	50 歯
	質量	4.1 kg
表面処理	<small>注1)</small> 1: 処理なし	
	4: 黒染	

・型式内の □ は、表面処理をオプション記号で選択。

尺度 単位 mm	1 : 1	認可 技術 13.11.15 尾崎	検査 技術 13.11.13 福岡	製図 岸	日付 2013.11.13	図名 カムラック 外形図	図番 GR2092003
		KAMO 加茂精工株式会社					

貴社図面番号

記号	内容	日付	記入者	箇所
△	シャフト必要長さ追記 (No. T-0037)	2012.05.08	川島	1
△				
△				



型 式	CPA2010B-□□ 注1) 注2)	
仕様内容	精度等級 注2)	A : 並級 B : 精密級
	モジュール	6 mm
	歯数	10 歯
	質量	1.3 kg
	慣性モーメント	$10.5 \times 10^{-4} \text{ kg} \cdot \text{m}^2$
	ロックボルト	M5
	ロックボルト締付トルク	7.0 N·m
	表面処理 注1)	1 : 処理なし
		2 : 黒ロム皮膜処理 3 : 黒ロム皮膜処理 +フッ素樹脂コーティング

- ・ピッチ円直径・許容トルクは、組み合わせ相手による。
- ・型式内の □ は、精度等級・表面処理をオプション記号で選択。
- ・相手軸は、公差h7級、面相度12S以下を奨励いたします。

出図
 '21.05.13
 技術部

カタログ記載寸法については、改良の為 変更させて頂くことがあります。

尺度 単位 mm 1 : 1	認可 河野	検査 勝上	製図 早野 日付 2008.06.19	図名 ロ-レニオン 外形図 図番 GR2091006	TCG
KAMO 加茂精工株式会社					1 / 3