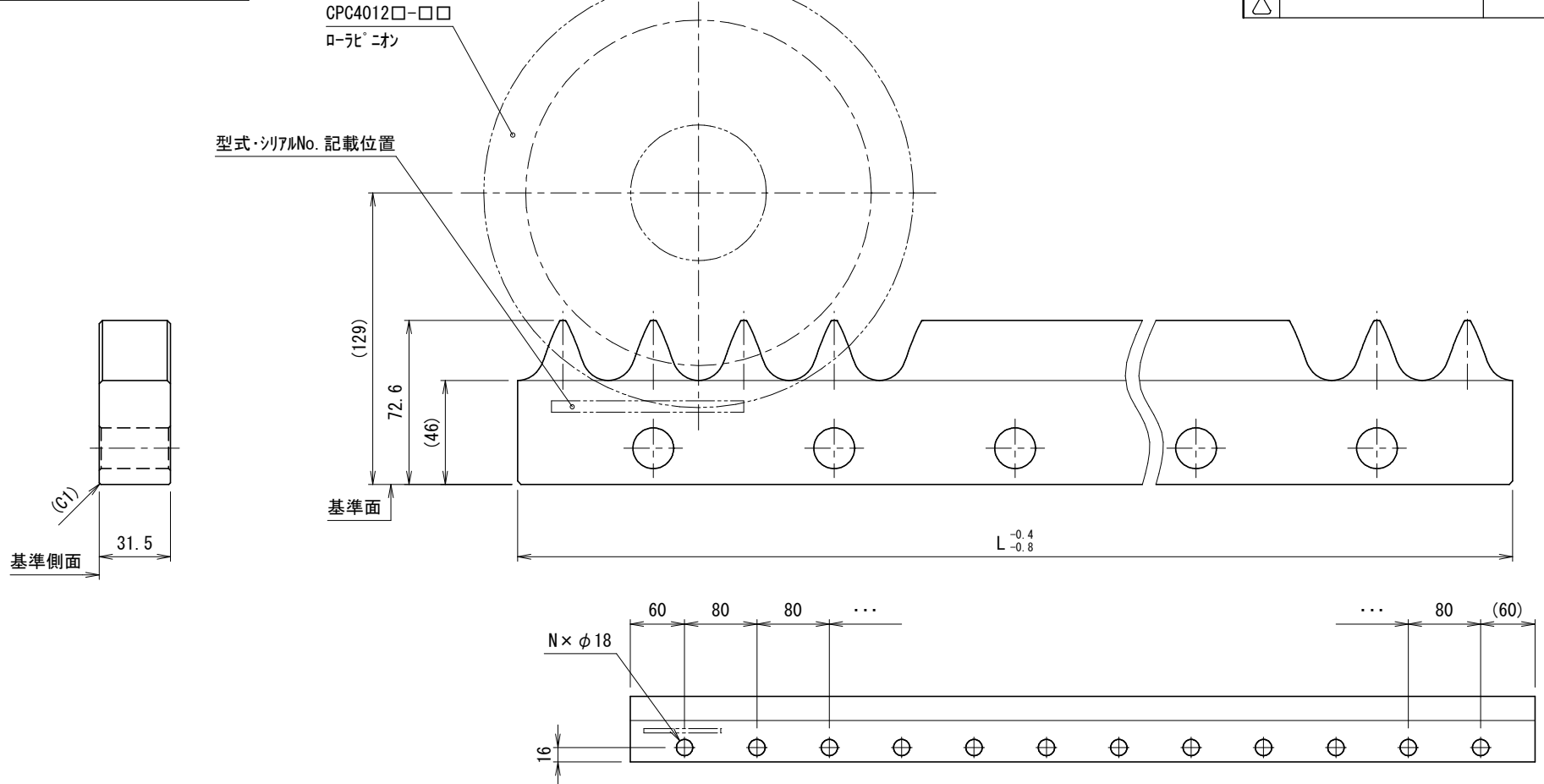


貴社図面番号

記号	内容	日付	記入者	箇所
△	記載方法変更の為図面更新	2021.02.25	東郷	1
△				
△				

△ 図面更新



全体図 (1:5)

型式	CRC4012A-□□F-L□□□	
	注1) 注2)	注3)
仕様内容	精度等級	A:並級 B:精密級
	ピッチ	40 mm
	基本動定格荷重	15000 N
	最大使用荷重	18000 N
	許容静定格荷重	26000 N
表面処理	注1)	1:処理なし 2:黒色ゴム皮膜処理

全長 L 注3)	歯数	穴数 N	質量 (kg)
1000	25	12	13
920	23	11	12
840	21	10	11
760	19	9	9.9
680	17	8	8.9
600	15	7	7.9
520	13	6	6.8

出図
 '21.04.20
 技術部

カタログに記載されている仕様については、改良の為変更させて頂くことがあります。

単位	尺度	認可	検査	製図	製図	製図
mm	1:2	技術 21.04.20 福岡	技術 21.04.14 川島	岸	日付 2018.06.06	図名 TCGカムラック 外形図
kamo 加茂精工株式会社						図番 GR4091107

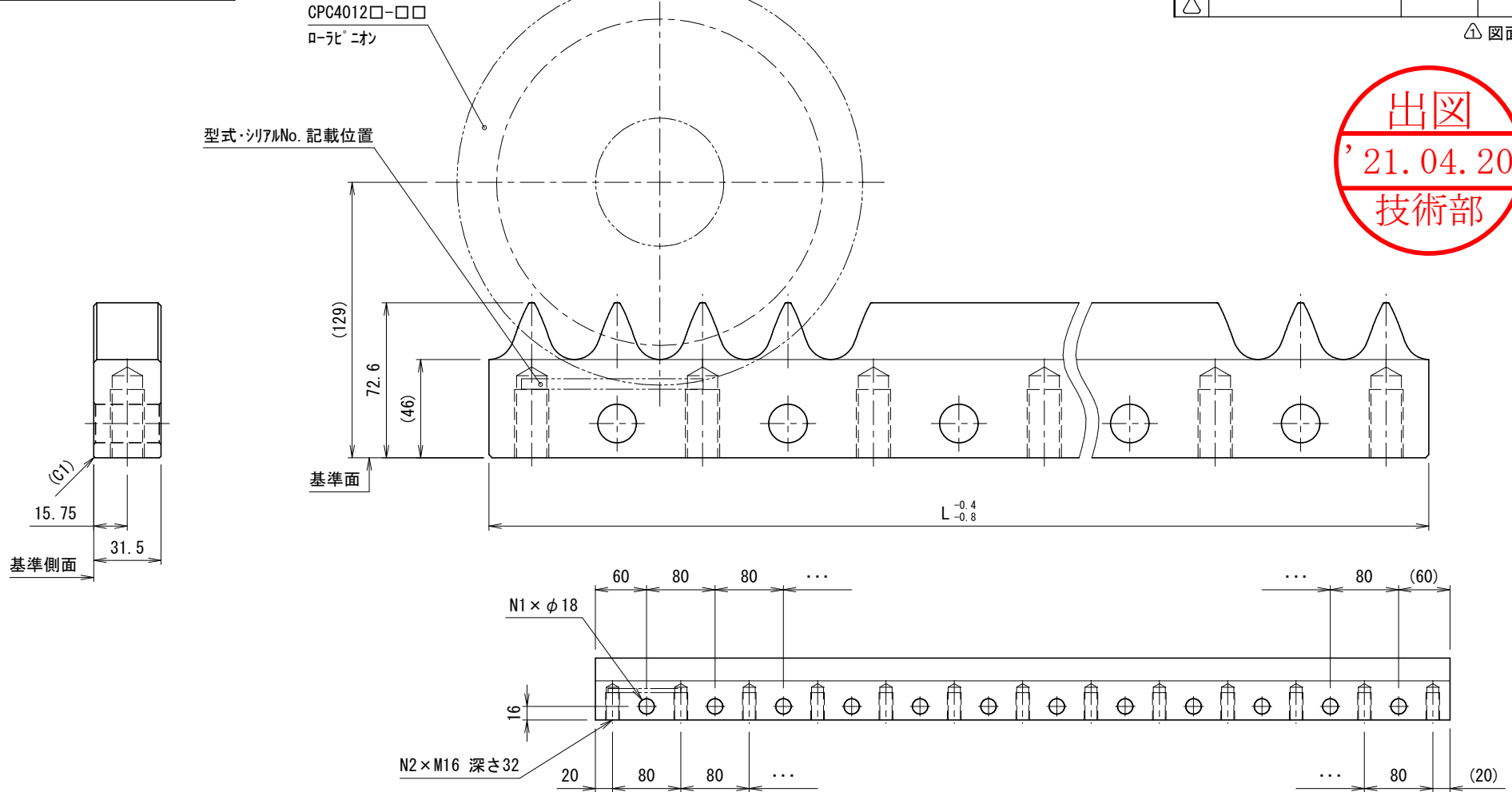
△ A3

貴社図面番号

記号	内容	日付	記入者	箇所
△	記載方法変更の為図面更新	2021.02.25	東郷	1
△				
△				

△ 図面更新

出図
'21.04.20
技術部



全体図 (1:5)

型 式	CRC4012A-□□Y-L□□□	
	注1) 注2)	注3)
仕様内容	精度等級	A:並級 B:精密級
	ピッチ	40 mm
	基本動定格荷重	15000 N
	最大使用荷重	18000 N
	許容静定格荷重	26000 N
表面処理	注1)	1:処理なし
		2:黒色ムム皮膜処理

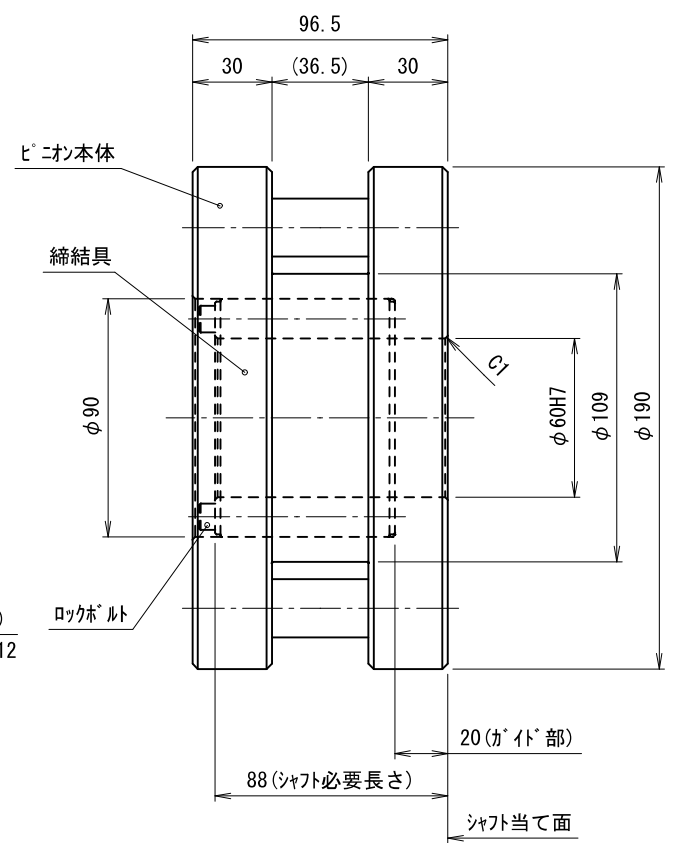
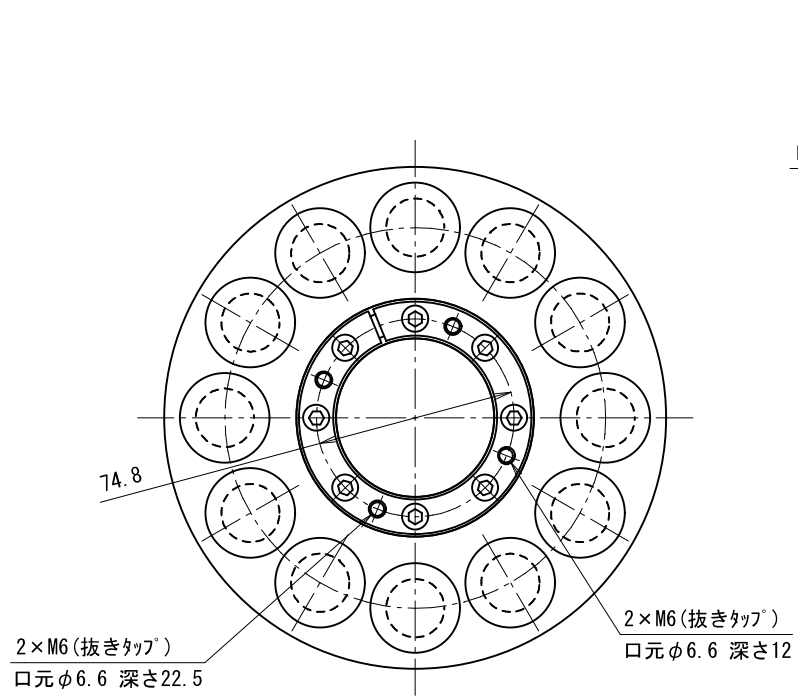
全長 L 注3)	歯数	穴数 N1	穴数 N2	質量 (kg)
1000	25	12	13	13
920	23	11	12	12
840	21	10	11	11
760	19	9	10	9.9
680	17	8	9	8.9
600	15	7	8	7.9
520	13	6	7	6.8

カタログに記載されている仕様については、改良の為変更させて頂くことがあります。

尺度 単位 mm	認可 1 : 2 21.04.20 福岡	検査 21.04.14 川島	製図 岸	日付 2018.06.06 図名 TCGカムラック 外形図 図番 GR4091108
			加茂精工株式会社	

貴社図面番号

記号	内容	日付	記入者	箇所
△				
△				
△				



型 式	CPC4012A-□ □ 注1) 注2)		
仕様内容	精度等級	注2) A:並級 B:精密級	
	歯数	12 歯	
	ロックボルト	サイズ	M6
		締付トルク	13.0 N·m
	慣性モーメント	594 × 10 ⁻⁴ kg·m ²	
	質量	12 kg	
	表面処理 (ピニオン本体のみ)	注1)	1:処理なし 2:黒色クrom皮膜処理 3:黒色クrom皮膜処理 +フッ素樹脂コーティング

・ピッチ円直径・許容トルクは、組み合わせ相手による。
 ・相手軸は、公差h7級、表面粗さRa1.6を奨励いたします。



カタログに記載されている仕様については、改良の為変更させて頂くことがあります。

単位 mm	尺度	1 : 2	認可 技術 18.06.27 小串	検査 技術 18.06.21 片山	製図 岸	日付 2018.06.06	図名 ローピニオン 外形図	図番 GR4091106	△ A 3
	<p>kamo 加茂精工株式会社</p>								