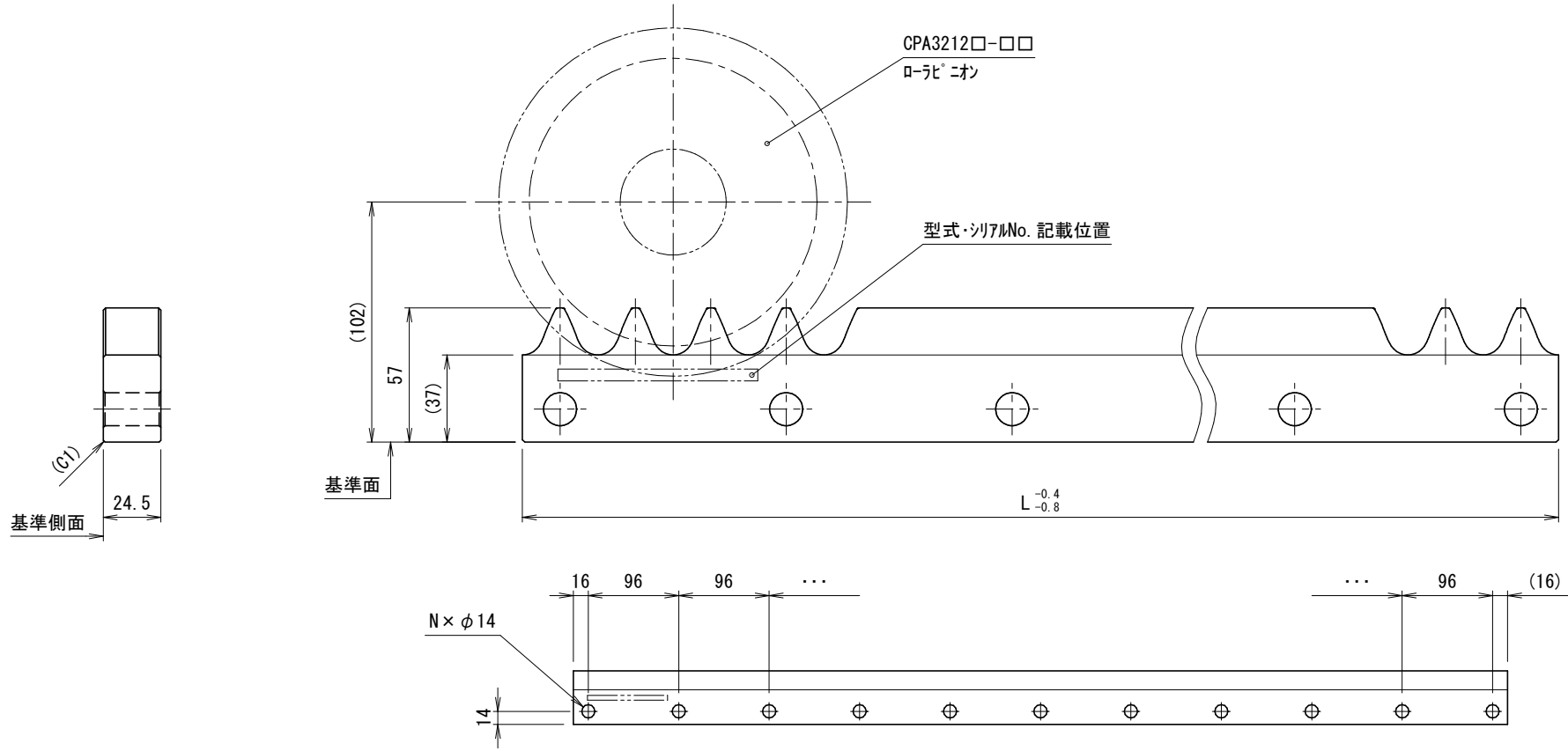


貴社図面番号

記号	内容	日付	記入者	箇所
△	全長公差変更 (T-0024)	2010. 01. 18	寺島	
△	図面更新 (T-0040)	2013. 04. 11	川島	
△	記載方法変更の為図面更新	2021. 02. 25	東郷	1

△ 図面更新



全体図 (1:5)

出図
'21. 04. 20
技術部

型 式	CRA3212A-□□F-L□□□	
	注1) 注2)	注3)
仕様内容	精度等級	A: 並級 B: 精密級
	ピッチ	32 mm
	基本動定格荷重	3600 N
	最大使用荷重	6600 N
	許容静定格荷重	7200 N
表面処理	注1)	1: 処理なし
		2: 黒色クム皮膜処理

全長 L 注3)	歯数	穴数 N	質量 (kg)
992	31	11	8.3
896	28	10	7.5
800	25	9	6.7
704	22	8	5.9
608	19	7	5.1
512	16	6	4.3
416	13	5	3.5
320	10	4	2.7
224	7	3	1.9

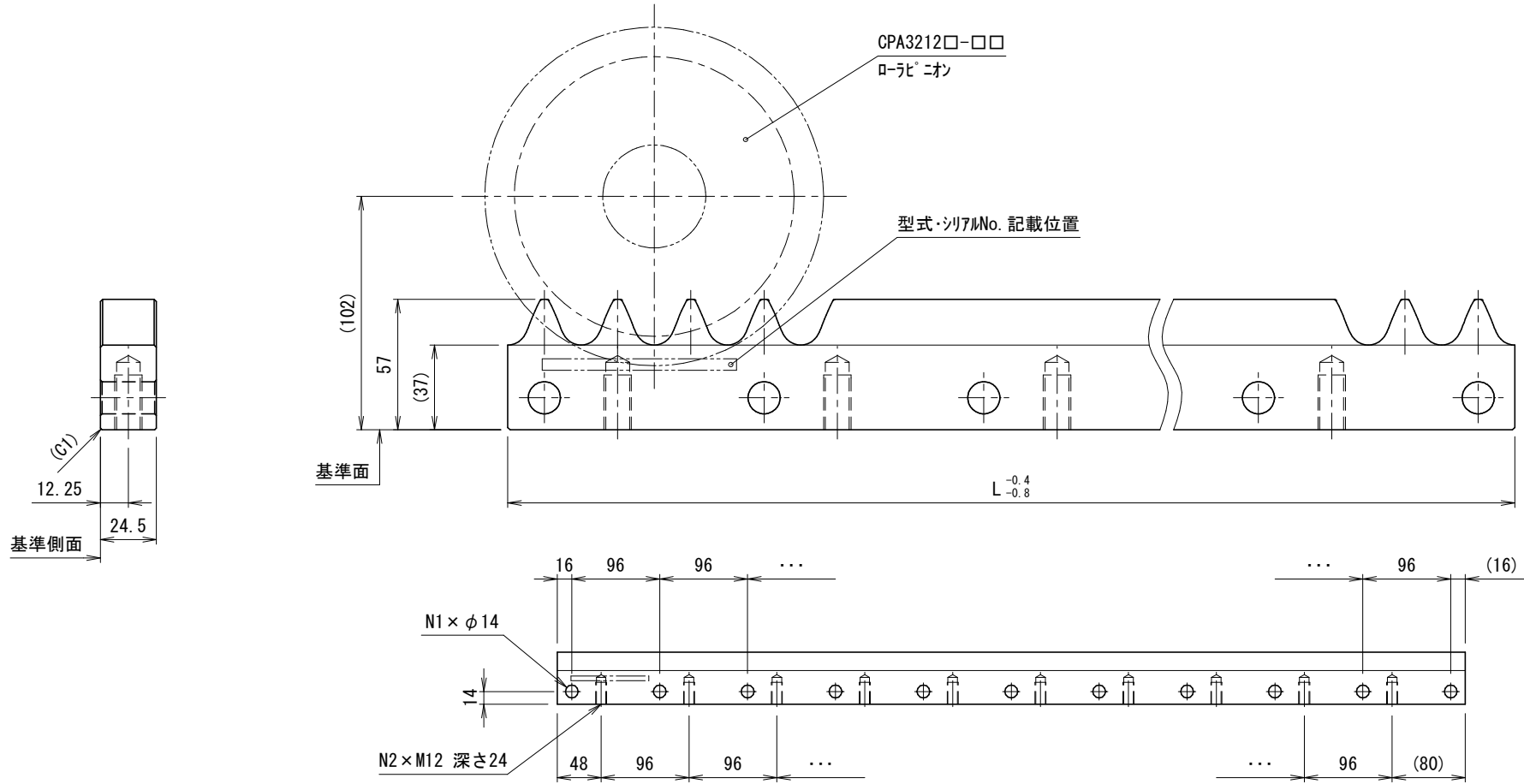
カタログに記載されている仕様については、改良の為変更させて頂くことがあります。

尺度	認可	検査	製図	製図
単位 mm	1 : 2	技術 21. 04. 20 福岡	技術 21. 04. 14 川島	早野 日付 2008. 06. 19
図名 TCGカムラック 外形図				図番 GR3291007
kamo 加茂精工株式会社				△ A 3

貴社図面番号

記号	内容	日付	記入者	箇所
△	全長公差変更 (T-0024)	2010.01.18	寺島	
△	図面更新 (T-0040)	2013.04.11	川島	
△	記載方法変更の為図面更新	2021.02.25	東郷	1

△ 図面更新



全体図 (1:5)

出図
'21.04.20
技術部

型 式	CRA3212A-□□Y-L□□□	
	注2)	注3)
仕様内容	精度等級	A:並級 B:精密級
	ピッチ	32 mm
	基本動定格荷重	3600 N
	最大使用荷重	6600 N
	許容静定格荷重	7200 N
表面処理	注1)	1:処理なし 2:黒色クム皮膜処理

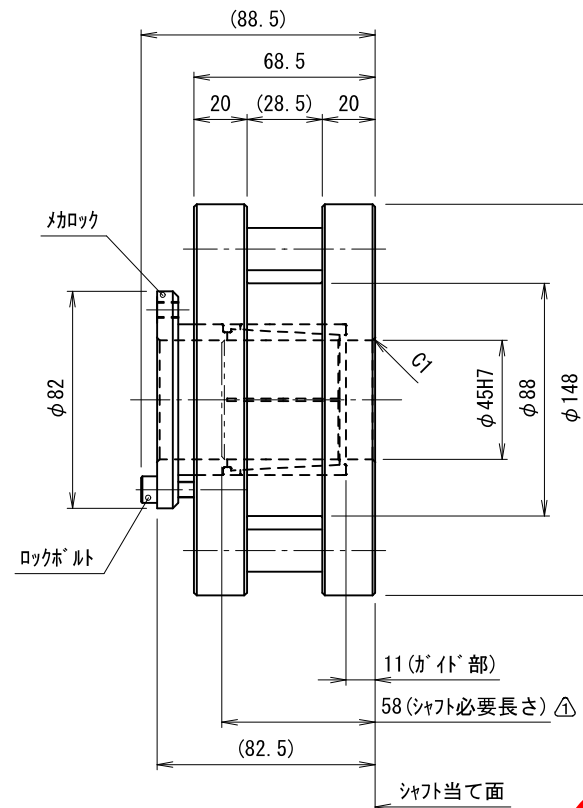
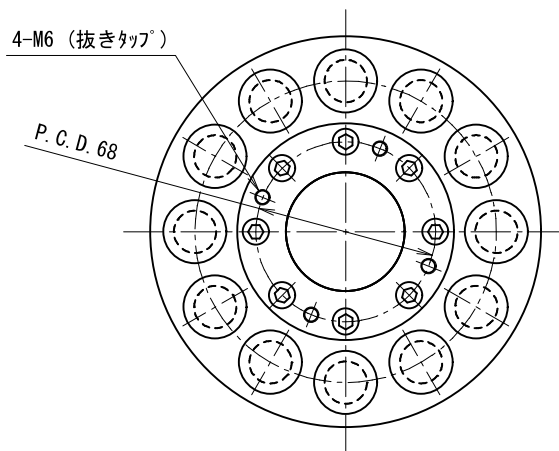
全長 L 注3)	歯数	穴数 N1	穴数 N2	質量 (kg)
992	31	11	10	8.1
896	28	10	9	7.3
800	25	9	8	6.5
704	22	8	7	5.7
608	19	7	6	5.0
512	16	6	5	4.2
416	13	5	4	3.4
320	10	4	3	2.6

カタログに記載されている仕様については、改良の為変更させて頂くことがあります。

尺度 単位 mm	認可 21.04.20 福岡	検査 21.04.14 川島	製図 早野	図名 TCGカムラック 外形図
			日付 2008.06.19	
kamo 加茂精工株式会社				A3

貴社図面番号

記号	内容	日付	記入者	箇所
△	シャフト必要長さ追記 (No. T-0037)	2012. 05. 08	川島	1
△				
△				



型 式	CPA3212B-□□ 注1) 注2)	
仕様内容	精度等級 注2)	A : 並級 B : 精密級
	モジュール	9.5 mm
	歯数	12 歯
	質量	6.4 kg
	慣性モーメント	$169 \times 10^{-4} \text{ kg} \cdot \text{m}^2$
	ロックボルト	M6
	ロックボルト締付トルク	12.0 N·m
	表面処理 注1)	1 : 処理なし 2 : 黒ロム皮膜処理 3 : 黒ロム皮膜処理 +フッ素樹脂コーティング

- ・ピッチ円直径・許容トルクは、組み合わせ相手による。
- ・型式内の □ は、精度等級・表面処理をオプション記号で選択。
- ・相手軸は、公差h7級、面相度12S以下を奨励いたします。

出図
 '21.05.13
 技術部

カタログ記載寸法については、改良の為 変更させて頂くことがあります。

単位 mm	尺度	1 : 2	認可 技術 12.05.23 河野	検査 技術 12.05.22 勝上	製図 早野	TCG
	日付	2008. 06. 19	図名	ローレニオン 外形図		図番
KAMO 加茂精工株式会社						GR3291006

1/3