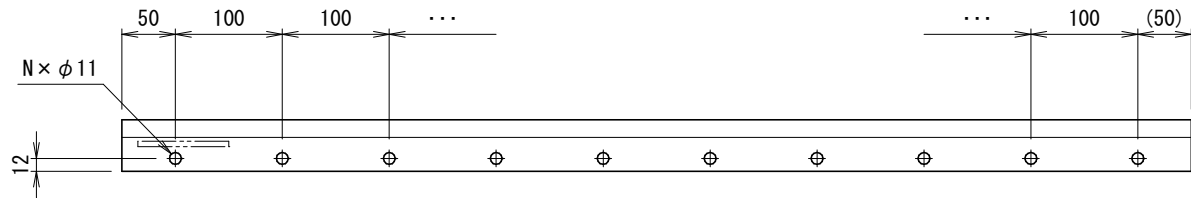
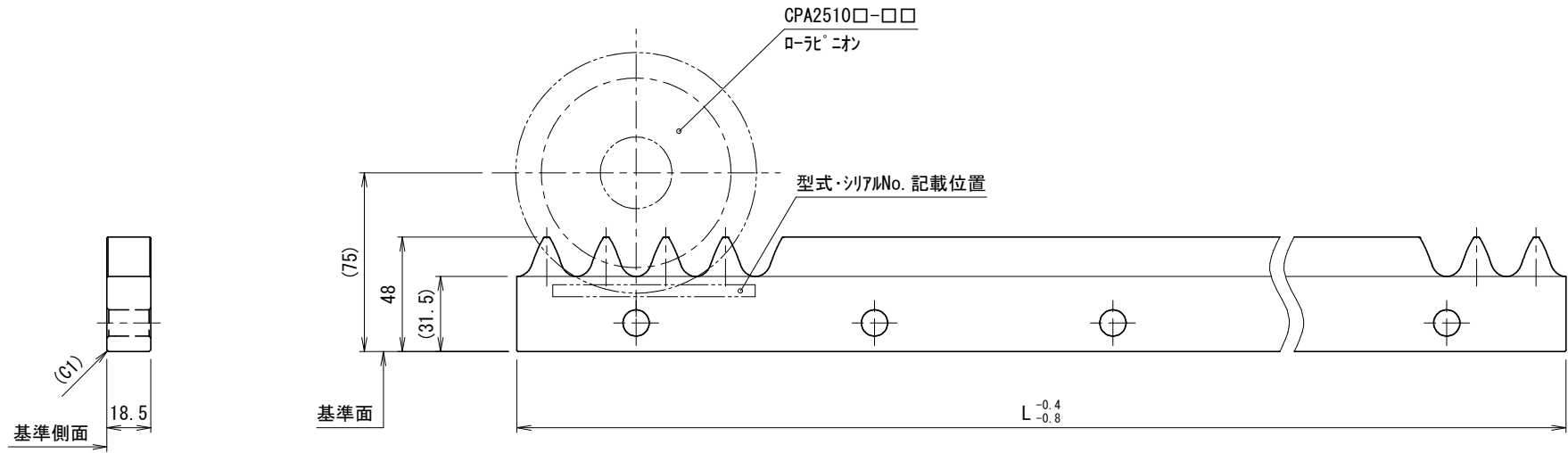


貴社図面番号

記号	内容	日付	記入者	箇所
△	全長公差変更 (T-0024)	2010.01.18	寺島	
△	図面更新 (T-0040)	2013.04.11	川島	
△	記載方法変更の為図面更新	2021.02.25	東郷	1

△ 図面更新



全体図 (1:5)

型 式	CRA2510A-□□F-L□□□	
	注1) 注2)	注3)
仕様内容	精度等級	A:並級 B:精密級
	ピッチ	25 mm
	基本動定格荷重	2200 N
	最大使用荷重	3100 N
	許容静定格荷重	4400 N
	表面処理	1:処理なし 2:黒色ムラ皮膜処理

全長 L 注3)	歯数	穴数 N	質量 (kg)
1000	40	10	5.4
900	36	9	4.9
800	32	8	4.3
700	28	7	3.8
600	24	6	3.3
500	20	5	2.7
400	16	4	2.2
300	12	3	1.6

出図
 '21.04.20
 技術部

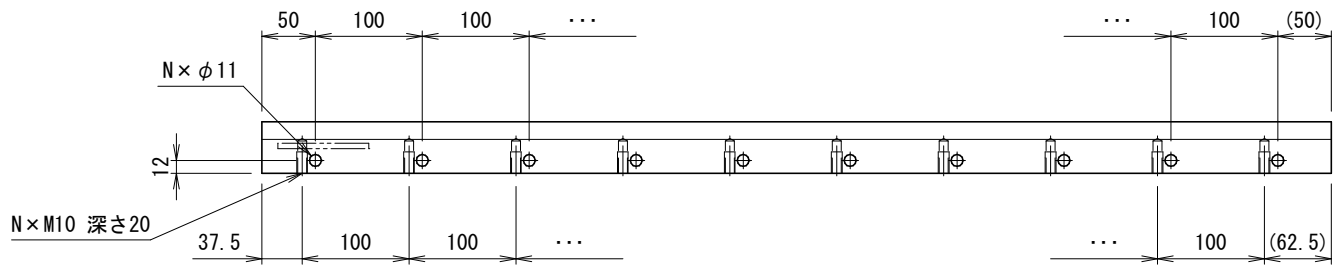
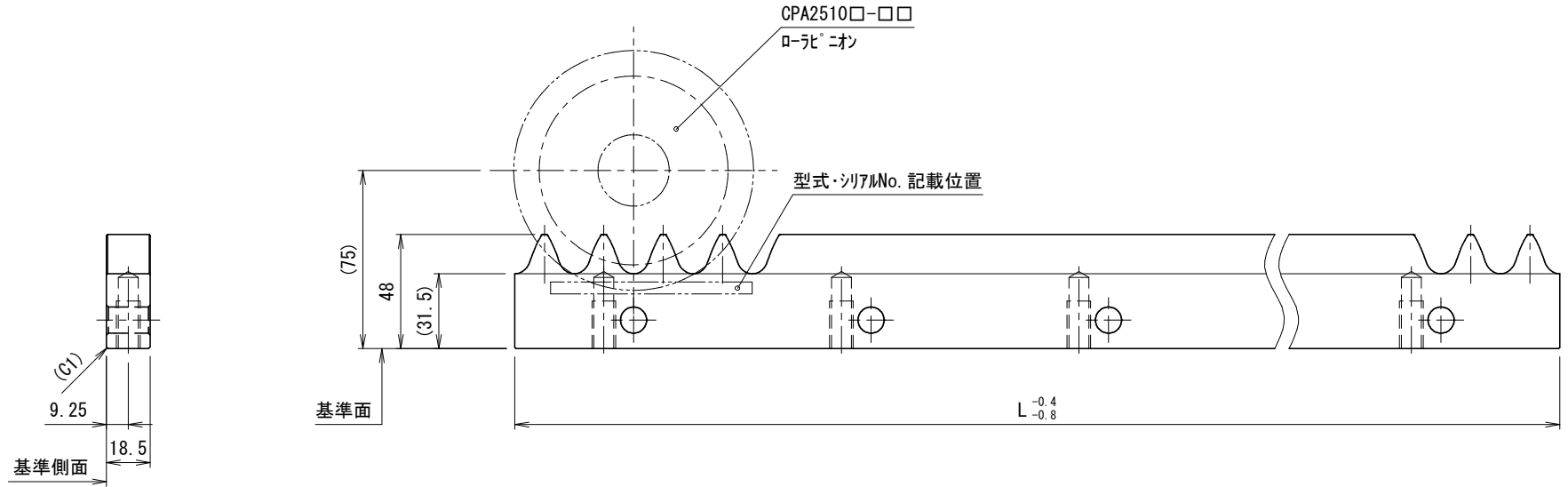
カタログに記載されている仕様については、改良の為変更させて頂くことがあります。

尺度 単位 mm	1 : 2	認可 	検査 	製図 早野	日付 2008.06.19	図名 TCGカムラック 外形図
	kamo 加茂精工株式会社			図番 GR2591007		

貴社図面番号

記号	内容	日付	記入者	箇所
△	全長公差変更 (T-0024)	2010.01.18	寺島	
△	図面更新 (T-0040)	2013.04.11	川島	
△	記載方法変更の為図面更新	2021.02.25	東郷	1

△ 図面更新



全体図 (1:5)

型 式	CRA2510A-□□Y-L□□□	
	注1) 注2)	注3)
仕様内容	精度等級	A:並級 B:精密級
	ピッチ	25 mm
	基本動定格荷重	2200 N
	最大使用荷重	3100 N
	許容静定格荷重	4400 N
表面処理	注1)	1:処理なし 2:黒色クム皮膜処理

全長 L 注3)	歯数	穴数 N	質量 (kg)
1000	40	10	5.3
900	36	9	4.8
800	32	8	4.2
700	28	7	3.7
600	24	6	3.2
500	20	5	2.7
400	16	4	2.1
300	12	3	1.6

出図
 '21.04.20
 技術部

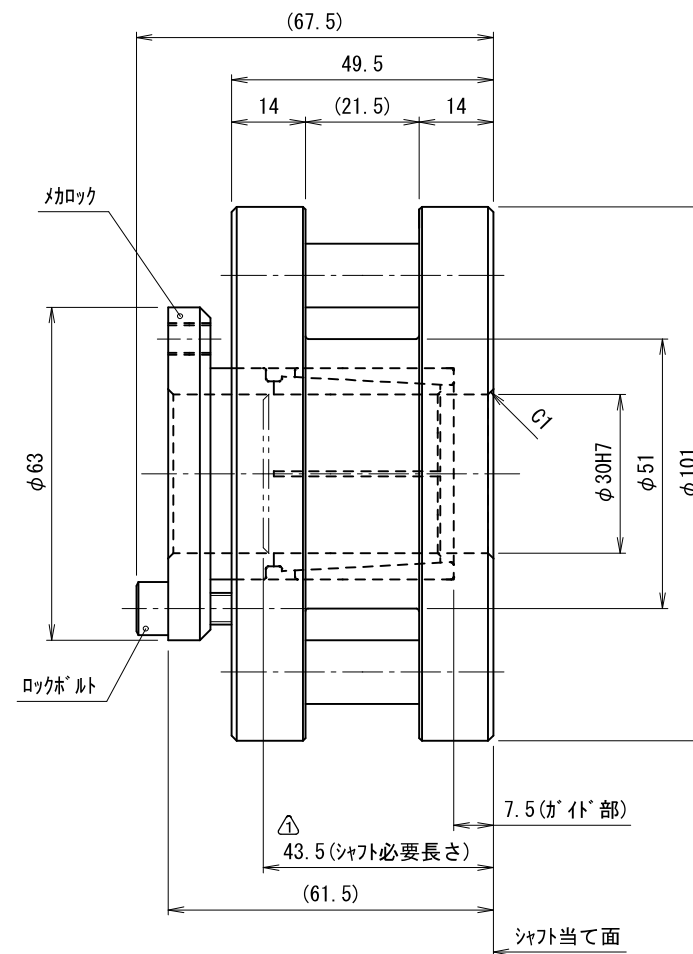
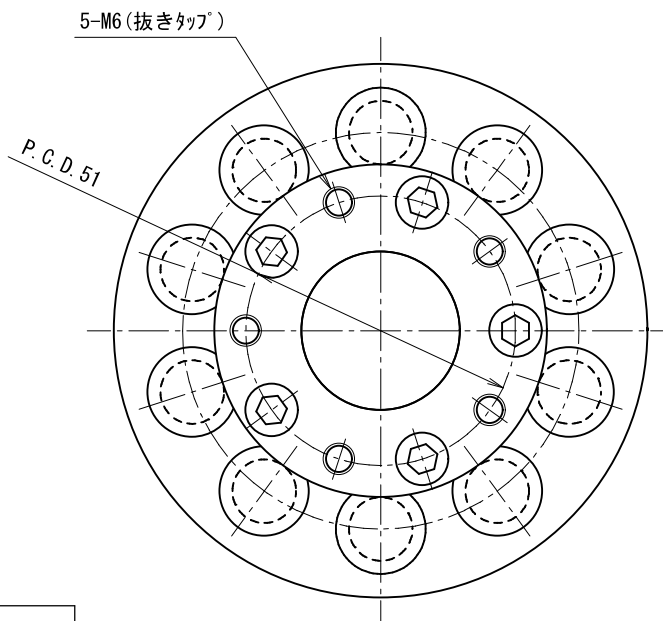
カタログに記載されている仕様については、改良の為変更させて頂くことがあります。

尺度 単位 mm	認可 1 : 2 (21.04.20) 福岡	検査 (21.04.14) 川島	製図 早野 日付 2008.06.19	図名 TCGカムラック 外形図
	kamo 加茂精工株式会社			図番 GR2591026

△ A3

貴社図面番号

記号	内容	日付	記入者	箇所
△	シャフト必要長さ追記 (No. T-0037)	2012.05.08	川島	1
△				
△				



型 式	CPA2510B-□□ 注1) 注2)	
仕様内容	精度等級 注2)	A : 並級 B : 精密級
	モジュール	7.5 mm
	歯数	10 歯
	質量	2.1 kg
	慣性モーメント	$25.5 \times 10^{-4} \text{ kg} \cdot \text{m}^2$
	ロックボルト	M6
	ロックボルト締付トルク	12.0 N·m
	表面処理 注1)	1 : 処理なし 2 : 黒ロム皮膜処理 3 : 黒ロム皮膜処理 +フッ素樹脂コーティング

出図
 '21.05.13
 技術部

- ・ピッチ円直径・許容トルクは、組み合わせ相手による。
- ・型式内の □ は、精度等級・表面処理をオプション記号で選択。
- ・相手軸は、公差h7級、面相度12S以下を奨励いたします。

カタログ記載寸法については、改良の為 変更させて頂くことがあります。

尺度 単位 mm 1 : 1	認可 技術 河野	検査 技術 勝上	製図 早野 日付 2008.06.19	製図 TCG 図名 ローレニオン 外形図 図番 GR2591006
----------------------	-----------------	-----------------	---------------------------	--

KAMO 加茂精工株式会社

1/3