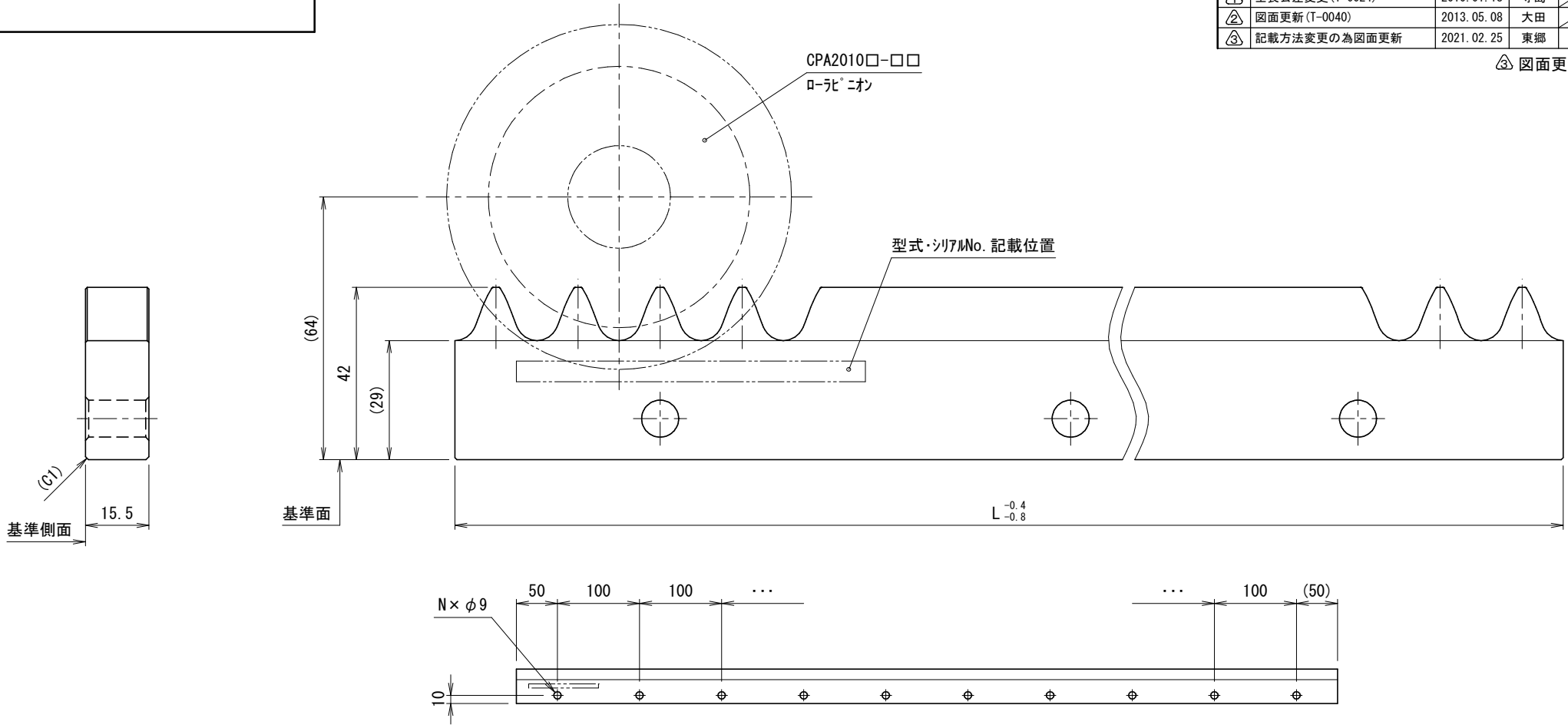


貴社図面番号

記号	内容	日付	記入者	箇所
△	全長公差変更 (T-0024)	2010. 01. 18	寺島	
△	図面更新 (T-0040)	2013. 05. 08	大田	
△	記載方法変更の為図面更新	2021. 02. 25	東郷	1

△ 図面更新



全体図 (1:5)

出図
'21. 04. 20
技術部

型 式	CRA2010A-□□F-L□□□	
	注1) 注2)	注3)
仕様内容	精度等級	A: 並級 B: 精密級
	ピッチ	20 mm
	基本動定格荷重	1500 N
	最大使用荷重	2200 N
	許容静定格荷重	3000 N
表面処理	注1)	1: 処理なし
		2: 黒色クム皮膜処理

全長 L 注3)	歯数	穴数 N	質量 (kg)
1000	50	10	4.1
900	45	9	3.7
800	40	8	3.3
700	35	7	2.9
600	30	6	2.5
500	25	5	2.1
400	20	4	1.6
300	15	3	1.2

カタログに記載されている仕様については、改良の為変更させて頂くことがあります。

単位	尺度	認可	検査	製図	製図日付	製図者	図名	図番
mm	1 : 1	技術 21. 04. 20 福岡	技術 21. 04. 14 川島	早野	2008. 06. 19	早野	TCGカムラック 外形図	GR2091007

kamo 加茂精工株式会社

△ A3

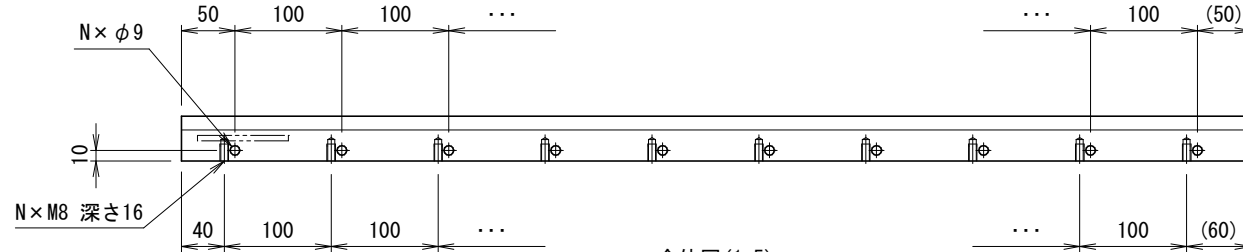
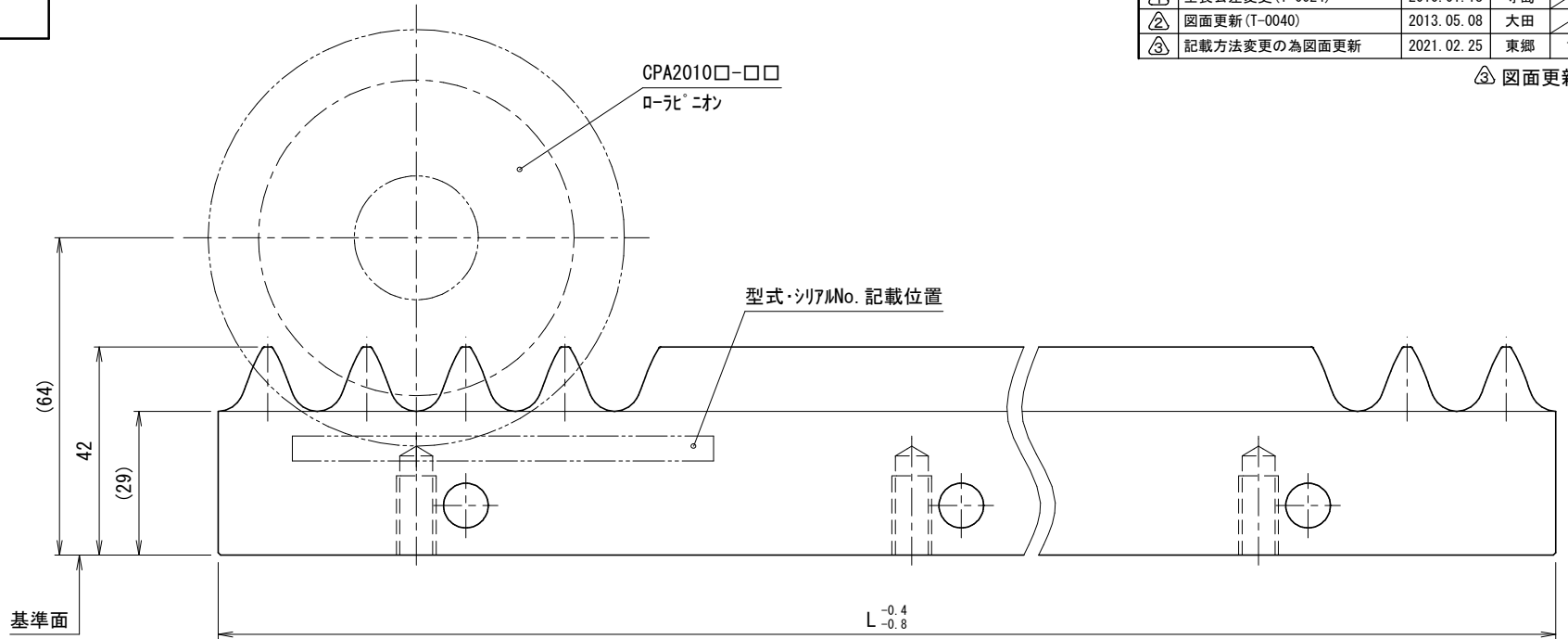
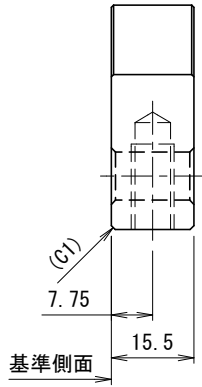
貴社図面番号

記号	内容	日付	記入者	箇所
△	全長公差変更 (T-0024)	2010.01.18	寺島	
△	図面更新 (T-0040)	2013.05.08	大田	
△	記載方法変更の為図面更新	2021.02.25	東郷	1

△ 図面更新

CPA2010□-□□
ローレット

型式・シリアルNo. 記載位置



全体図 (1:5)

出図
 '21.04.20
 技術部

型式	CRA2010A-□□Y-L□□□	
	注1) 注2)	注3)
仕様内容	精度等級	A: 並級 B: 精密級
	ピッチ	20 mm
	基本動定格荷重	1500 N
	最大使用荷重	2200 N
	許容静定格荷重	3000 N
表面処理	注1)	1: 処理なし
		2: 黒色クrom皮膜処理

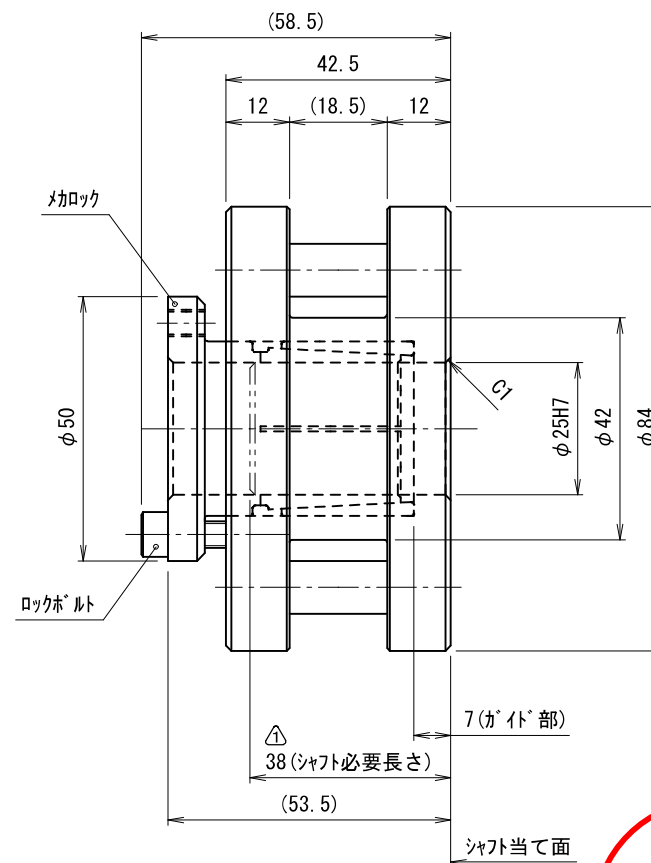
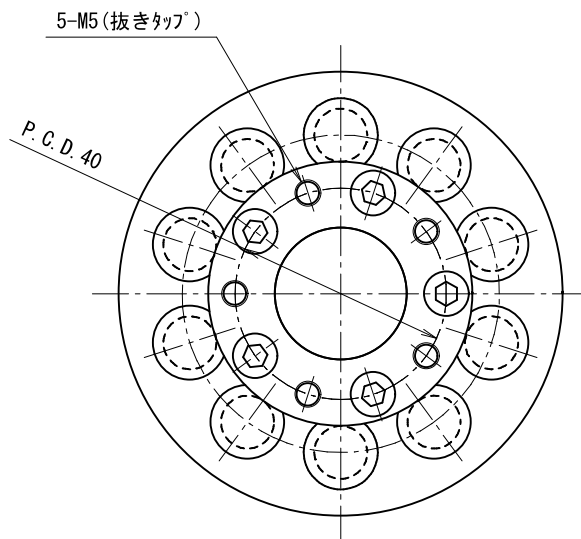
全長 L 注3)	歯数	穴数 N	質量 (kg)
1000	50	10	4.0
900	45	9	3.6
800	40	8	3.2
700	35	7	2.8
600	30	6	2.4
500	25	5	2.0
400	20	4	1.6
300	15	3	1.2

カタログに記載されている仕様については、改良の為変更させて頂くことがあります。

尺度 単位 mm	1 : 1	認可 21.04.20 福岡	検査 21.04.14 川島	製図 早野	日付 2008.06.19	図名 TCGカムラック 外形図
		kamo 加茂精工株式会社		図番 GR2091024	A 3	

貴社図面番号

記号	内容	日付	記入者	箇所
△	シャフト必要長さ追記 (No. T-0037)	2012.05.08	川島	1
△				
△				



型 式	CPA2010B-□□ 注1) 注2)	
仕様内容	精度等級 注2)	A : 並級 B : 精密級
	モジュール	6 mm
	歯数	10 歯
	質量	1.3 kg
	慣性モーメント	$10.5 \times 10^{-4} \text{ kg}\cdot\text{m}^2$
	ロックボルト	M5
	ロックボルト締付トルク	7.0 N·m
	表面処理 注1)	1 : 処理なし 2 : 黒ロム皮膜処理 3 : 黒ロム皮膜処理 +フッ素樹脂コーティング

- ・ピッチ円直径・許容トルクは、組み合わせ相手による。
- ・型式内の □ は、精度等級・表面処理をオプション記号で選択。
- ・相手軸は、公差h7級、面相度12S以下を奨励いたします。

出図
 '21.05.13
 技術部

カタログ記載寸法については、改良の為 変更させて頂くことがあります。

尺度 単位 mm	1 : 1 	認可 	検査 	製図 早野 日付 2008.06.19	図名 ロ-レニオン 外形図 図番 GR2091006	TCG
KAMO 加茂精工株式会社						