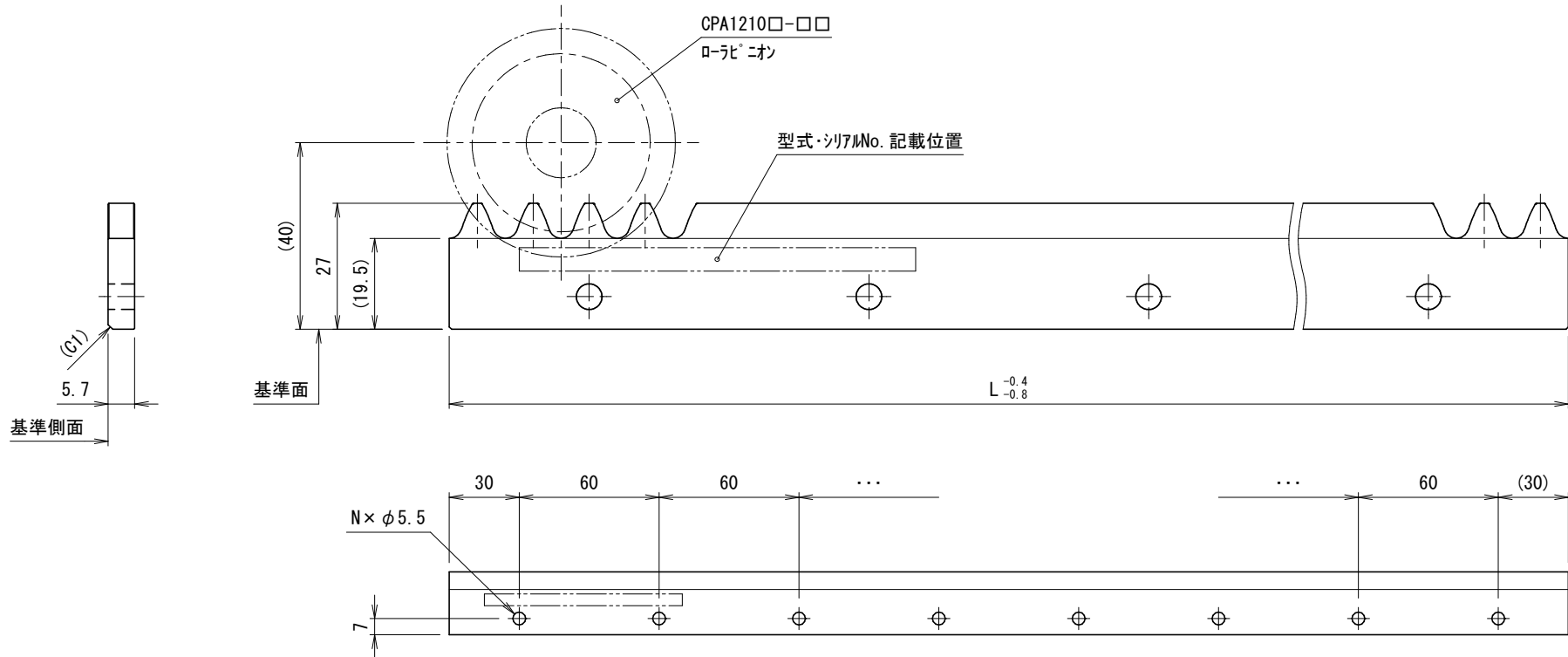


貴社図面番号

記号	内容	日付	記入者	箇所
△	図面更新	2018.03.15	大田	
△	記載方法変更の為図面更新	2021.02.25	東郷	1
△				

△ 図面更新



全体図(1:2)

出図
 '21.04.20
 技術部

型 式	CRA1210A-□□F-L□□□ <small>注1) 注2) 注3)</small>	
仕様内容	精度等級 <small>注2)</small>	A:並級 B:精密級
	ピッチ	12 mm
	基本動定格荷重	500 N
	最大使用荷重	500 N
	許容静定格荷重	750 N
表面処理 <small>注1)</small>	1:処理なし	
	2:黒色ゴム皮膜処理	

全長 L <small>注3)</small>	歯数	穴数 N	質量(kg)
480	40	8	0.6
420	35	7	0.5
360	30	6	0.5
300	25	5	0.4
240	20	4	0.3
180	15	3	0.2

カタログに記載されている仕様については、改良の為変更させて頂くことがあります。

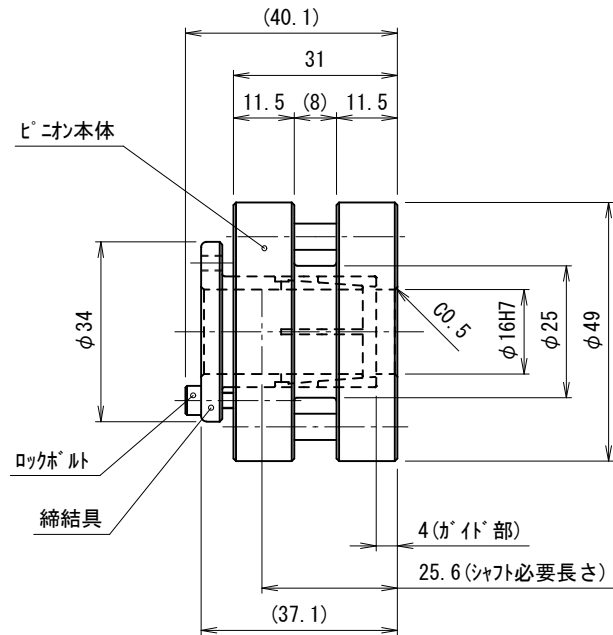
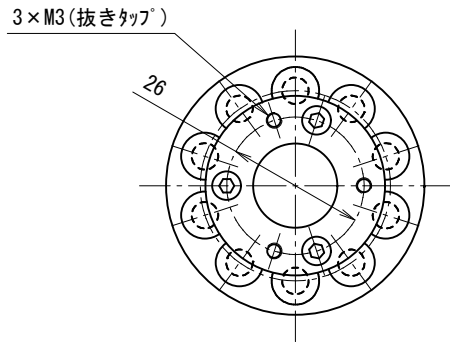
単位	尺度	認可	検査	製図	製図	製図
mm	1 : 1	技術 (21.04.20) 福岡	技術 (21.04.14) 川島	片山	日付	2011.04.20
					図名	TCGカムラック 外形図
					図番	GR1290015

kamo 加茂精工株式会社

△ A3

貴社図面番号

記号	内容	日付	記入者	箇所
△				
△				
△				



型 式	CPA1210B-□□ 注1) 注2)		
仕様内容	精度等級	注2) A: 並級 B: 精密級	
	歯数	10 歯	
	ロックルト	サイズ	M3
		締付トルク	1.2 N·m
	慣性モーメント	0.96 × 10 ⁻⁴ kg·m ²	
	質量	0.31 kg	
表面処理 (ピニオン本体のみ)	注1)	1: 処理なし 2: 黒色カドム皮膜処理	

- ・ピッチ円直径・許容トルクは、組み合わせ相手による。
- ・相手軸は、公差h6級、表面粗さRa1.6を奨励いたします。

カタログに記載されている仕様については、改良の為変更させて頂くことがあります。

尺度 単位 mm 1 : 1	認可 技術 18.01.09 小串	検査 技術 18.01.09 福岡	製図 大田 日付 2017.12.19 図名 R-7ピニオン 外形図 図番 GR1290066	A3
----------------------	----------------------	----------------------	--	----

KAMO 加茂精工株式会社