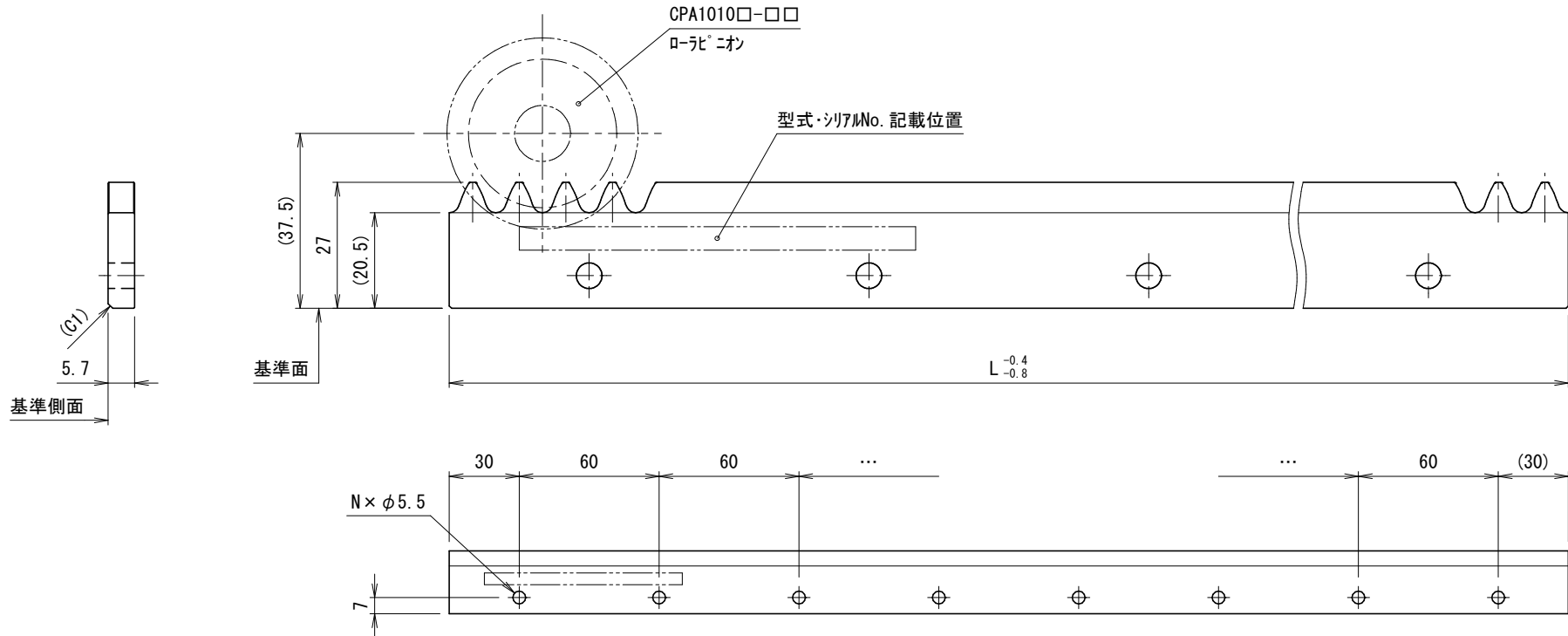


貴社図面番号

記号	内容	日付	記入者	箇所
△	図面更新	2018.03.15	大田	
△	記載方法変更の為図面更新	2021.02.25	東郷	1
△				

△ 図面更新



全体図(1:2)

出図
 '21.04.20
 技術部

型 式	CRA1010A-□□F-L□□□	
	注1)注2)	注3)
仕様内容	精度等級	A:並級 B:精密級
	ピッチ	10 mm
	基本動定格荷重	250 N
	最大使用荷重	250 N
	許容静定格荷重	380 N
	表面処理	1:処理なし 2:黒色7μm皮膜処理

全長 L 注3)	歯数	穴数 N	質量(kg)
480	48	8	0.6
420	42	7	0.5
360	36	6	0.5
300	30	5	0.4
240	24	4	0.3
180	18	3	0.2

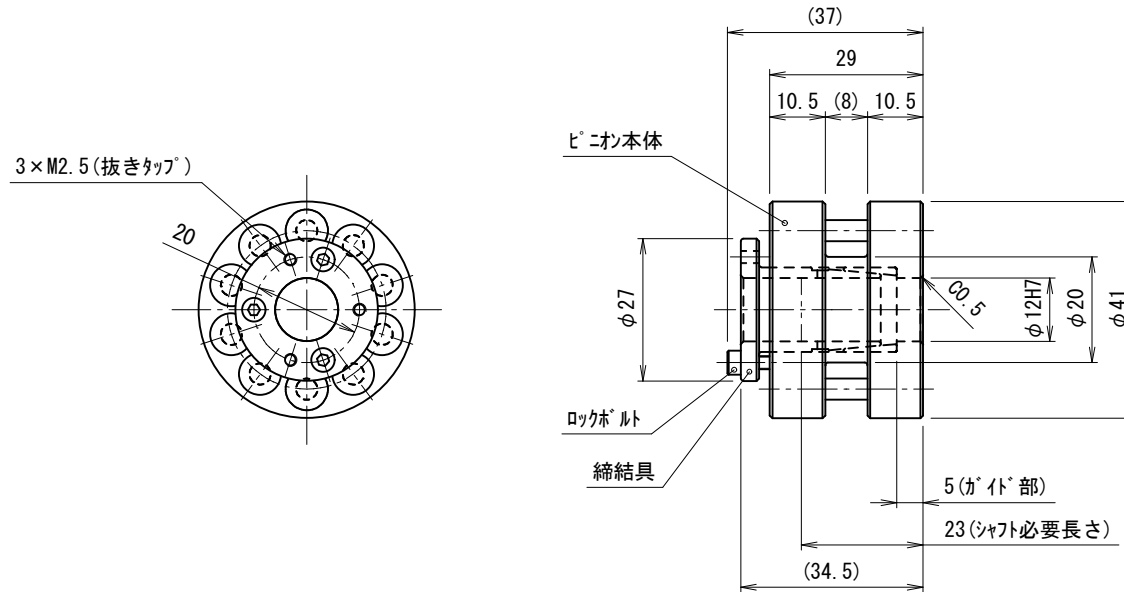
カタログに記載されている仕様については、改良の為変更させて頂くことがあります。

尺度 単位 mm	認可 1 : 1 (21.04.20 福岡)	検査 (21.04.14 川島)	製図 片山	図名
			日付 2011.04.29	TCGカムラック 外形図
kamo 加茂精工株式会社			図番	GR1091015

△ A3

貴社図面番号

記号	内容	日付	記入者	箇所
△				
△				
△				



出図
 '18.02.01
 技術部

型 式	CPA1010B-□□ <small>注1) 注2)</small>		
仕様内容	精度等級	注2) A: 並級 B: 精密級	
	歯数	10 歯	
	ロックルト	サイズ	M2.5
		締付トルク	0.7 N·m
	慣性モーメント	0.41 × 10 ⁻⁴ kg·m ²	
	質量	0.20 kg	
表面処理 (ピニオン本体のみ)	注1)	1: 処理なし 2: 黒色αM皮膜処理	

- ・ピッチ円直径・許容トルクは、組み合わせ相手による。
- ・相手軸は、公差h6級、表面粗さRa1.6を奨励いたします。

カタログに記載されている仕様については、改良の為変更させて頂くことがあります。

尺度 単位 mm 1 : 1	認可 	検査 	製図 大田	日付 2017.12.19	図名 R-ピニオン 外形図	図番 GR1091057
	KAMO 加茂精工株式会社					