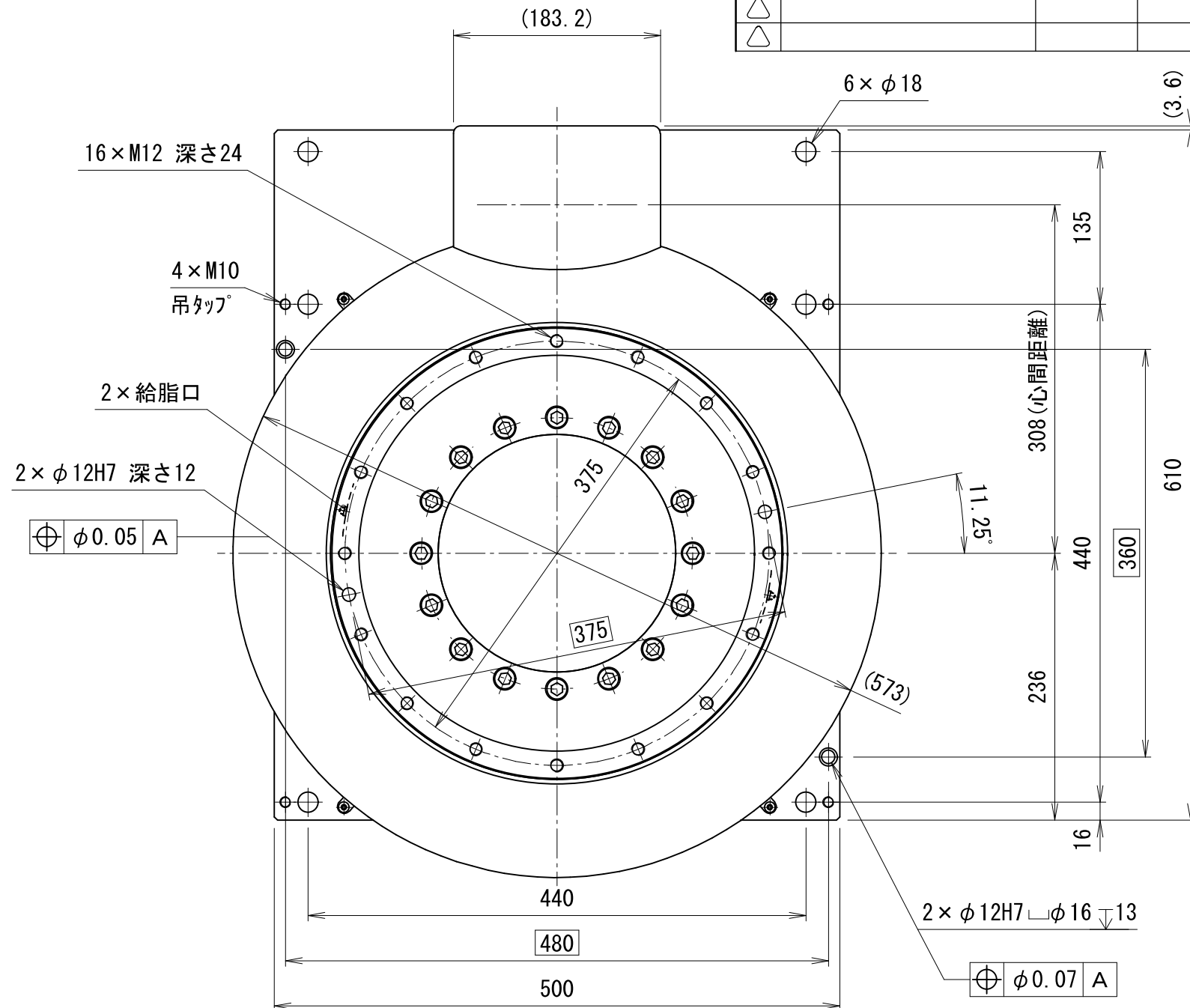
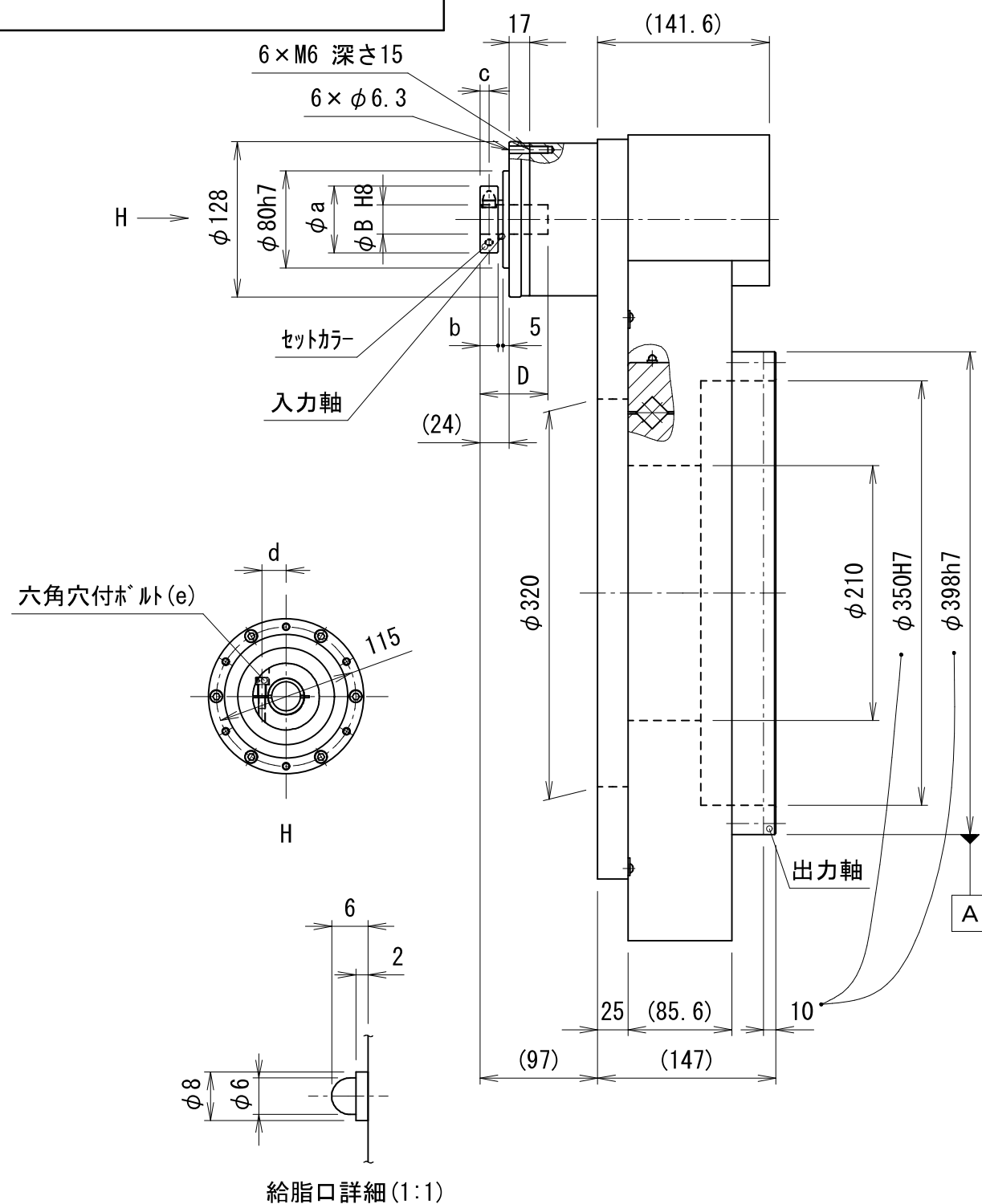


貴社図面番号

記号	内容	日付	記入者	箇所
△				
△				
△				



型式	RGU2510A-C70-□□□-000□□-A	
	注1)	注2)
仕様内容	減速比	70:1/70
		140:1/140
		210:1/210
		280:1/280
		350:1/350
入・出力軸回転方向	同方向	逆方向

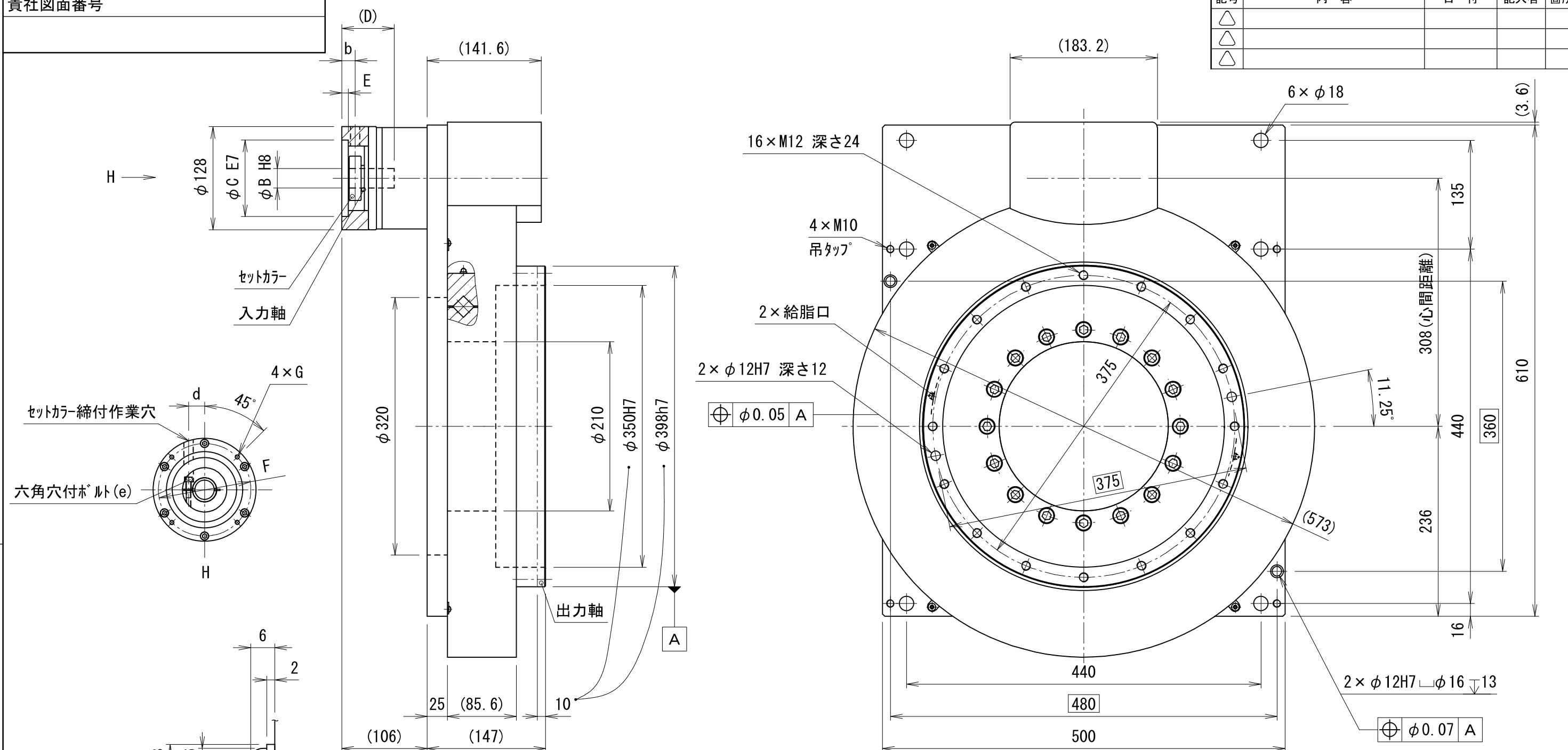
モータ取付記号 注2)	B	D	a	b	c	d	e
00014	14	38	40	12	6	14	M5
00016	16	38	50	15	7.5	18	M6
00019	19	38	50	15	7.5	18	M6
00022	22	56	55	15	7.5	20	M6
00024	24	56	55	15	7.5	20	M6

カタログに記載されている仕様については、改良の為変更させて頂くことがあります。

尺度 単位 mm	1 : 5	認可 技術 17.04.12 小串	検査 技術 17.04.12 片山	製図 福岡 日付 2017.03.16	図名 TCGカムリンクユニット 外形図	図番 GR2595053	A3
	kamo 加茂精工株式会社						

貴社図面番号

記号	内容	日付	記入者	箇所
△				
△				
△				



給脂口詳細(1:1)

型式	RGU2510A-C70-□□□-FO□□□-A	
	注1) 注2)	
仕様内容	減速比	70:1/70
		140:1/140
		210:1/210
		280:1/280
	350:1/350	
入・出力軸回転方向	同方向	逆方向

モータ取付記号注2)	B	C	D	E	F	G	b	d	e
F0114	14	50	47	5	70	M4 深さ10	15	14	M5
F0214	14	50	47	5	70	M5 深さ10	15	14	M5
F0314	14	70	47	8	90	M5 深さ10	15	14	M5
F0319	19	70	47	8	90	M5 深さ10	16.5	18	M6
F0414	14	70	47	8	90	M6 深さ12	15	14	M5
F0416	16	70	47	8	90	M6 深さ12	16.5	18	M6
F0419	19	70	47	8	90	M6 深さ12	16.5	18	M6
F0514	14	80	47	8	100	M6 深さ12	15	14	M5
F0516	16	80	47	8	100	M6 深さ12	16.5	18	M6
F0519	19	80	47	8	100	M6 深さ12	16.5	18	M6

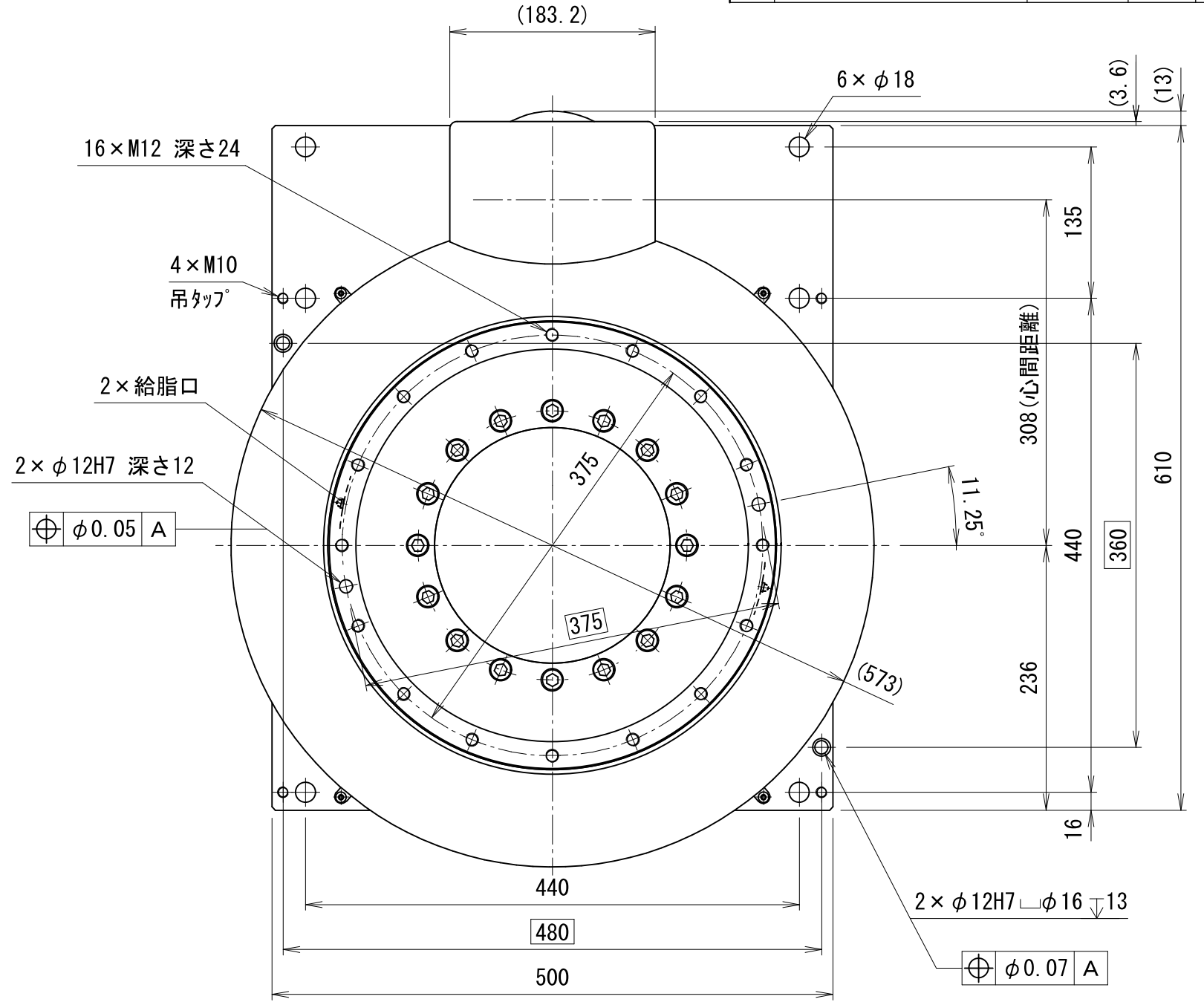
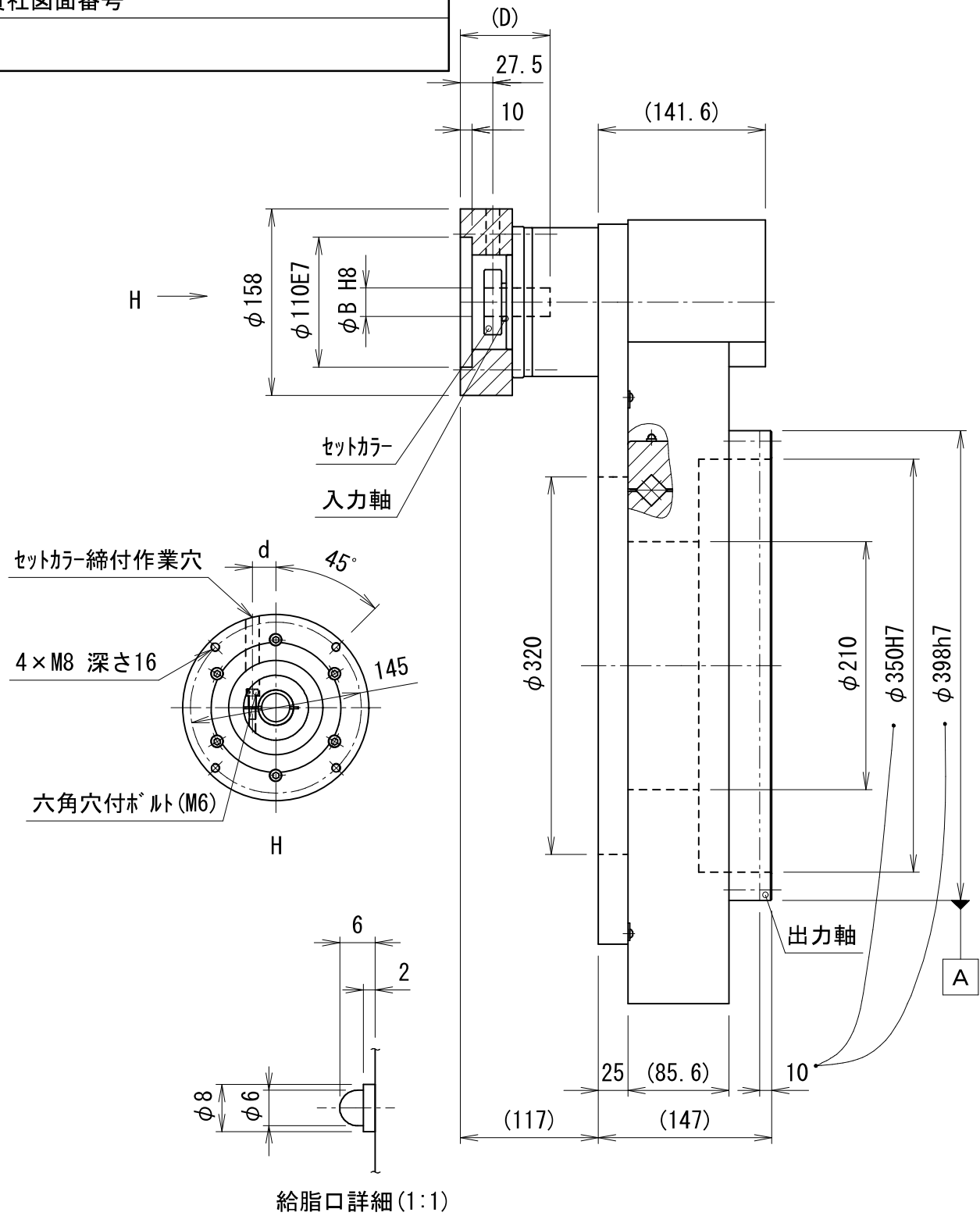
モータ取付記号注2)	B	C	D	E	F	G	b	d	e
F0624	24	95	65	8	115	M6 深さ12	16.5	20	M6
F0724	24	95	65	8	115	M8 深さ16	16.5	20	M6
F0816	16	95	47	8	115	M8 深さ16	16.5	18	M6
F0819	19	95	47	8	115	M8 深さ16	16.5	18	M6

カタログに記載されている仕様については、改良の為変更させて頂くことがあります。

単位 mm	尺度	認可	検査	製図	図名
	1:5	技術 17.04.12 小串	技術 17.04.12 片山	福岡 日付 2017.03.16	
kamo 加茂精工株式会社					図番
					TCGカムリンクユニット 外形図
					GR2595055

貴社図面番号

記号	内容	日付	記入者	箇所
△				
△				
△				



型式	RGU2510A-C70-□□□-G0□□□-A	
仕様内容	減速比	注1)
	70:1/70	140:1/140
		210:1/210
		280:1/280
		350:1/350
入・出力軸回転方向	同方向	逆方向

モータ取付記号 注2)	B	D	d
G0116	16	58	18
G0119	19	58	18
G0222	22	76	20
G0224	24	76	20

カタログに記載されている仕様については、改良の為変更させて頂くことがあります。

尺度 単位 mm 1 : 5	認可 技術 17.04.12 小串	検査 技術 17.04.12 片山	製図 福岡 日付 2017.03.16	図名 TCGカムリンクユニット 外形図 図番 GR2595057
	加茂精工株式会社			A 3