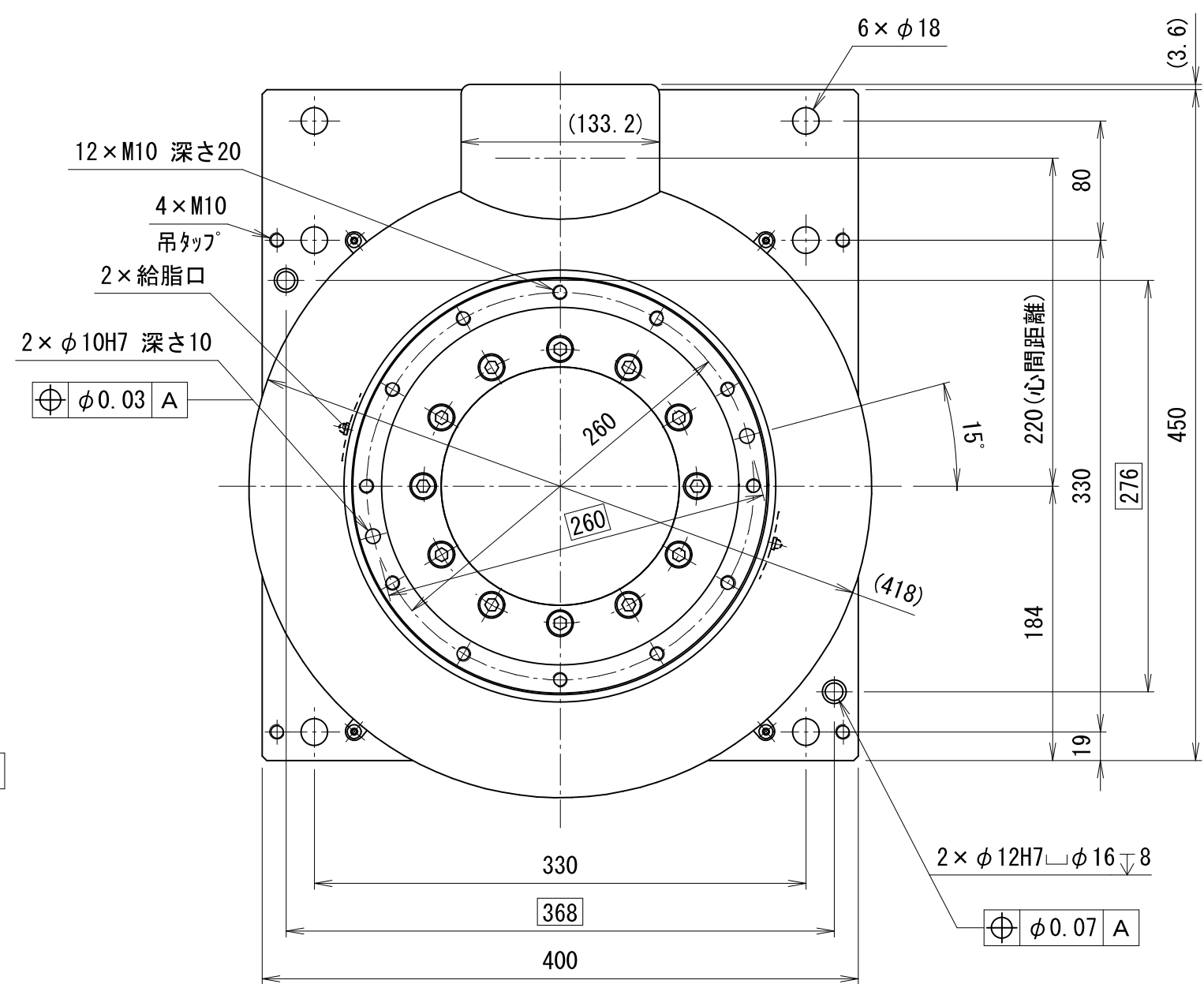
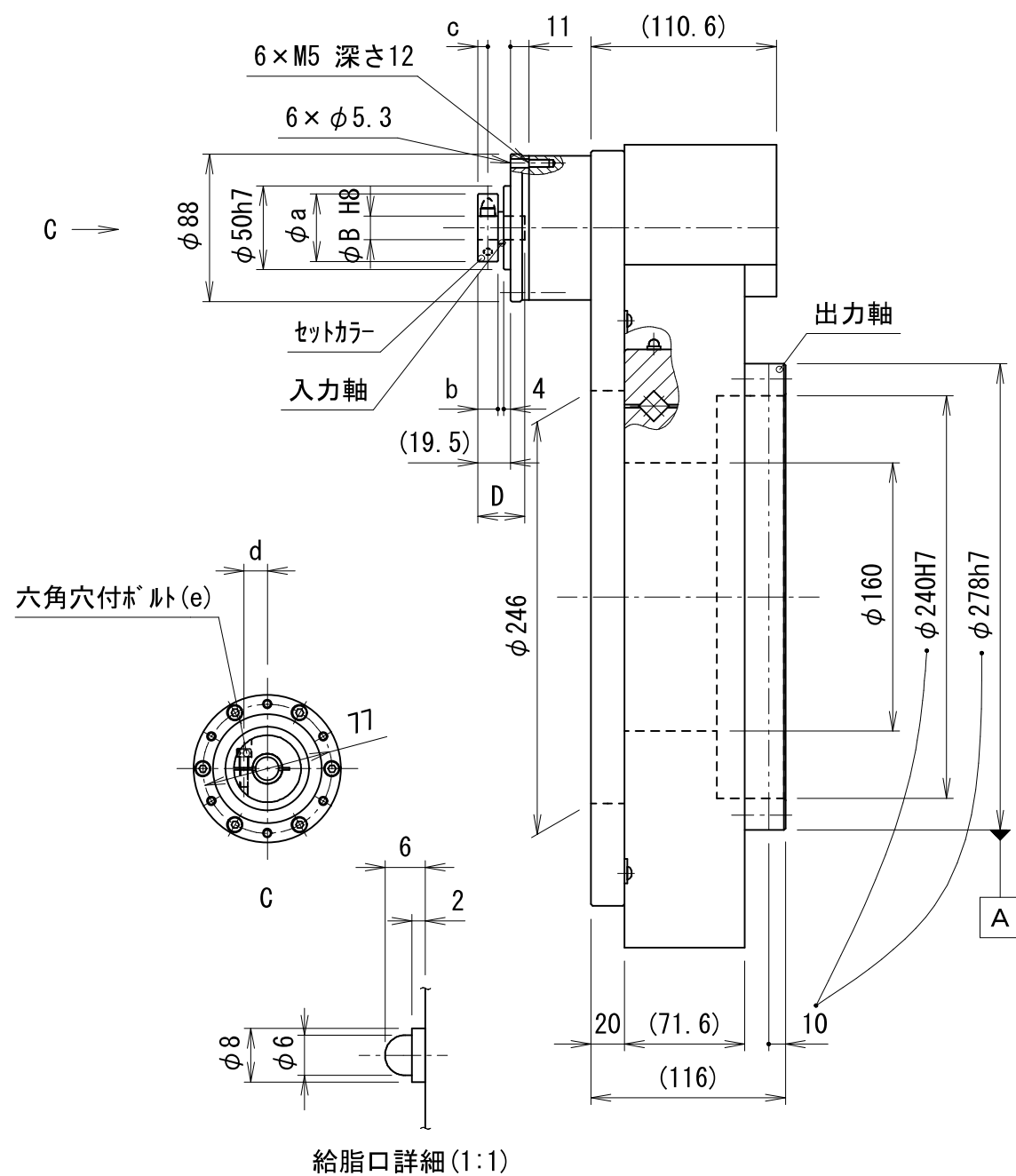


| 記号 | 内容 | 日付 | 記入者 | 箇所 |
|----|----|----|-----|----|
| △ | | | | |
| △ | | | | |
| △ | | | | |



| 型式 | RGU1610A-C80-□□□-000□□-A | | |
|--------------|--------------------------|---------|-----------|
| | 注1) | 注2) | 注3) |
| 仕様内容 | 減速比 | 80:1/80 | 160:1/160 |
| | | | 240:1/240 |
| | | | 320:1/320 |
| 入・出力軸回転方向 | 同方向 | 逆方向 | |
| 安全カバー(オプション) | 材質:SPCC | | |
| | 塗装色:黒 | | |

| モータ取付記号 注2) | B | D | a | b | c | d | e |
|-------------|----|----|----|----|---|----|----|
| 00008 | 8 | 23 | 30 | 10 | 5 | 10 | M4 |
| 00011 | 11 | 28 | 40 | 12 | 6 | 14 | M5 |
| 00014 | 14 | 28 | 40 | 12 | 6 | 14 | M5 |

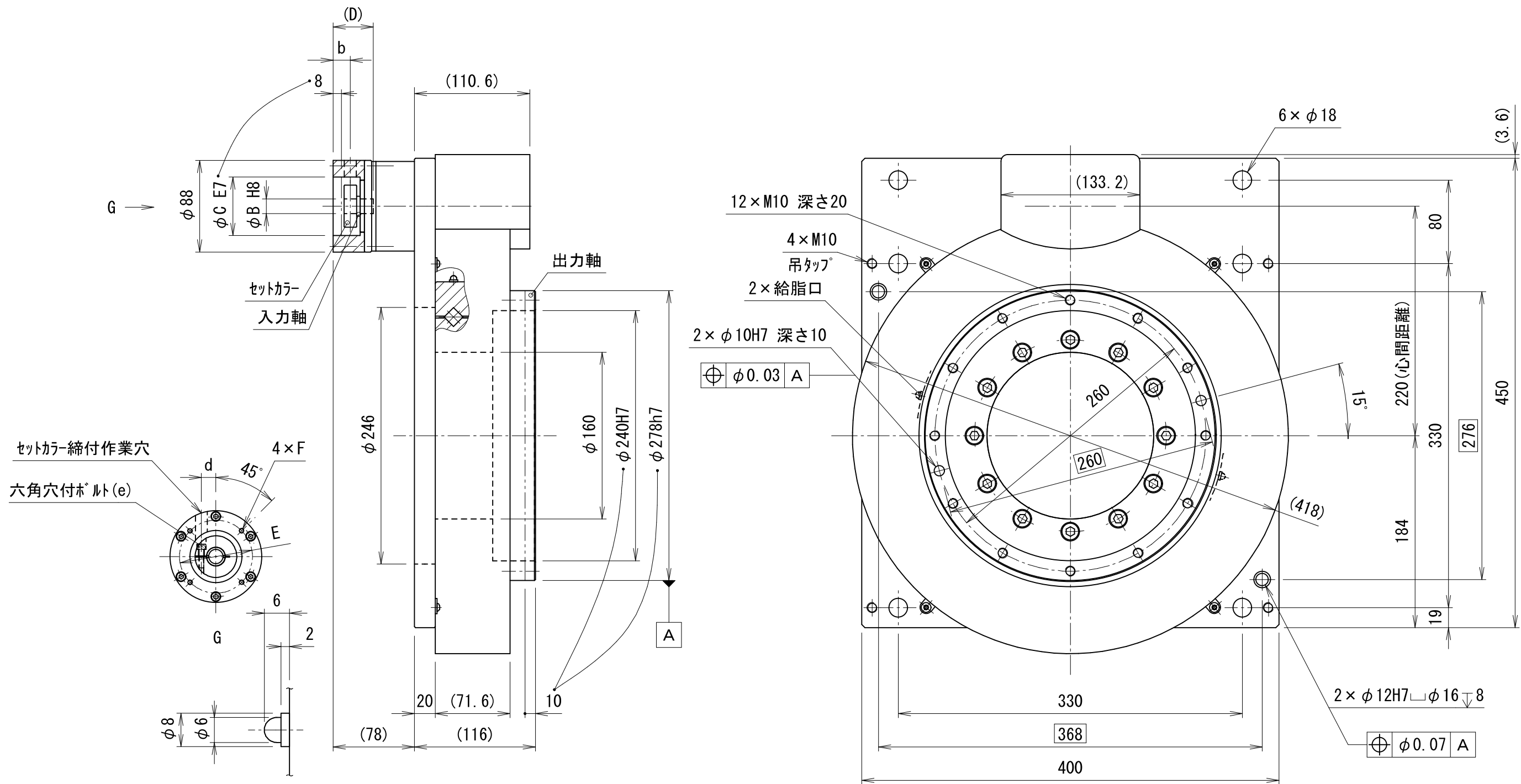
カタログに記載されている仕様については、改良の為変更させて頂くことがあります。

| | | | | |
|----------------------|----------------------------|----------------------------|------------------------------|------------------------|
| 尺度 単位 mm 1 : 4 | 認可 技術 17.04.03 小串 | 検査 技術 17.03.28 片山 | 製図 福岡 日付 2017.03.16 | 図名 TCGカムリンクユニット 外形図 |
| | 図番 GR1695041 | | | 箇所 A3 |

kamo 加茂精工株式会社

貴社図面番号

| 記号 | 内容 | 日付 | 記入者 | 箇所 |
|----|----|----|-----|----|
| △ | | | | |
| △ | | | | |
| △ | | | | |



給脂口詳細(1:1)

| 型式 | RGU1610A-C80-□□□-C□□□-A | | |
|------|-------------------------|------------------|-----------|
| | 注1) | 注2) | 注3) |
| 仕様内容 | 減速比 | 80:1/80 | 160:1/160 |
| | | | 240:1/240 |
| | | | 320:1/320 |
| | 入・出力軸回転方向 | 同方向 | 逆方向 |
| | 安全カバー(オプション) | 材質:SPCC 塗装色:黒 | |

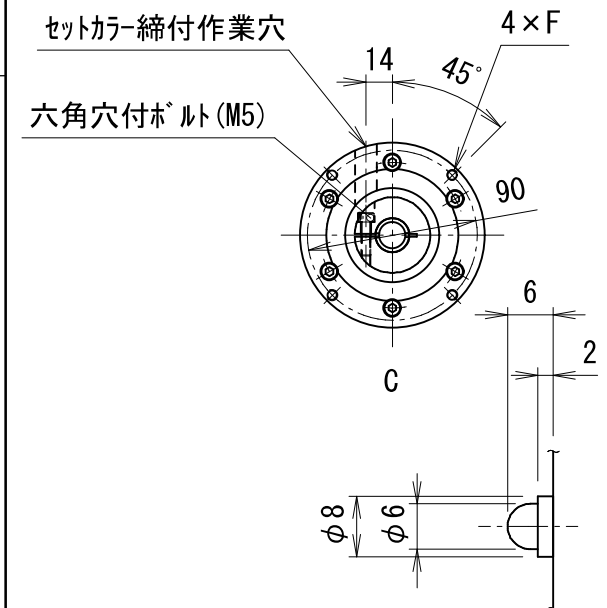
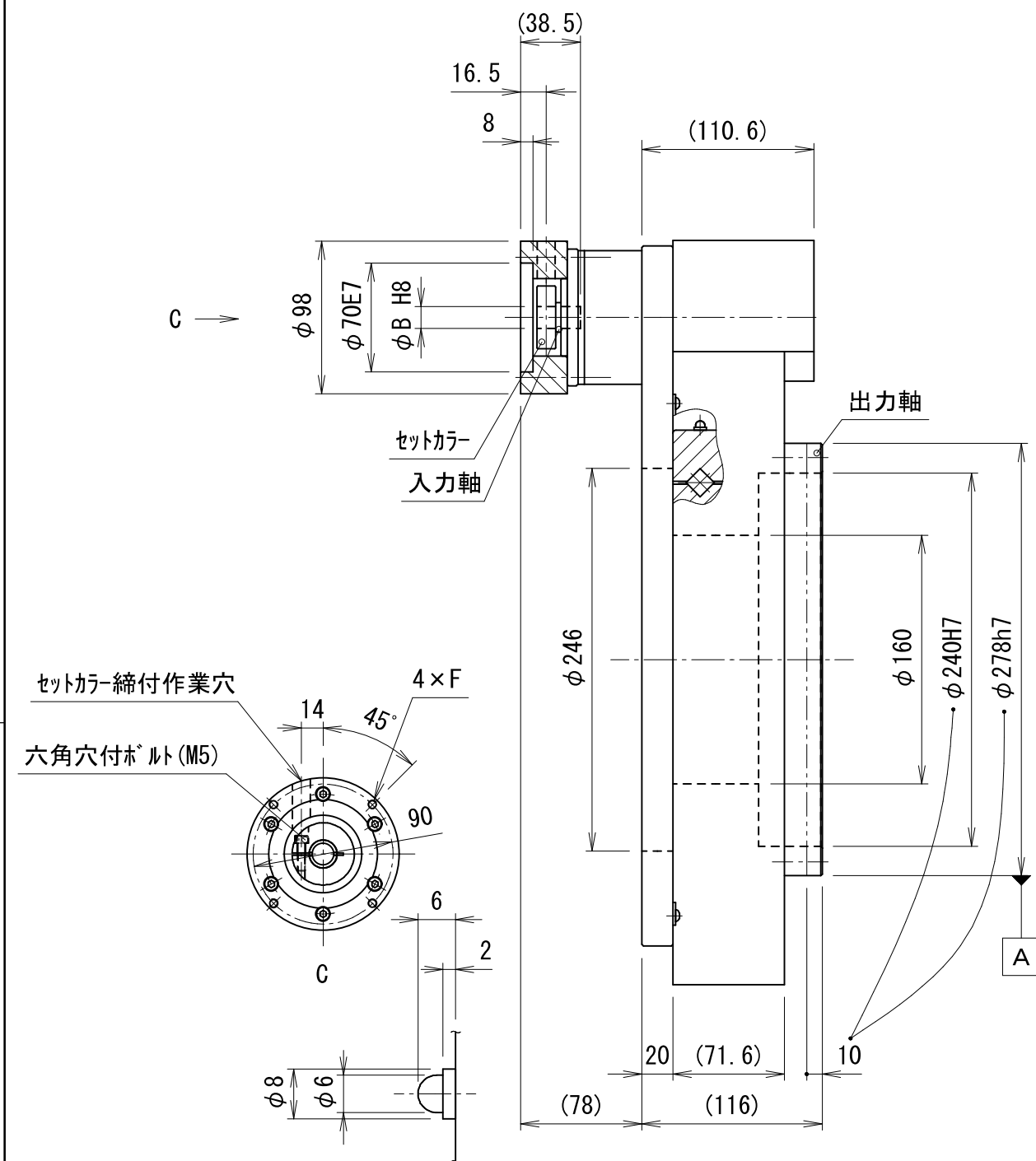
| モータ取付記号注2) | B | C | D | E | F | b | d | e |
|------------|----|----|------|----|---------|------|----|----|
| C0108 | 8 | 30 | 33.5 | 45 | M3 深さ6 | 15.5 | 10 | M4 |
| C0208 | 8 | 30 | 33.5 | 46 | M4 深さ8 | 15.5 | 10 | M4 |
| C0308 | 8 | 50 | 33.5 | 70 | M4 深さ8 | 15.5 | 10 | M4 |
| C0311 | 11 | 50 | 38.5 | 70 | M4 深さ8 | 16.5 | 14 | M5 |
| C0314 | 14 | 50 | 38.5 | 70 | M4 深さ8 | 16.5 | 14 | M5 |
| C0408 | 8 | 50 | 33.5 | 70 | M5 深さ10 | 15.5 | 10 | M4 |
| C0414 | 14 | 50 | 38.5 | 70 | M5 深さ10 | 16.5 | 14 | M5 |

カタログに記載されている仕様については、改良の為変更させて頂くことがあります。

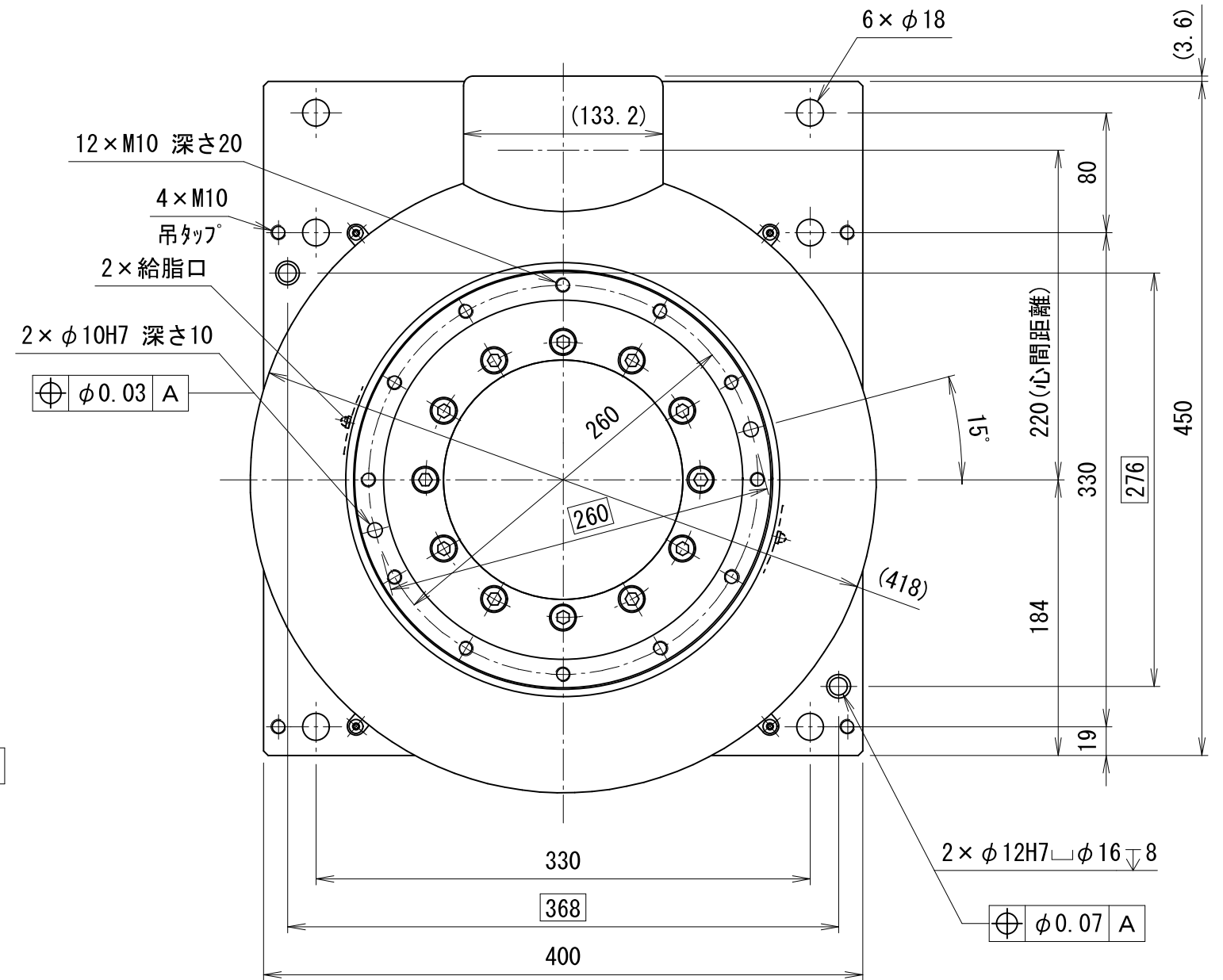
| | | | | | | | |
|----------------------|-----|----------------------|----------------------|-----------------|----|------------------|------------------------|
| 単位 mm | 尺度 | 認可 | 検査 | 製図 | 福岡 | 日付 2017.03.16 | 図名 TCGカムリンクユニット 外形図 |
| | 1:4 | 技術 17.04.03 小串 | 技術 17.03.29 片山 | 図番 GR1695043 | | | |
| KAMO 加茂精工株式会社 | | | | | 図番 | GR1695043 | △ A3 |

貴社図面番号

| 記号 | 内容 | 日付 | 記入者 | 箇所 |
|----|----|----|-----|----|
| △ | | | | |
| △ | | | | |
| △ | | | | |



給脂口詳細(1:1)



| 型式 | RGU1610A-C80-□□□-D0□□□-A | | |
|------|--------------------------|------------------|-----------|
| | 注1) | 注2) | 注3) |
| 仕様内容 | 減速比 | 80:1/80 | 160:1/160 |
| | | | 240:1/240 |
| | | | 320:1/320 |
| | 入・出力軸回転方向 | 同方向 | 逆方向 |
| | 安全カバー(オプション) | 材質:SPCC 塗装色:黒 | |

| モーター取付記号 注2) | B | F |
|--------------|----|---------|
| D0111 | 11 | M5 深さ10 |
| D0114 | 14 | M5 深さ10 |
| D0214 | 14 | M6 深さ12 |

カタログに記載されている仕様については、改良の為変更させて頂くことがあります。

| | | | | | | | | | | | | | | | | |
|----------|----------|-----|----|----------------------|----|----------------------|----|----|----|------------|----|------------------|----|-----------|----|--------|
| 単位 mm | 尺度 | 1:4 | 認可 | 技術 17.04.03 小串 | 検査 | 技術 17.03.28 片山 | 製図 | 福岡 | 日付 | 2017.03.16 | 図名 | TCGカムリンクユニット 外形図 | 図番 | GR1695045 | 箇所 | A 3 |
| | 加茂精工株式会社 | | | | | | | | | | | | | | | |