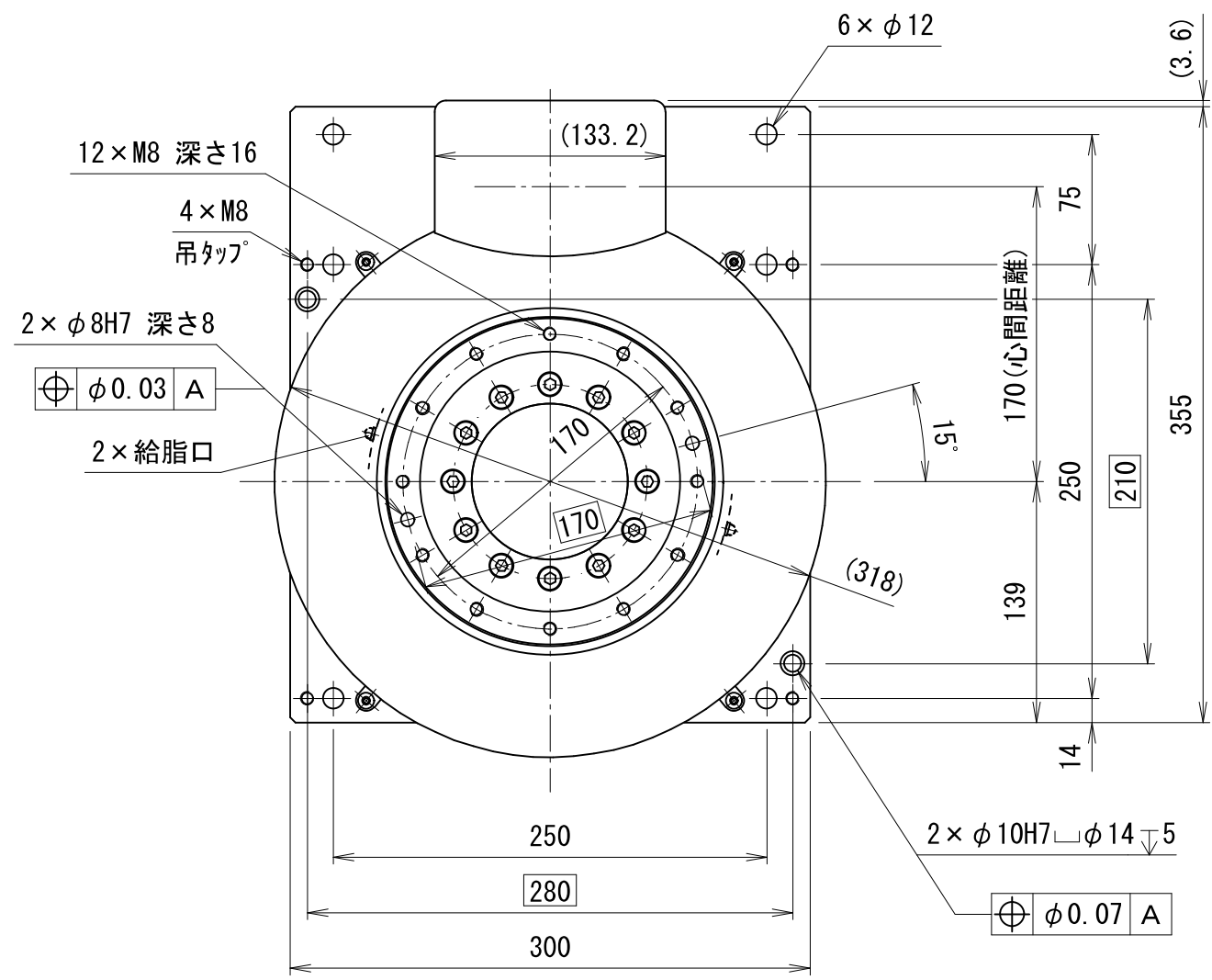
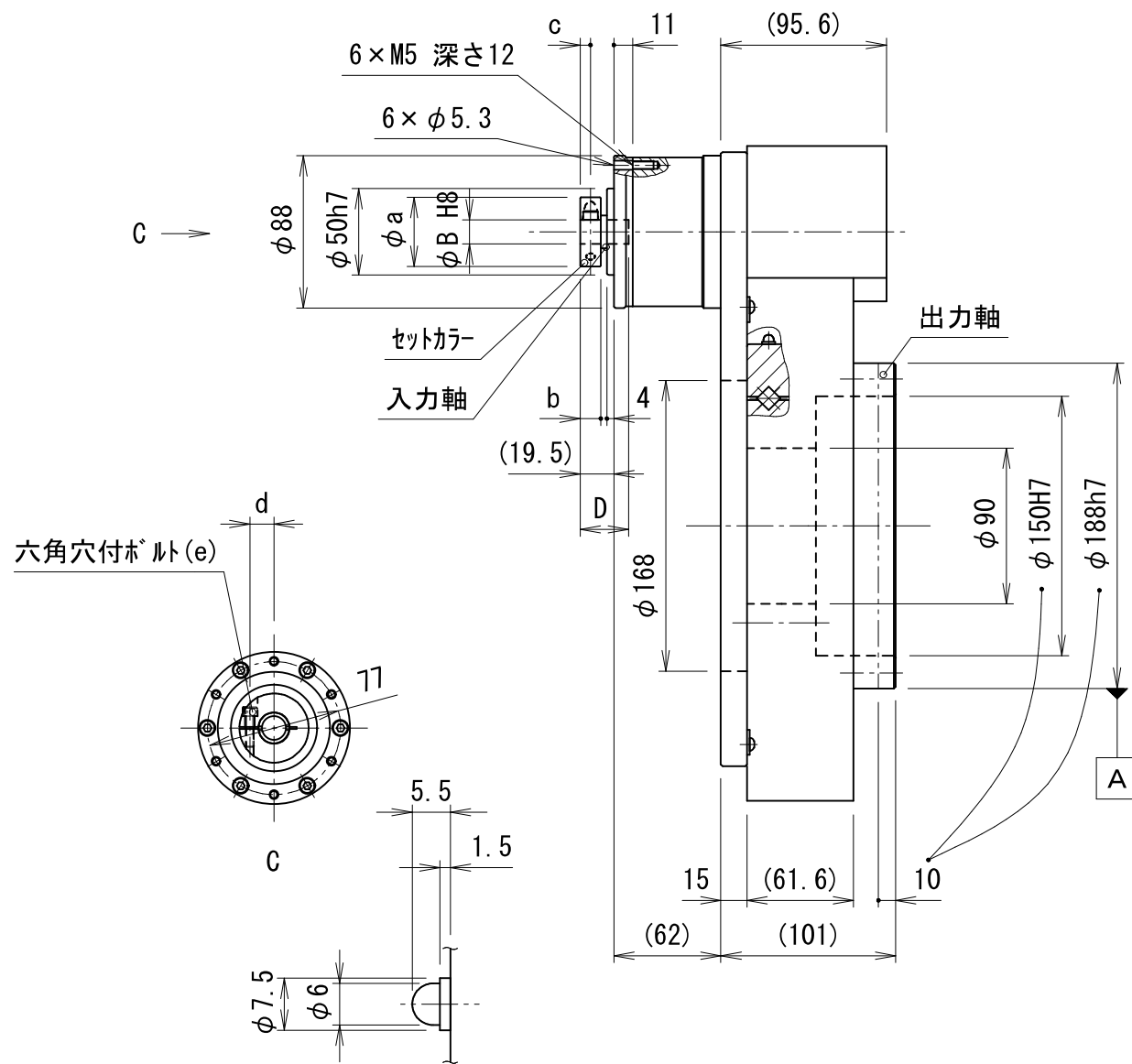


記号	内容	日付	記入者	箇所
△				
△				
△				



給脂口詳細(1:1)

型式	RGU1610A-C60-□□□-000□□-A		
	注1)	注2)	注3)
仕様内容	減速比	60:1/60	120:1/120
			180:1/180
			240:1/240
	入・出力軸回転方向	同方向	逆方向
	安全カバー(オプション)	材質:SPCC	
		塗装色:黒	

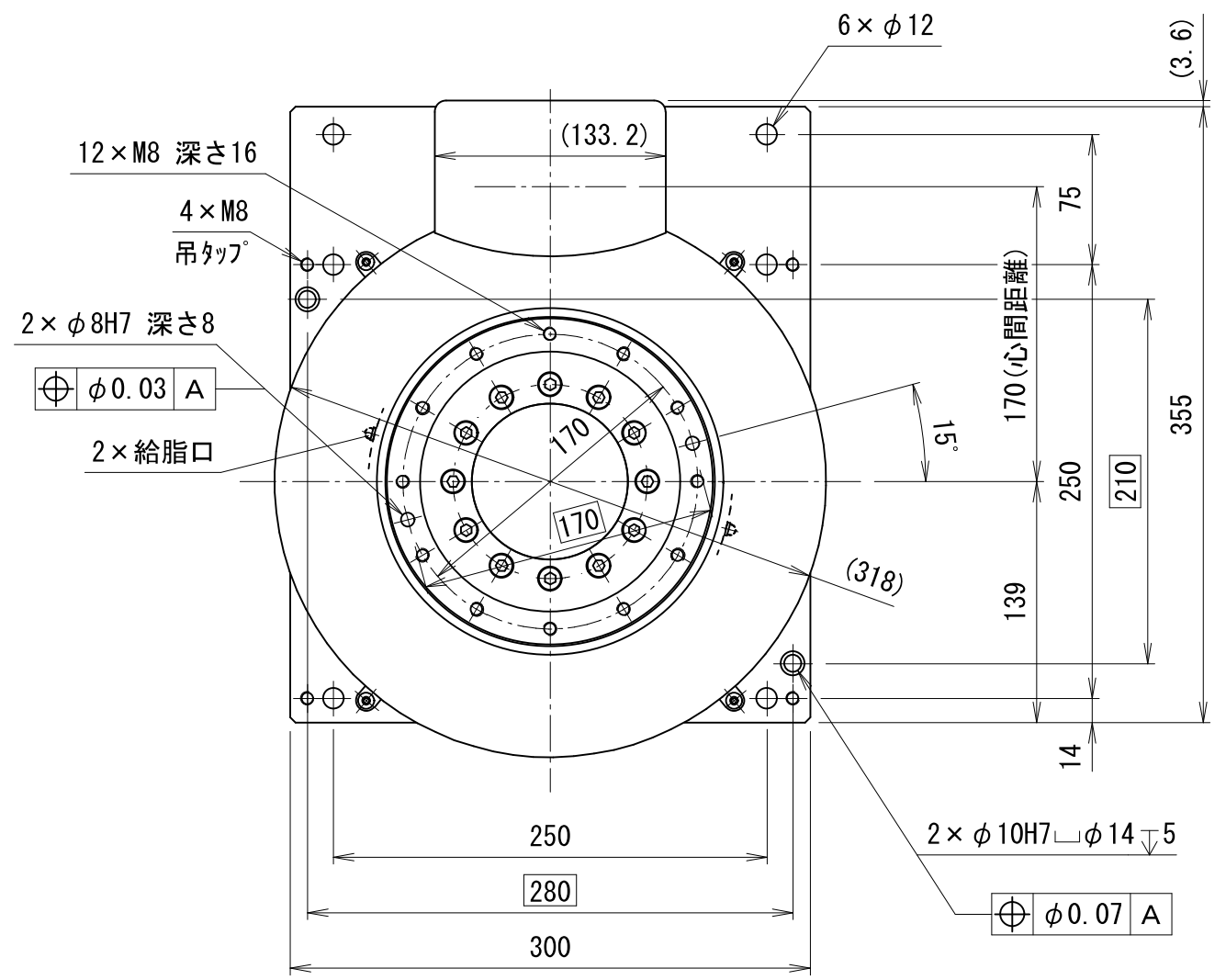
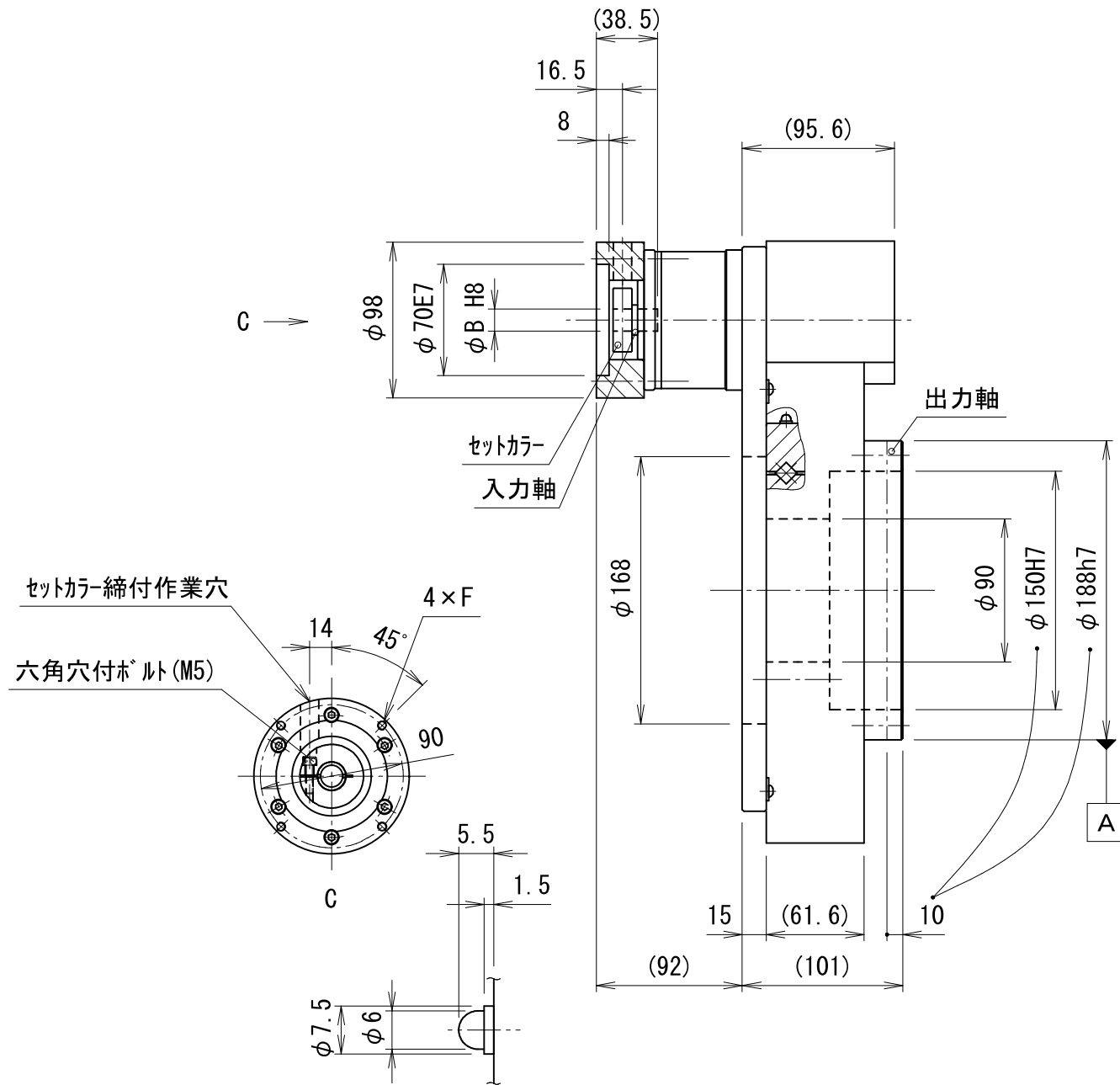
モータ取付記号 注2)	B	D	a	b	c	d	e
00008	8	23	30	10	5	10	M4
00011	11	28	40	12	6	14	M5
00014	14	28	40	12	6	14	M5

カタログに記載されている仕様については、改良の為変更させて頂くことがあります。

単位 mm	尺度	1:4	認可	技術 17.04.03 小串	検査	技術 17.03.28 片山	製図	福岡	日付	2017.03.16	図名	TCGカムリンクユニット 外形図	図番	GR1695035	箇所	A 3
	加茂精工株式会社															

貴社図面番号

記号	内容	日付	記入者	箇所
△				
△				
△				



給脂口詳細(1:1)

型式	RGU1610A-C60-□□□-D0□□□-A		
		注1)	注2)
仕様内容	減速比	60:1/60	120:1/120
			180:1/180
			240:1/240
	入・出力軸回転方向	同方向	逆方向
	安全カバー(オプション)	材質:SPCC 塗装色:黒	

モーター取付記号 注2)	B	F
D0111	11	M5 深さ10
D0114	14	M5 深さ10
D0214	14	M6 深さ12

カタログに記載されている仕様については、改良の為変更させて頂くことがあります。

単位 mm	尺度	1:4	認可	技術 17.04.03 小串	検査	技術 17.03.28 片山	製図	福岡	日付	2017.03.16	図名	TCGカムリンクユニット 外形図	図番	GR1695039
	加茂精工株式会社													