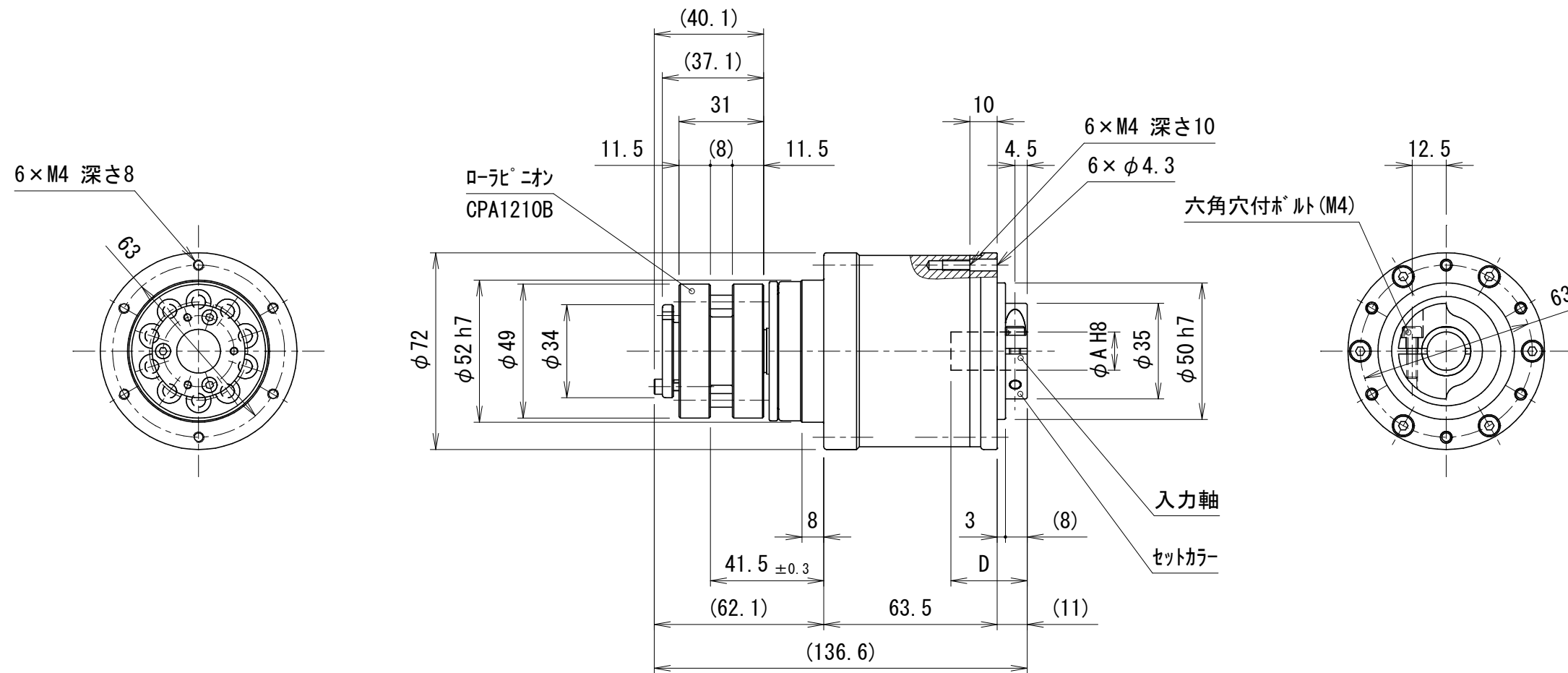


貴社図面番号

記号	内容	日付	記入者	箇所
①	入力軸径変換7が7廃止 (B-0103)	2013.01.11	川島	
②	記載方法変更の為図面更新 ピニオン型式変更	2021.06.09	東郷	1

② 図面更新



型式	SFP70PCA-□□-□□□□□-16□□□□□		
		注1)	注2)
仕様内容	減速比	8:1/8	20:1/20
		10:1/10	30:1/30
	入・出力軸回転方向	逆方向	同方向
	出力軸	ローピニオンタイプ	
	入力軸	クランプタイプ	
	ローピニオン表面処理 注3)	1:処理なし	
	2:黒色加ム皮膜処理		
ローピニオン精度等級 注4)	A:並級		
	B:精密級		

モータ取付記号 注2)	A	D
00008	8	23
00011	11	28
00014	14	

カタログに記載されている仕様については、改良の為変更させて頂くことがあります。

単位	尺度	認可	検査	製図	図名
mm	1:2	技術 21.08.24 大田	技術 21.07.09 川島	岸	SFP70 ホール減速機
				日付 2012.04.18	図番 PC型外形図
					SF7090040

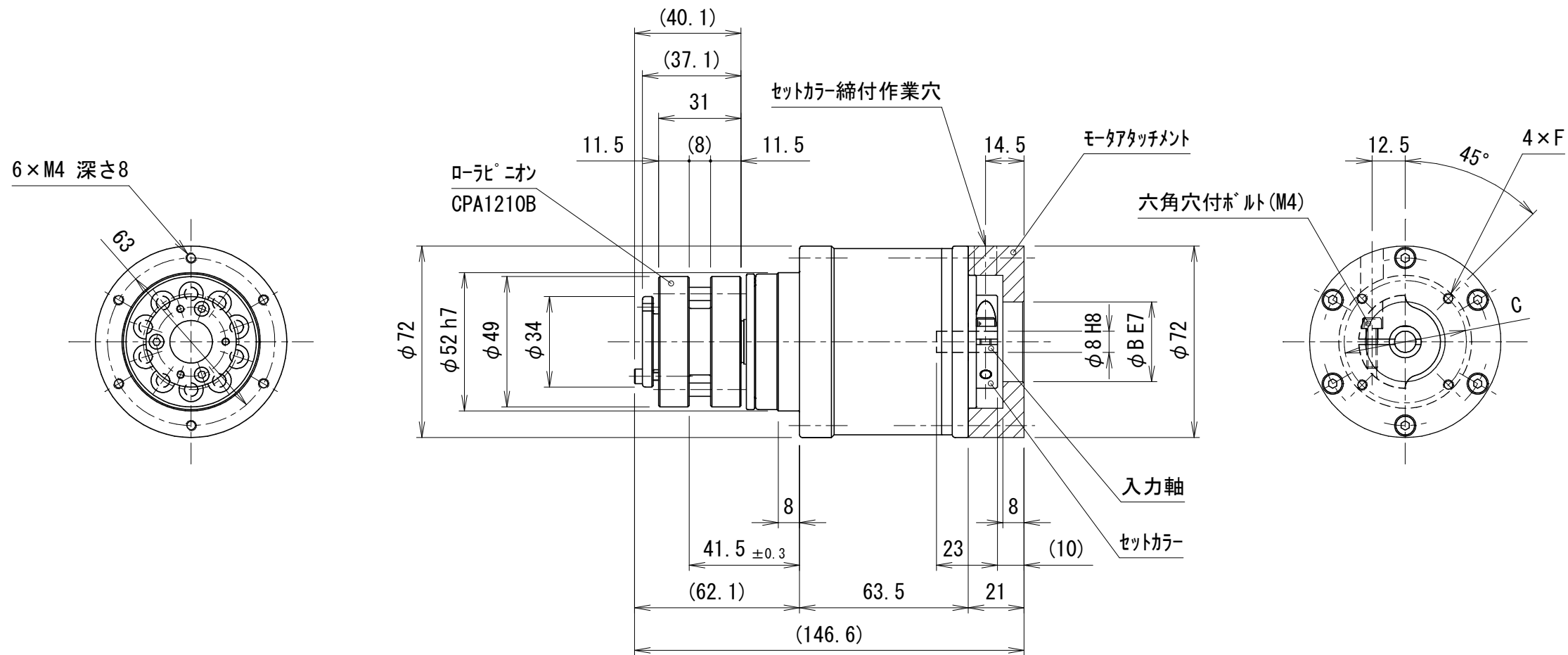
kamo 加茂精工株式会社

② A/3

貴社図面番号

記号	内容	日付	記入者	箇所
①	入力軸穴径変換7が「ア」廃止 (B-0103) 誤記訂正	2013.01.11	川島	
②	記載方法変更の為図面更新 ピニオン型式変更	2021.06.09	東郷	1

② 図面更新



型 式	SFP70PCA-□□-□□□□□-16□□□□			
		注1)	注2)	注3) 注4)
仕様内容	減速比	8:1/8	20:1/20	
		10:1/10	30:1/30	
	入・出力軸回転方向	逆方向	同方向	
	出力軸	ローピニオンタイプ°		
	入力軸	クランプタイプ°		
	ローピニオン表面処理 注3)	1: 処理なし 2: 黒色加ム皮膜処理		
ローピニオン精度等級 注4)	A: 並級			
	B: 精密級			

モータ取付記号 注2)	B	C	F
A0108	22	48	M3 深さ6
A0208	30	45	M3 深さ6
A0308	30	46	M4 深さ8

カタログに記載されている仕様については、改良の為変更させて頂くことがあります。

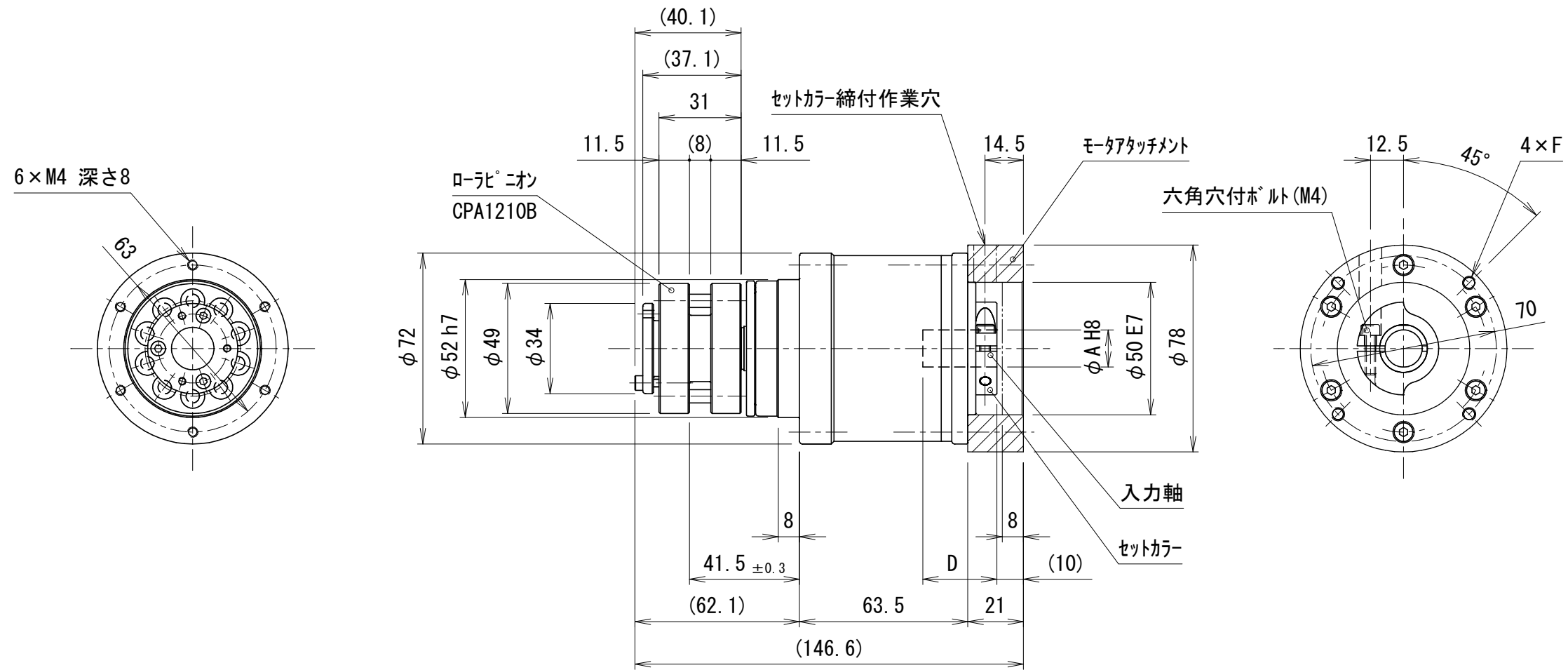
単位 mm	尺度	1 : 2	認可	技術 21.08.24 大田	技術 21.07.09 川島	検査	製図	岸	SFP70 ホール減速機	
	日付	2012.04.18	図名	PC型外形図		図番	SF7090041		2	A 3

kamo 加茂精工株式会社

貴社図面番号

記号	内容	日付	記入者	箇所
①	入力軸穴径変換7が「ア」廃止 (B-0103) 誤記訂正	2013.01.11	川島	
②	記載方法変更の為図面更新 ピニオン型式変更	2021.06.09	東郷	1

② 図面更新



型 式	SFP70PCA-□□-□□□□□-16□□□□		
		注1)	注2)
仕様内容	減速比	8:1/8	20:1/20
		10:1/10	30:1/30
	入・出力軸回転方向	逆方向	同方向
	出力軸	ローピニオンタイプ	
	入力軸	クランプタイプ	
	ローピニオン表面処理 注3)	1:処理なし	
	2:黒色クロム皮膜処理		
ローピニオン精度等級 注4)	A:並級		
	B:精密級		

モータ取付記号 注2)	A	D	F
B0108	8	23	M4 深さ8
B0111	11	28	
B0208	8	23	M5 深さ10
B0214	14	28	

カタログに記載されている仕様については、改良の為変更させて頂くことがあります。

単位	尺度	認可	検査	製図	SFP70 ホール減速機	
mm	1:2	技術 21.08.24 大田	技術 21.07.09 川島	岸	日付	2012.04.18
					図名	PC型外形図
					図番	SF7090042

kamo 加茂精工株式会社

② A3