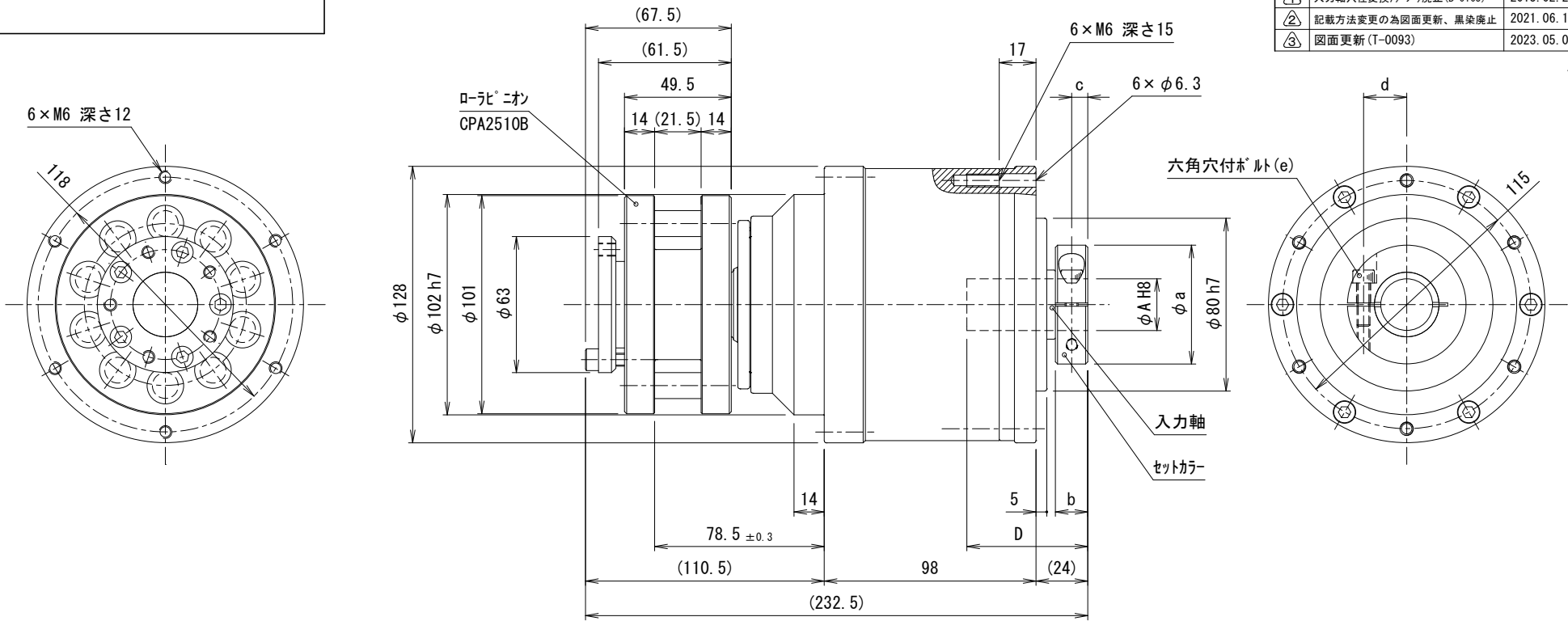


貴社図面番号

記号	内容	日付	記入者	箇所
⚠	入力軸穴径変更が「ブラ廃止(B-0103)	2013.02.20	川島	
⚠	記載方法変更の為図面更新、黒染廃止	2021.06.11	東郷	
⚠	図面更新(T-0093)	2023.05.08	東郷	1

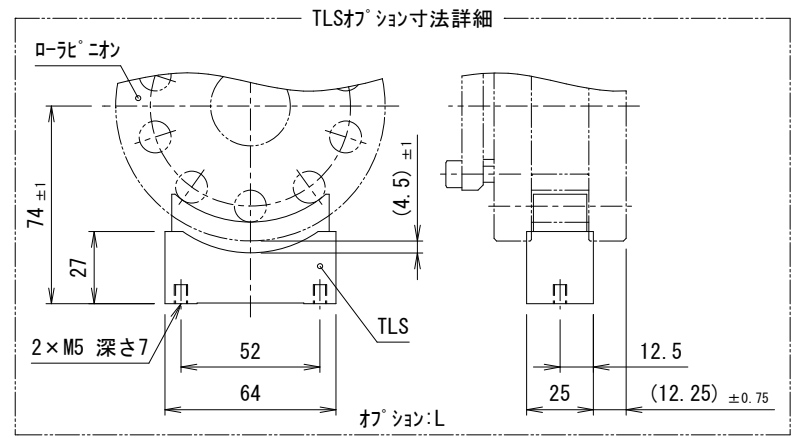
⚠ 図面更新



型式	SFP125PCA-□□-□□□□□-30□□□□-□		
	注1)	注2)	注3)注4)
仕様内容	減速比	注1)	20:1/20
		10:1/10	30:1/30
			40:1/40
			50:1/50
	入・出力軸回転方向	逆方向	同方向
	出力軸	ローレジオンタイプ	
	入力軸	クランプタイプ	
	ローレジオン表面処理	注3)	1:処理なし
			2:黒色クロム皮膜処理
			3:黒色クロム皮膜処理 +フッ素樹脂コーティング
	ローレジオン精度等級	注4)	A:並級
			B:精密級
	TCG潤滑供給システム(TLS)	注5)	無記号:なし
			L:あり

モータ取付記号 注2)	A	D	a	b	c	d	e
00014	14	38	40	12	6	14	M5
00016	16	38	50	15	7.5	18	M6
00019	19						
00022	22	56	55	15	7.5	20	M6
00024	24						

・TCG潤滑供給システムが有る場合は、袋に入れて同梱いたします。

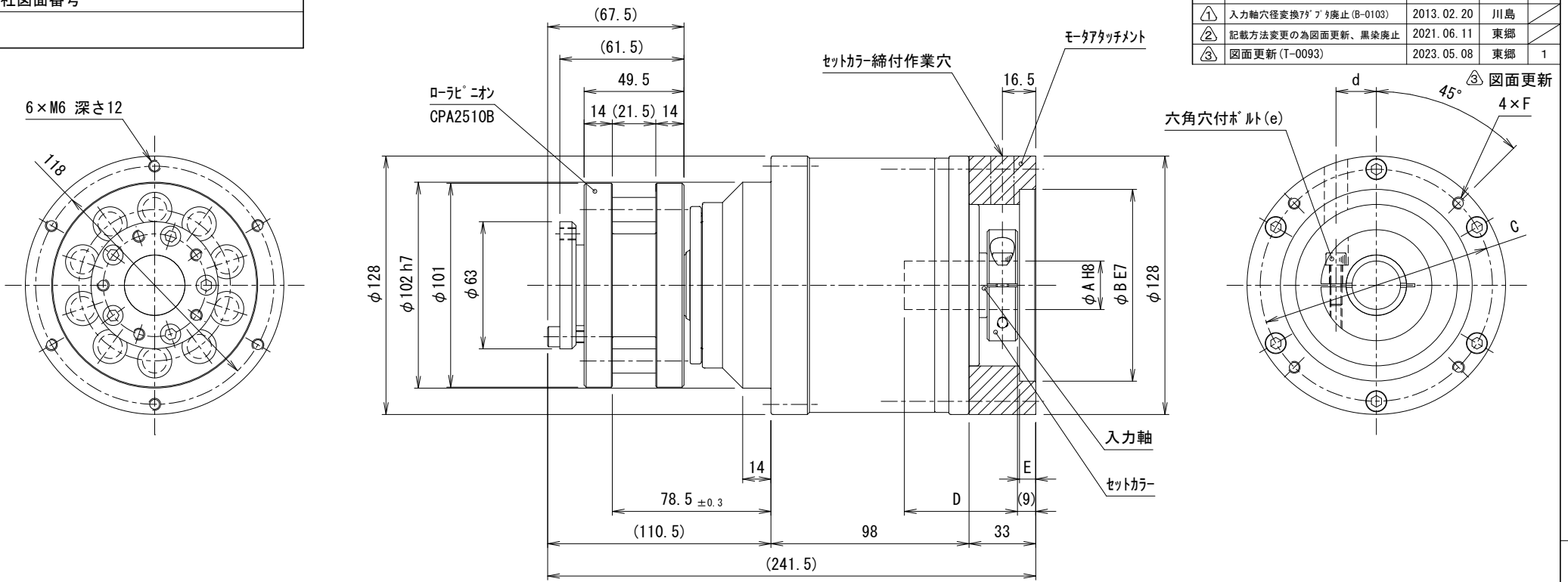


カタログに記載されている仕様については、改良の為変更させて頂くことがあります。

尺度 単位 mm	1 : 2	認可 技術 23.06.27 大田	検査 技術 23.05.22 川島	製図 岸 日付 2012.04.18	図名 SFP125 ホール減速機 PC型外形図
	kamo 加茂精工株式会社				図番 SF1290045

貴社図面番号

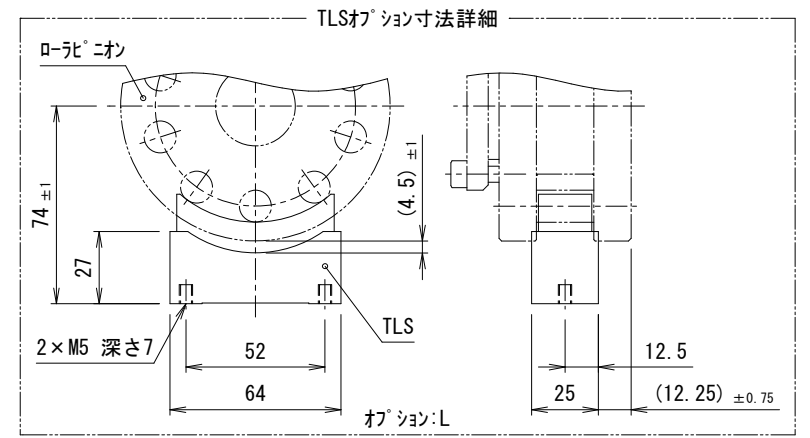
記号	内容	日付	記入者	箇所
⚠	入力軸穴径変更が「ボ」廃止(B-0103)	2013.02.20	川島	
⚠	記載方法変更の為図面更新、黒染廃止	2021.06.11	東郷	
⚠	図面更新(T-0093)	2023.05.08	東郷	1



型式	SFP125PCA-□□-□□□□□-30□□□□-□	
	注1)	注2)
仕様内容	減速比	注1)
		20:1/20
		10:1/10
		30:1/30
		40:1/40
		50:1/50
	入・出力軸回転方向	逆方向 同方向
	出力軸	ローレニオンタイプ
	入力軸	クランプタイプ
	ローレニオン表面処理	注3)
		1:処理なし
		2:黒色クロム皮膜処理
		3:黒色クロム皮膜処理 +フッ素樹脂コーティング
	ローレニオン精度等級	注4)
		A:並級
		B:精密級
	TCG潤滑供給システム(TLS)	注5)
		無記号:なし
		L:あり

モータ取付記号 ^{注2)}	A	B	C	D	E	F	d	e
F0114	14	50	70	38	5	M4 深さ10	14	M5
F0214	14	50	70	38	5	M5 深さ10	14	M5
F0314	14	70	90	38	8	M5 深さ10	14	M5
F0319	19	70	90	38	8	M5 深さ10	18	M6
F0414	14	70	90	38	8	M6 深さ12	14	M5
F0416	16	70	90	38	8	M6 深さ12	18	M6
F0419	19							
F0514	14	80	100	38	8	M6 深さ12	14	M5
F0516	16	80	100	38	8	M6 深さ12	18	M6
F0519	19							
F0624	24	95	115	56	8	M6 深さ12	20	M6
F0724	24	95	115	56	8	M8 深さ16	20	M6
F0816	16	95	115	38	8	M8 深さ16	18	M6
F0819	19							

・TCG潤滑供給システムが有る場合は、袋に入れて同梱いたします。

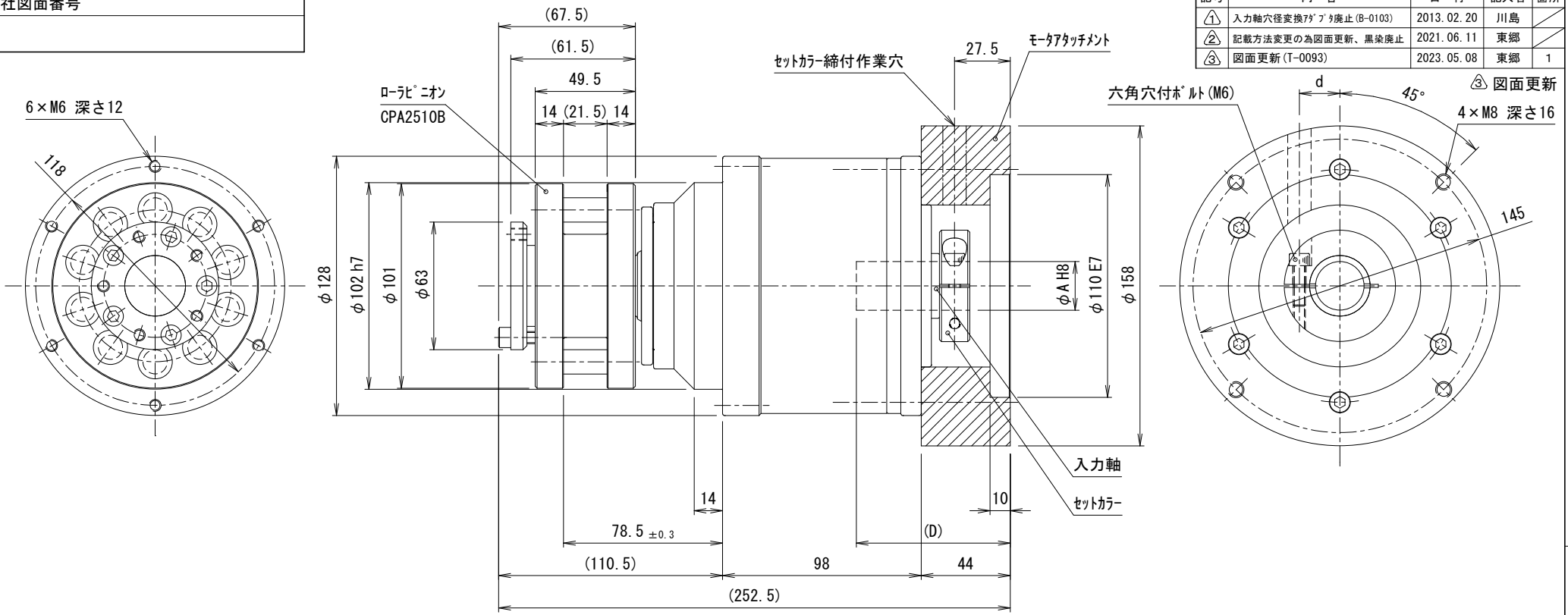


カタログに記載されている仕様については、改良の為変更させて頂くことがあります。

尺度	認可	検査	製図	SFP125 ホール減速機	
単位	1:2	技術 23.06.27 大田	技術 23.05.22 川島	日付	2012.04.18
mm			製図	図名	PC型外形図
				図番	SF1290046

貴社図面番号

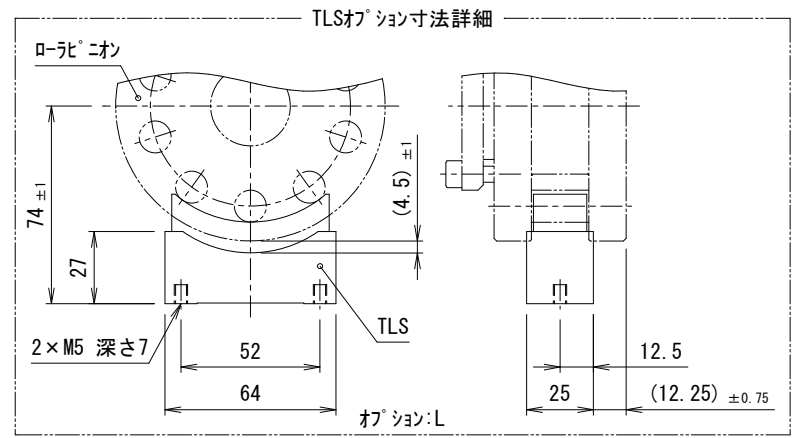
記号	内容	日付	記入者	箇所
⚠	入力軸穴径変換7がブラ廃止 (B-0103)	2013.02.20	川島	
⚠	記載方法変更の為図面更新、黒染廃止	2021.06.11	東郷	
⚠	図面更新 (T-0093)	2023.05.08	東郷	1



型式	SFP125PCA-□□-□□□□□-30□□00-□		
	注1)	注2)	注3)注4)
仕様内容	減速比	注1)	20:1/20
		10:1/10	30:1/30
			40:1/40
			50:1/50
	入・出力軸回転方向	逆方向	同方向
	出力軸	ローレニオンタイプ	
	入力軸	クランプタイプ	
	ローレニオン表面処理	注3)	1:処理なし
			2:黒色クロム皮膜処理
			3:黒色クロム皮膜処理 +フッ素樹脂コーティング
	ローレニオン精度等級	注4)	A:並級
			B:精密級
	TCG潤滑供給システム (TLS)	注5)	無記号:なし
			L:あり

モータ取付記号 注2)	A	D	d
G0116	16	58	18
G0119	19		
G0222	22	76	20
G0224	24		

・TCG潤滑供給システムが有る場合は、袋に入れて同梱いたします。



カタログに記載されている仕様については、改良の為変更させて頂くことがあります。

尺度 単位 mm	1 : 2	認可 技術 23.06.27 大田	検査 技術 23.05.22 川島	製図 岸 日付 2012.04.18	図名 SFP125 ボール減速機 PC型外形図
	kamo 加茂精工株式会社				図番 SF1290047