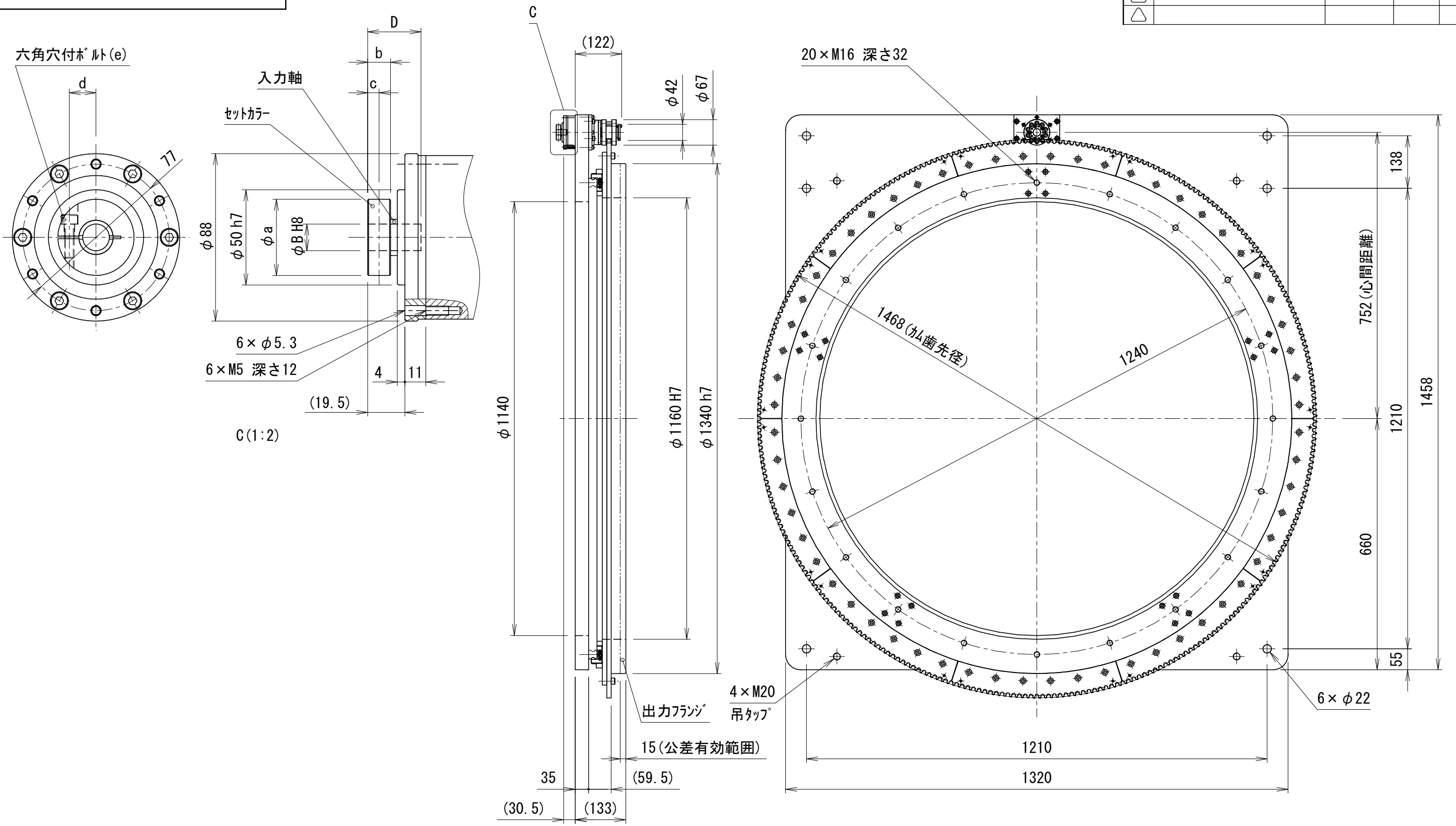


貴社図面番号

記号	内容	日付	記入者	箇所
△				
△				
△				



型式	RGU1610A-C300-□□□-000□□		
仕様内容	減速比	注1) 300:1/300	注2) 600:1/600 900:1/900 1200:1/1200
	入・出力回転方向	同方向	逆方向

モータ取付記号	注2) B	D	a	b	c	d	e
00008	8	23	30	10	5	10	M4
00011	11	28	40	12	6	14	M5
00014	14	28	40	12	6	14	M5

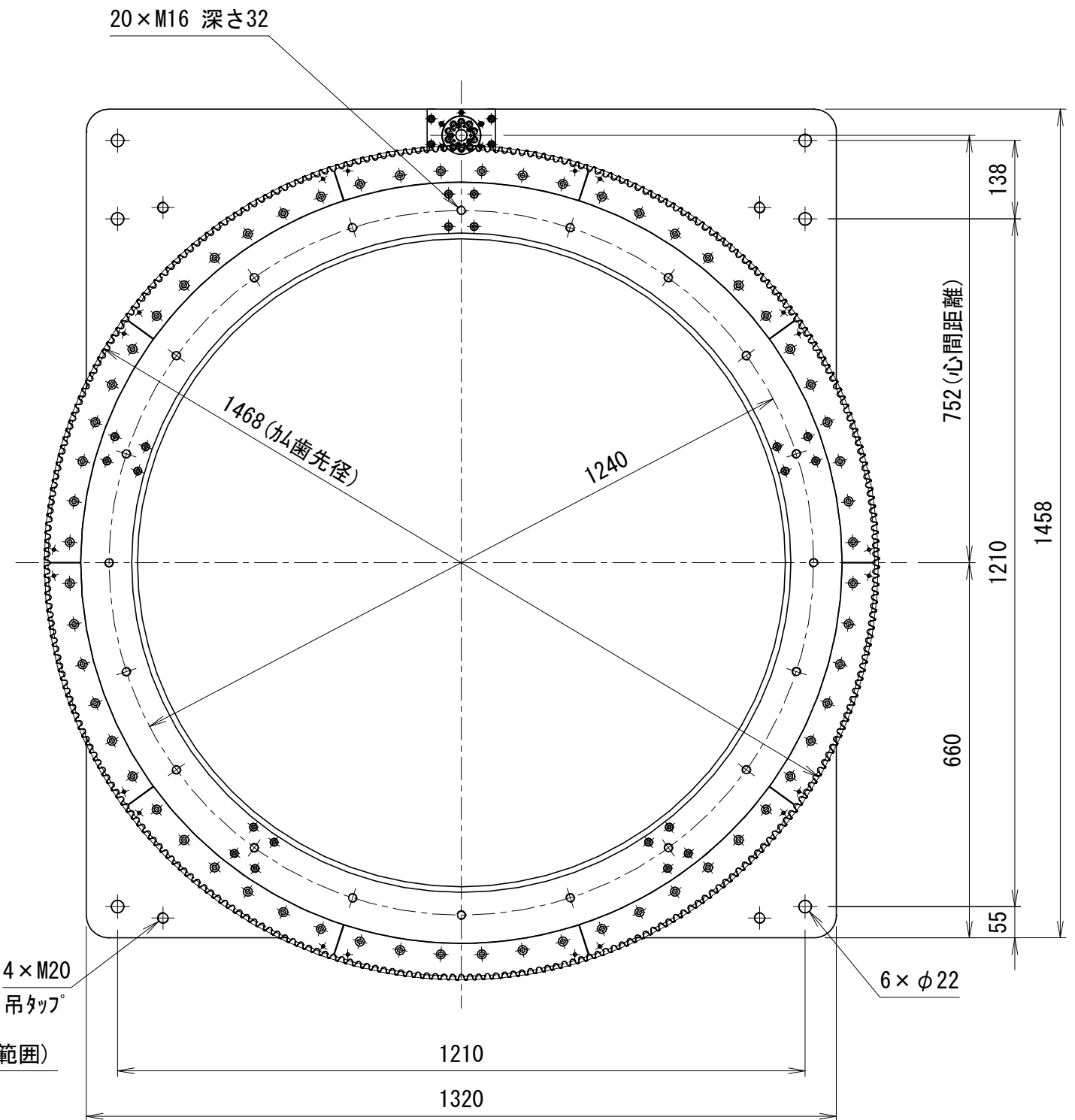
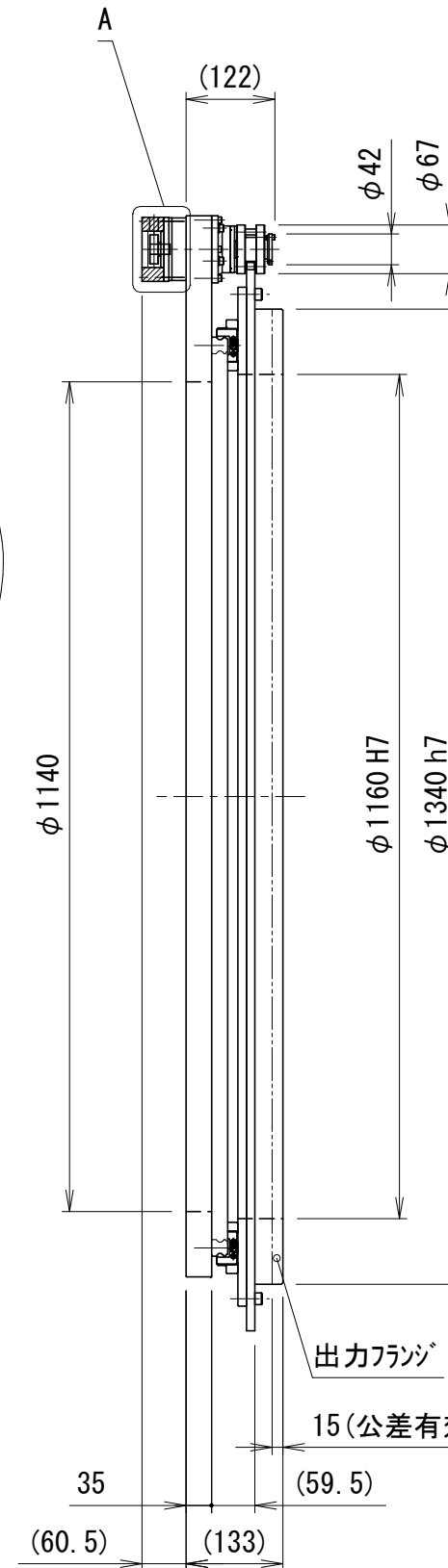
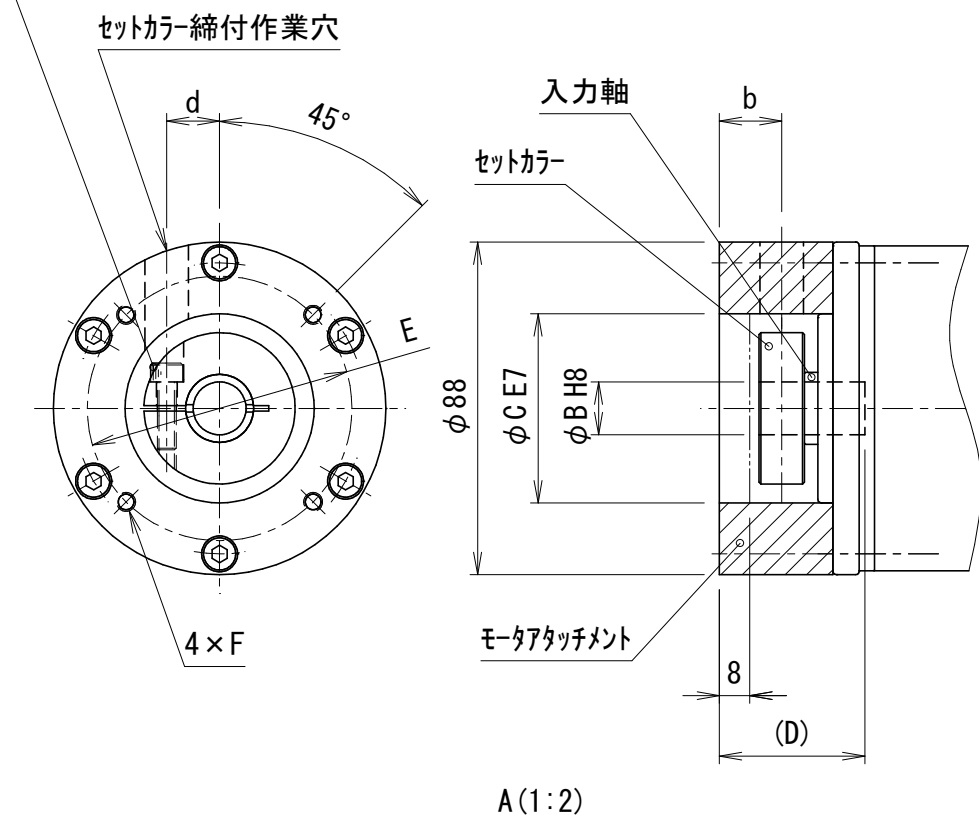
カタログに記載されている仕様については、改良の為変更させて頂くことがあります。

単位	mm	尺度	1:10	認可	技術 19.12.25 福岡	検査	技術 19.12.24 大田	製図	川島	日付	2019.11.20	図名	TCGカムリングユニット 外形図	図番	GR1695118
----	----	----	------	----	----------------------	----	----------------------	----	----	----	------------	----	------------------	----	-----------

貴社図面番号

記号	内容	日付	記入者	箇所
△				
△				
△				

六角穴付ボルト(e)



モータ取付記号 注2)	B	C	D	E	F	b	d	e
C0108	8	30	33.5	45	M3 深さ6	15.5	10	M4
C0208	8	30	33.5	46	M4 深さ8	15.5	10	M4
C0308	8	50	33.5	70	M4 深さ8	15.5	10	M4
C0311	11	50	38.5	70	M4 深さ8	16.5	14	M5
C0314	14	50	38.5	70	M4 深さ8	16.5	14	M5
C0408	8	50	33.5	70	M5 深さ10	15.5	10	M4
C0414	14	50	38.5	70	M5 深さ10	16.5	14	M5

型 式	RGU1610A-C300-□□□-C□□□□		
仕様内容	減速比 注1)	300:1/300	600:1/600 900:1/900 1200:1/1200
	入・出力回転方向	同方向	逆方向

カタログに記載されている仕様については、改良の為変更させて頂くことがあります。

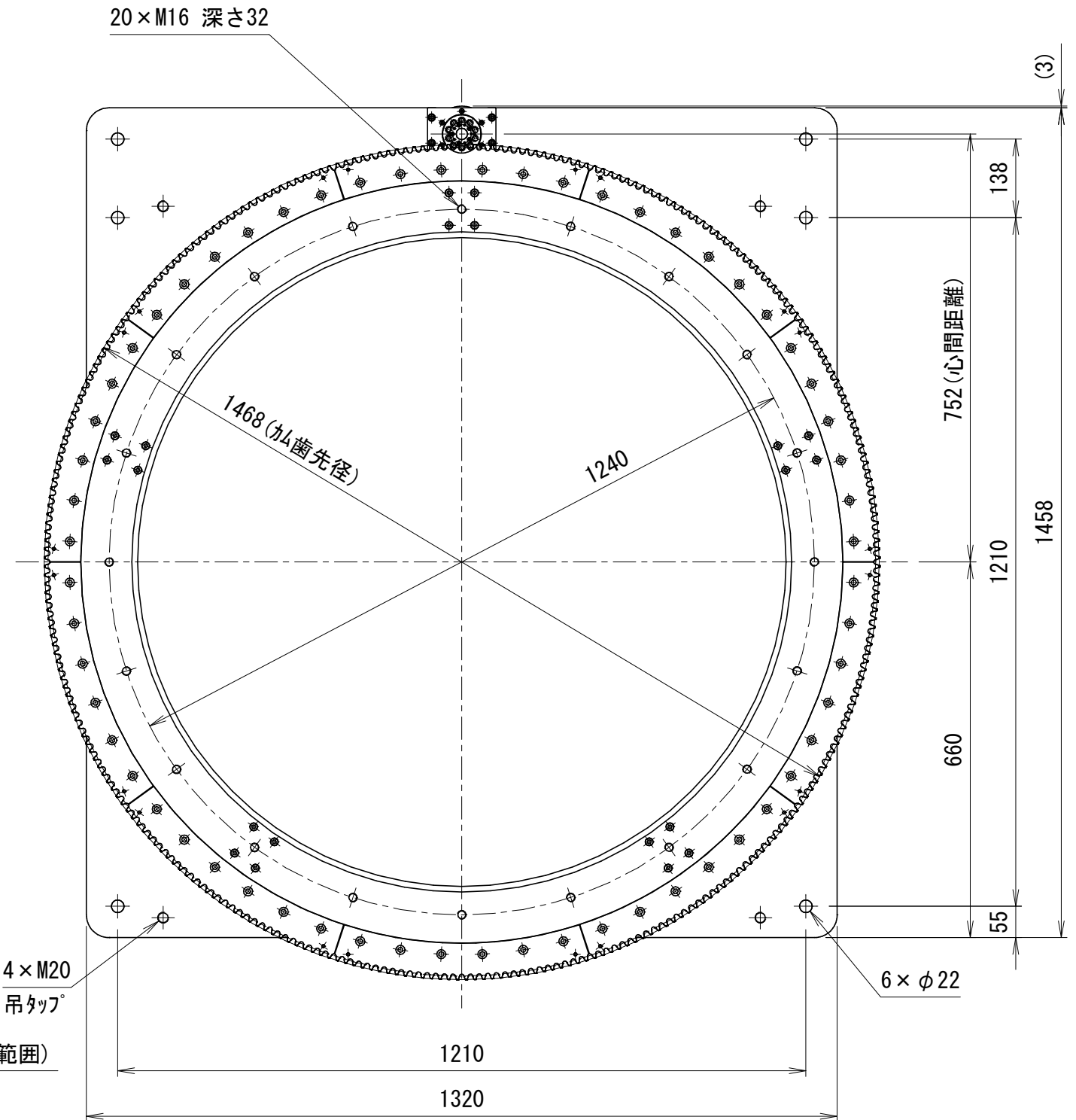
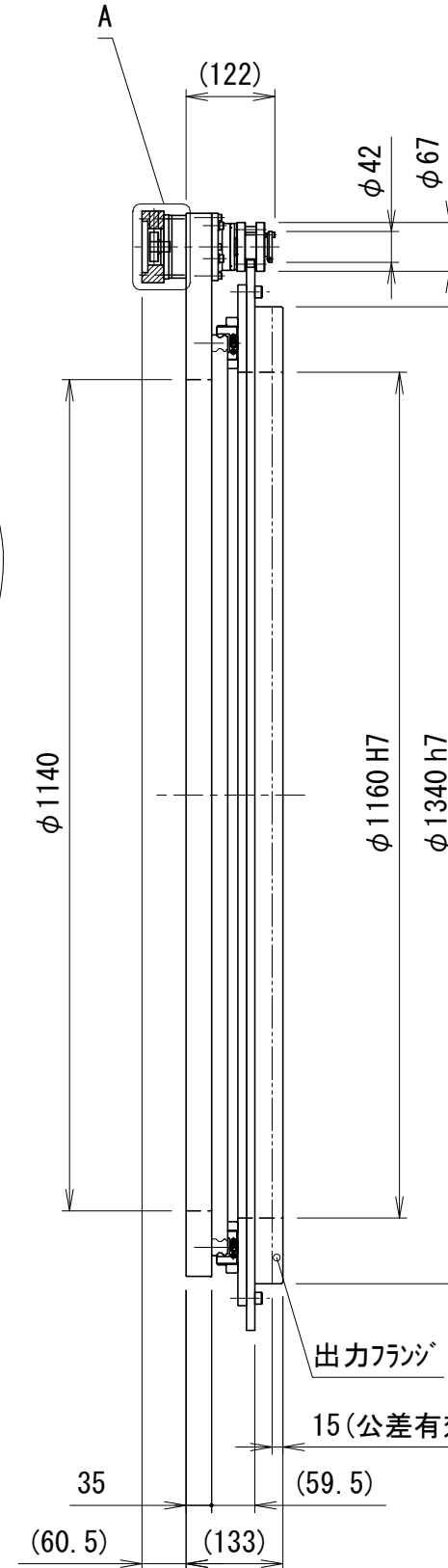
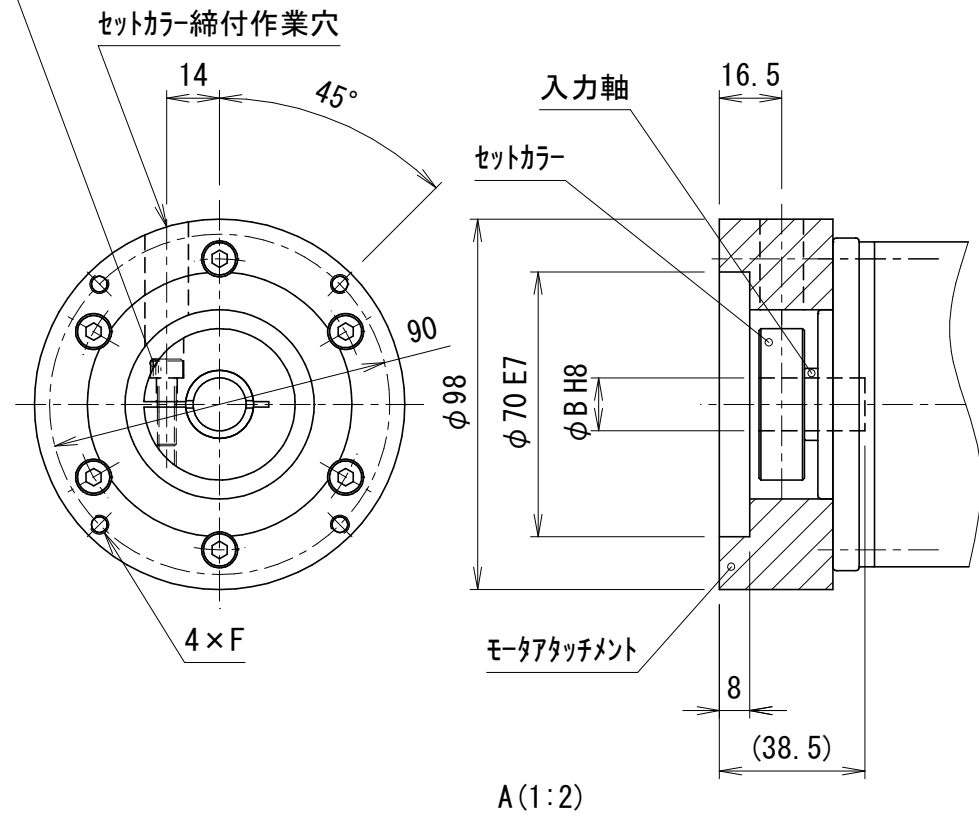
単位	mm	尺度	1:10	認可	技術 19.12.25 福岡	検査	技術 19.12.24 大田	製図	川島	日付	2019.11.28	図名	TCGカムリングユニット 外形図	図番	GR1695120
----	----	----	------	----	----------------	----	----------------	----	----	----	------------	----	------------------	----	-----------

kamo 加茂精工株式会社

貴社図面番号

記号	内容	日付	記入者	箇所
△				
△				
△				

六角穴付ボルト(M5)



モータ取付記号 注2)	B	F
D0111	11	M5 深さ10
D0114	14	M5 深さ10
D0214	14	M6 深さ12

型 式	RGU1610A-C300-□□□-DO□□□		
仕様内容	減速比 注1)	300:1/300	600:1/600 900:1/900 1200:1/1200
	入・出力回転方向	同方向	逆方向

カタログに記載されている仕様については、改良の為変更させて頂くことがあります。

単位	mm	尺度	1:10	認可	技術 19.12.25 福岡	検査	技術 19.12.24 大田	製図	川島	日付	2019.11.28	図名	TCGカムリングユニット 外形図	図番	GR1695122	箇所	A 3
----	----	----	------	----	----------------------	----	----------------------	----	----	----	------------	----	------------------	----	-----------	----	--------

kamo 加茂精工株式会社