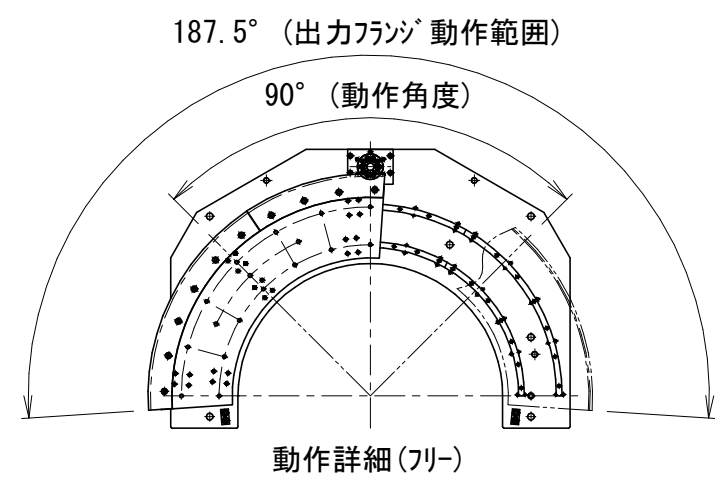
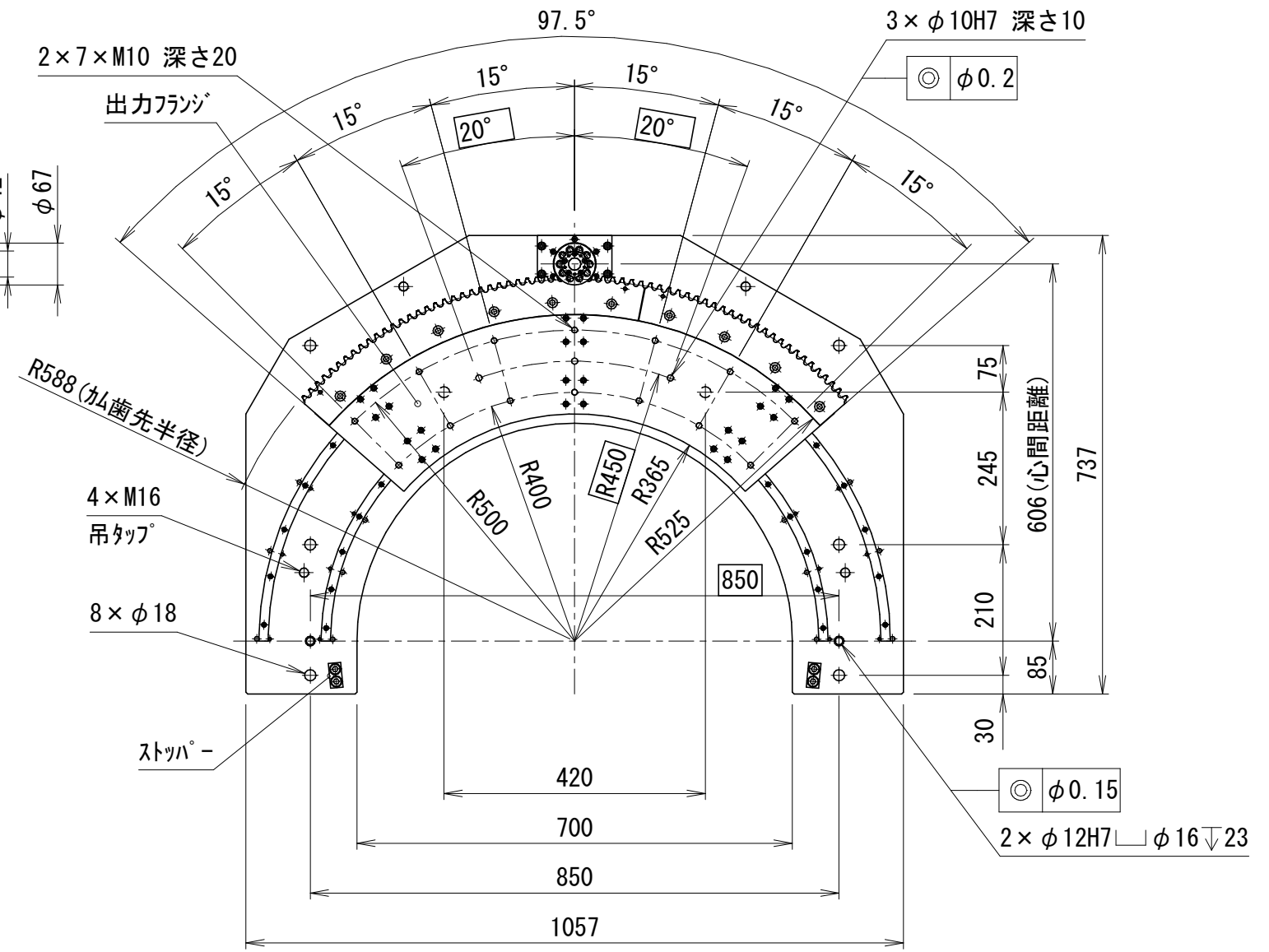
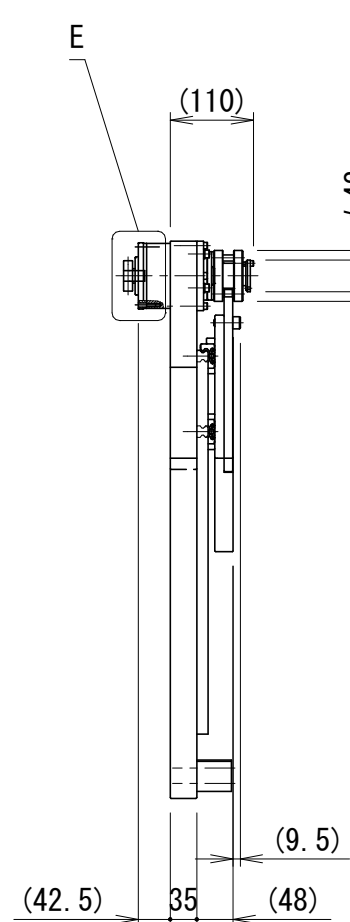
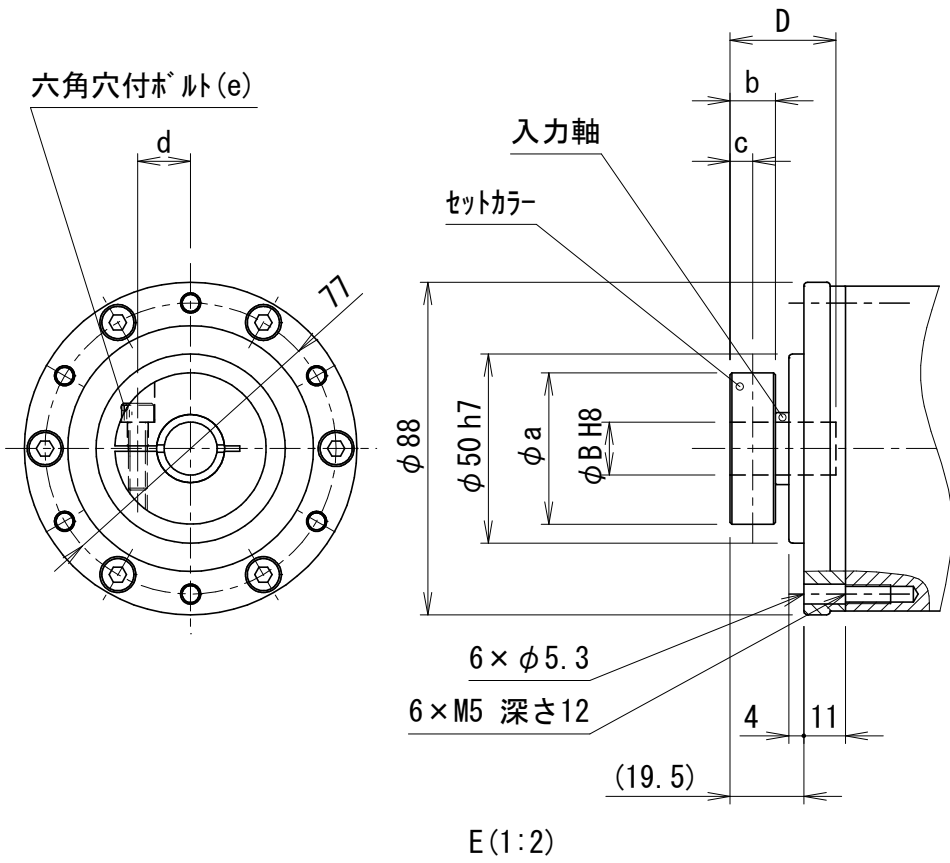


貴社図面番号

記号	内容	日付	記入者	箇所
△				
△				
△				



型式	RGU1610A-C240-A90-□□□-000□□		
仕様内容	減速比	注1) 240:1/240	480:1/480
			720:1/720
			960:1/960
	入・出力軸回転方向	同方向	逆方向

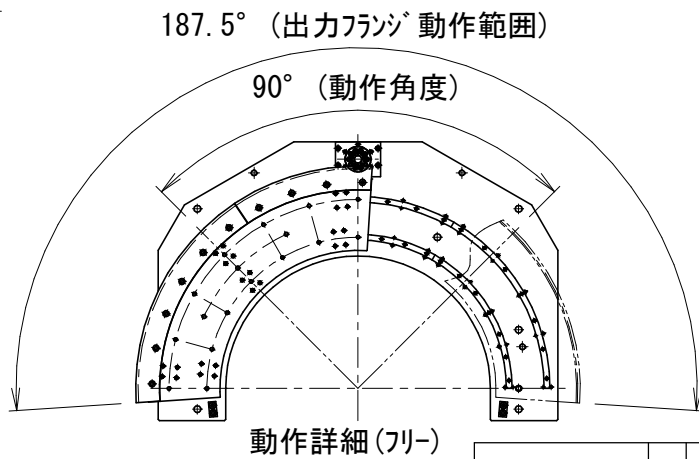
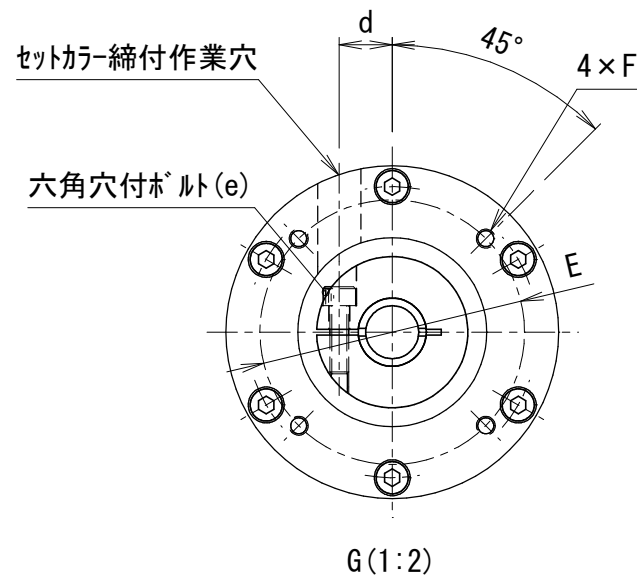
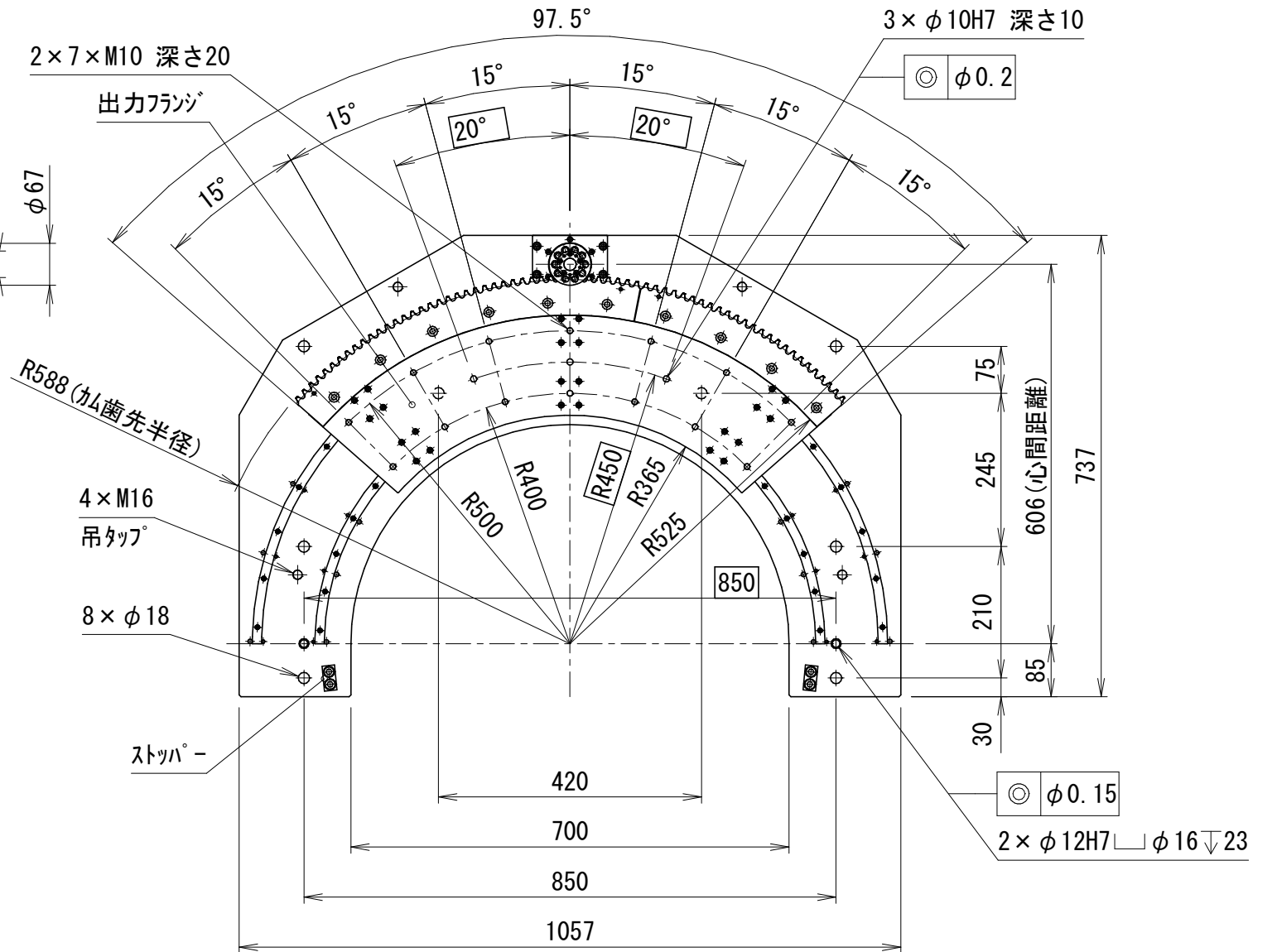
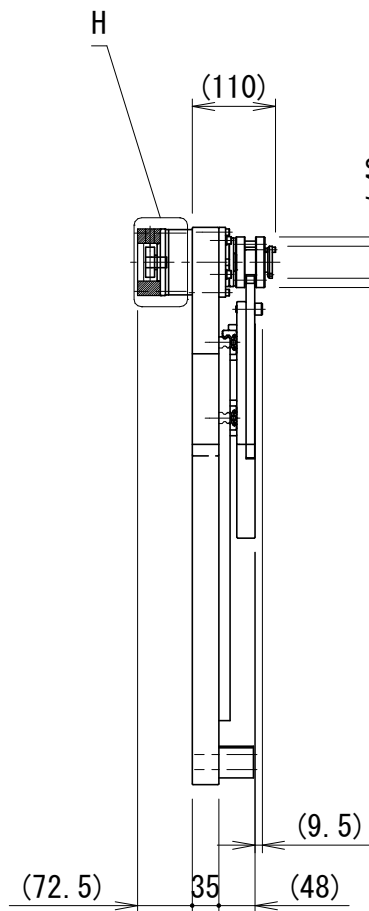
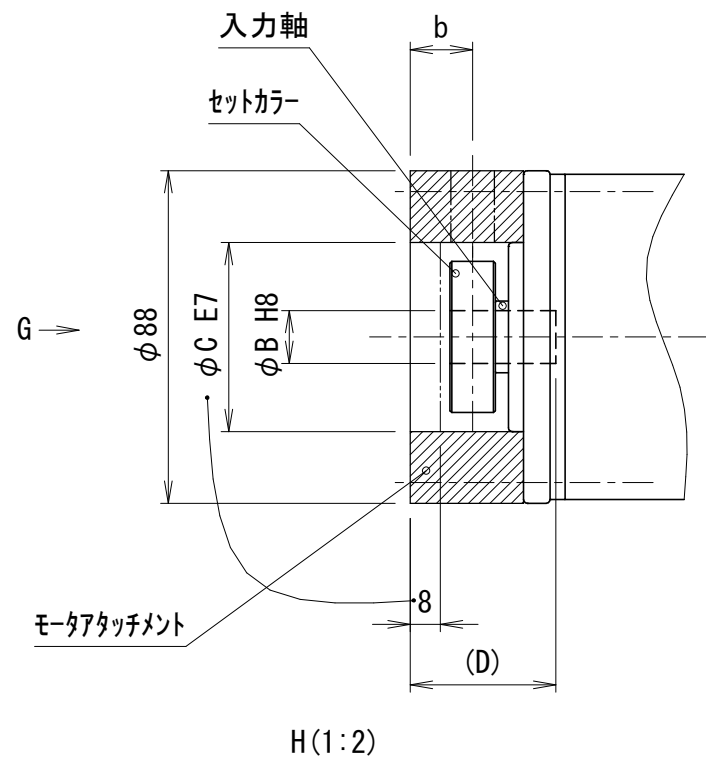
モータ取付記号 注2)	B	D	a	b	c	d	e
00008	8	23	30	10	5	10	M4
00011	11	28	40	12	6	14	M5
00014	14	28	40	12	6	14	M5

カタログに記載されている仕様については、改良の為変更させて頂くことがあります。

単位	mm	尺度	1:10	認可	技術 19.12.26 大田	検査	技術 19.12.26 尾関	製図	福岡	日付	2019.11.01	図名	TCGカムリングユニット 外形図
----	----	----	------	----	----------------------	----	----------------------	----	----	----	------------	----	------------------

貴社図面番号

記号	内容	日付	記入者	箇所
△				
△				
△				



モータ取付記号 注2)	B	C	D	E	F	b	d	e
C0108	8	30	33.5	45	M3 深さ6	15.5	10	M4
C0208	8	30	33.5	46	M4 深さ8	15.5	10	M4
C0308	8	50	33.5	70	M4 深さ8	15.5	10	M4
C0311	11	50	38.5	70	M4 深さ8	16.5	14	M5
C0314	14	50	38.5	70	M4 深さ8	16.5	14	M5
C0408	8	50	33.5	70	M5 深さ10	15.5	10	M4
C0414	14	50	38.5	70	M5 深さ10	16.5	14	M5

型式	RGU1610A-C240-A90-□□□-C□□□□		
仕様内容	減速比	注1) 240:1/240	480:1/480
			720:1/720
			960:1/960
	入・出力軸回転方向	同方向	逆方向

カタログに記載されている仕様については、改良の為変更させて頂くことがあります。

単位	mm	尺度	1:10	認可	技術 19.12.26 大田	検査	技術 19.12.26 尾関	製図	福岡	日付	2019.11.26	図名	TCGカムリンクユニット 外形図	図番	
----	----	----	------	----	----------------------	----	----------------------	----	----	----	------------	----	------------------	----	--

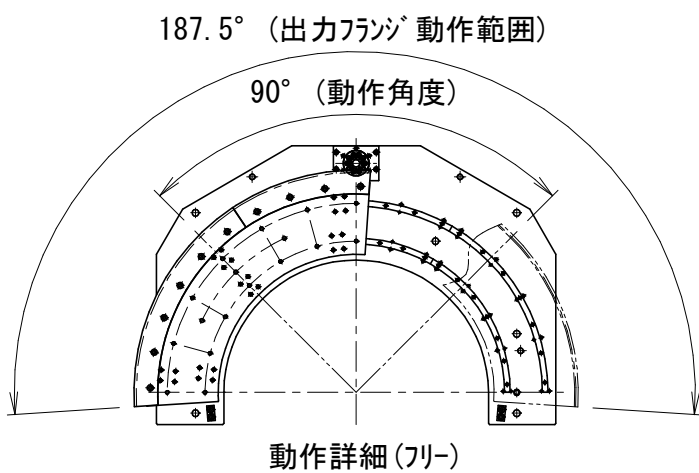
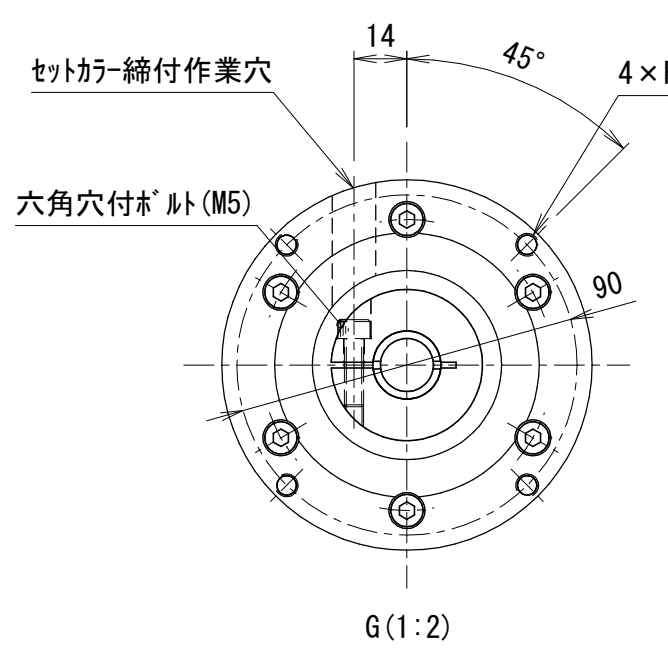
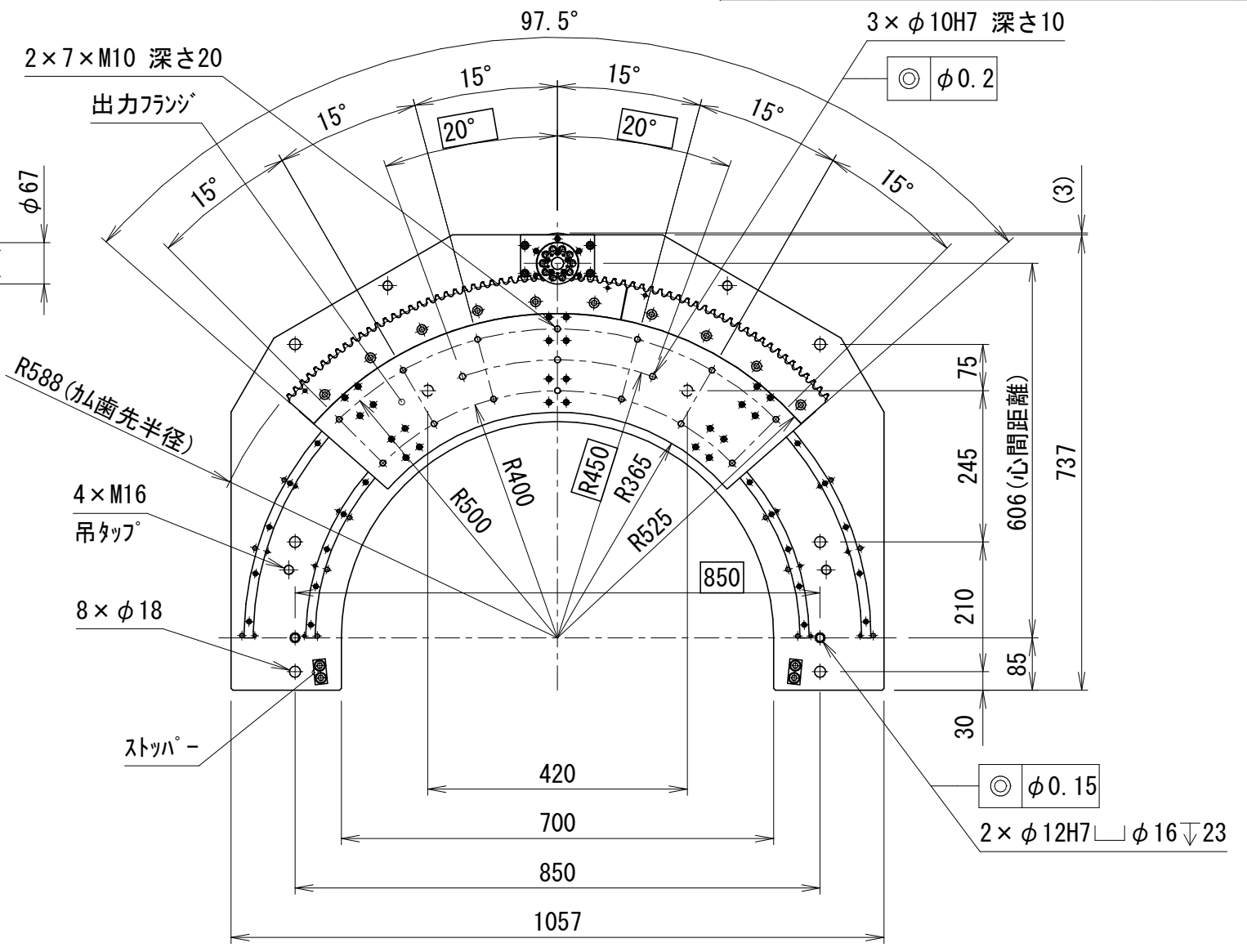
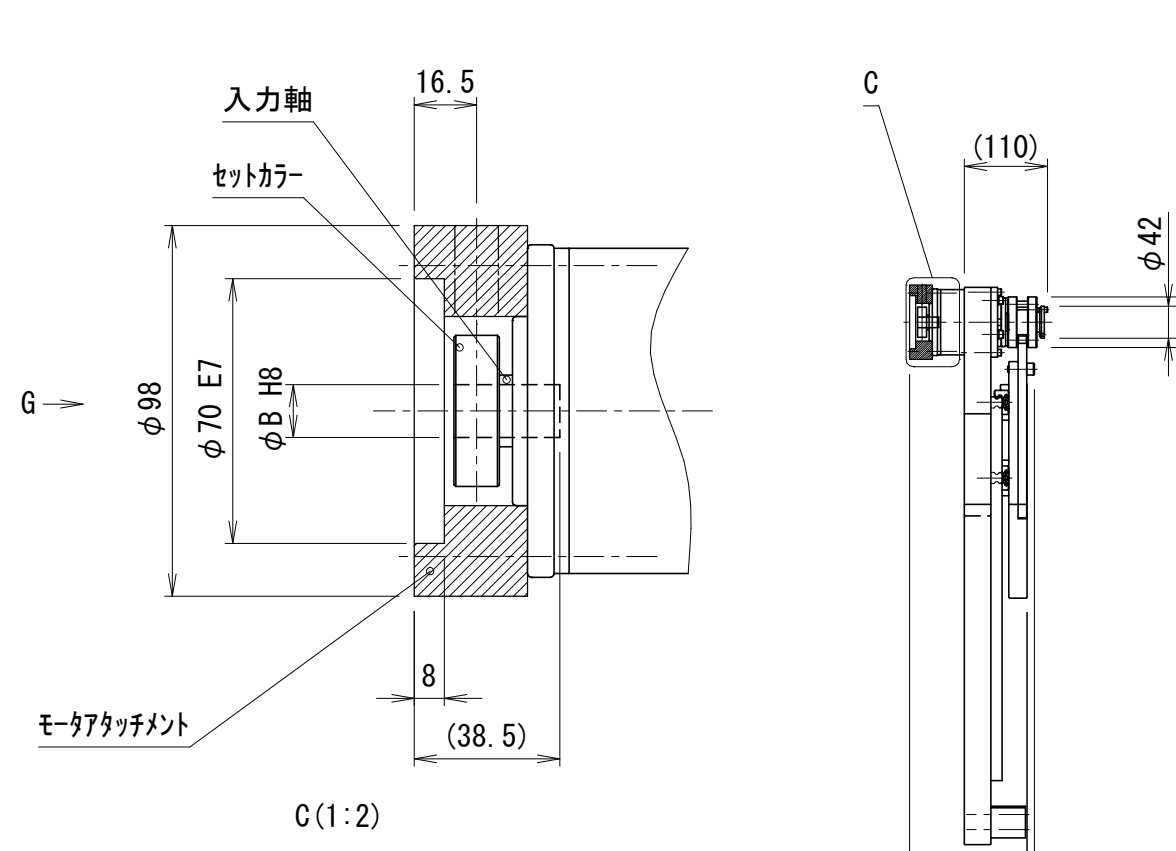
kamo 加茂精工株式会社

GR1695096

△ A3

貴社図面番号

記号	内容	日付	記入者	箇所
△				
△				
△				



型式	RGU1610A-C240-A90-□□□-D□□□		
仕様内容	減速比	注1) 240:1/240	480:1/480
			720:1/720
			960:1/960
	入・出力軸回転方向	同方向	逆方向

モータ取付記号	注2)	B	F
D0111		11	M5 深さ10
D0114		14	M5 深さ10
D0214		14	M6 深さ12

カタログに記載されている仕様については、改良の為変更させて頂くことがあります。

単位 mm	尺度	1:10	認可	技術 19.12.26 大田	検査	技術 19.12.26 尾関	製図	福岡	日付	2019.11.26	図名	TCGカムリンクユニット 外形図	図番	GR1695098
	加茂精工株式会社													