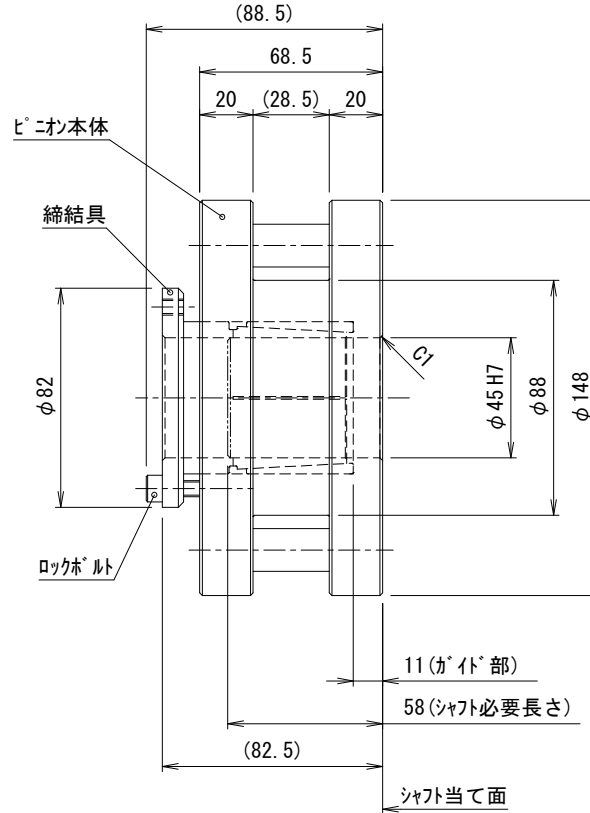
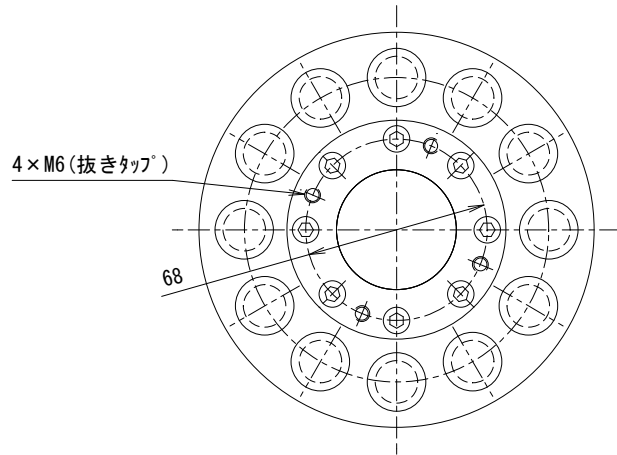


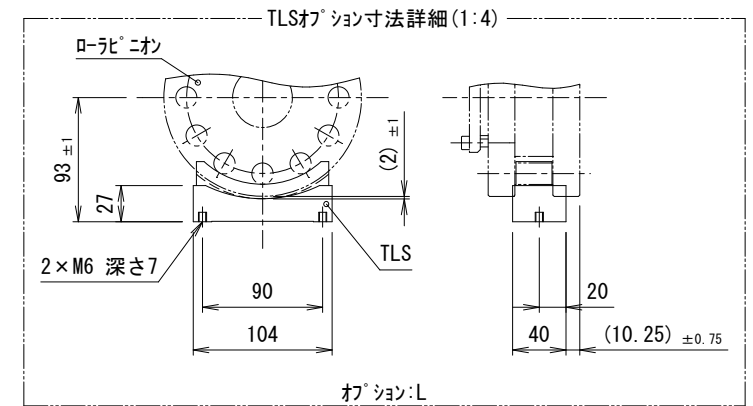
貴社図面番号

| 記号 | 内容                  | 日付         | 記入者 | 箇所 |
|----|---------------------|------------|-----|----|
| ⚠  | シャフト必要長さ追記 (T-0037) | 2012.05.08 | 川島  |    |
| ⚠  | 記載方法変更の為図面更新、黒染廃止   | 2021.06.04 | 東郷  |    |
| ⚠  | 図面更新 (T-0093)       | 2022.11.21 | 東郷  | 1  |

Ⓜ 図面更新



| 型式                | CPA3212B-□□-□<br><small>注1) 注2) 注3)</small> |                 |
|-------------------|---|-----------------|
| 仕様内容              | 精度等級  | A: 並級<br>B: 精密級 |
|                   | 歯数  | 12 歯            |
| ロックボルト            | サイズ   | M6              |
|                   | 締付トルク                                       | 12.0 N・m        |
| 慣性モーメント           | 169 × 10 <sup>-4</sup> kg・m <sup>2</sup>    |                 |
| 質量                | ロ-レニオン                                      | 6.4 kg          |
|                   | TCG潤滑供給システム                                 | 0.13 kg         |
| 表面処理 (ロ-レニオン本体のみ) | 1: 処理なし                                     |                 |
|                   | 2: 黒色クロム皮膜処理                                |                 |
|                   | 3: 黒色クロム皮膜処理<br>+フッ素樹脂コーティング*               |                 |
| TCG潤滑供給システム (TLS) | 無記号: なし<br>L: あり                            |                 |



- ・ TCG潤滑供給システムが有る場合は、袋に入れて同梱いたします。
- ・ ピッチ円直径・許容トルクは、組み合わせ相手による。
- ・ 相手軸は、公差h7級、表面粗さRa1.6を奨励いたします。

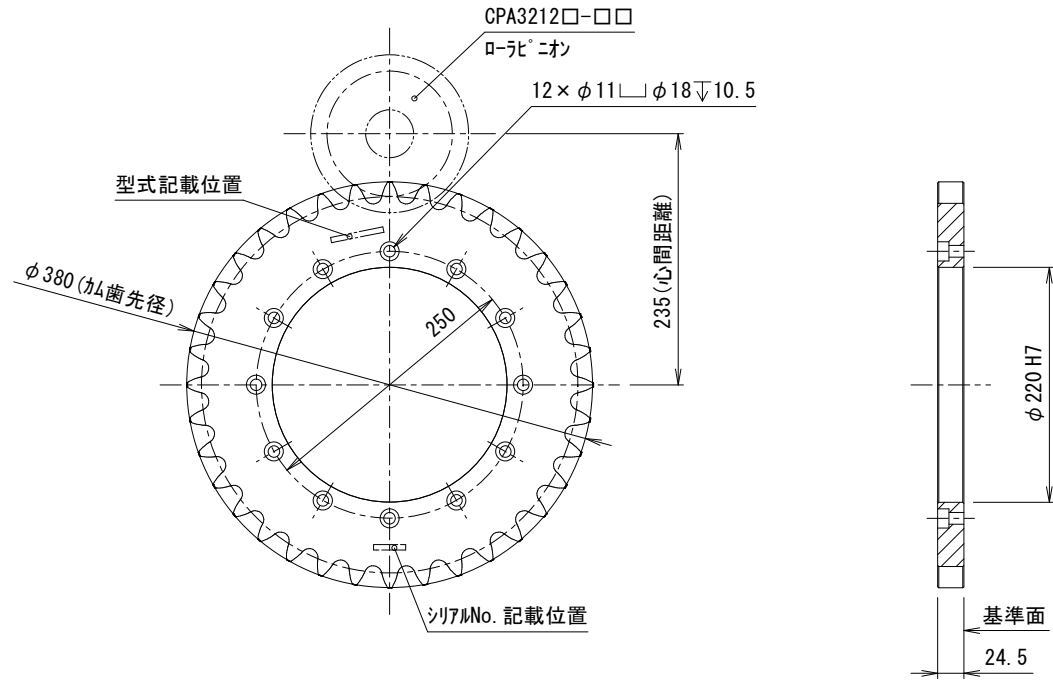
カタログに記載されている仕様については、改良の為変更させて頂くことがあります。

| 尺度            | 1 : 2 | 認可 | 技術<br>22.12.23<br>大田 | 検査 | 技術<br>22.12.21<br>川島 | 製図 | 早野 | 製図名 | CPA3212B ロ-レニオン |
|---------------|-------|----|----------------------|----|----------------------|----|----|-----|-----------------|
| 単位            | mm    | 日付 | 2008.06.19           | 図名 | ロ-レニオン 外形図           |    |    |     |                 |
| kamo 加茂精工株式会社 |       |    |                      |    |                      |    |    | 図番  | GR3291006       |

貴社図面番号

| 記号 | 内容             | 日付           | 記入者 | 箇所 |
|----|----------------|--------------|-----|----|
| △  | シリアルNo. 記載位置変更 | 2013. 02. 26 | 福岡  |    |
| △  | 記載方法変更の為図面更新   | 2021. 04. 02 | 東郷  | 1  |
| △  |                |              |     |    |

△ 図面更新



| 型 式  | RGF3212A-□□-C36<br><small>注1)注2)</small> |   |
|------|--|---|
| 仕様内容 | 精度等級 <small>注2)</small>                  | A: 並級<br>B: 精密級                                 |
|      | 円周歯数                                     | 36 歯  |
|      | リンクピッチ円直径                                | 352.500 mm                                      |
|      | ピニオンピッチ円直径                               | 117.500 mm                                      |
|      | 基本動定格トルク                                 | 630 N·m   |
|      | 最大使用トルク                                  | 1160 N·m  |
|      | 許容静定格トルク                                 | 1260 N·m  |
|      | 慣性モーメント                                  | $2565 \times 10^{-4}$ kg·m <sup>2</sup> (回転軸換算) |
|      | 質量                                       | 12 kg   |
|      | 表面処理 <small>注1)</small>                  | 1: 処理なし<br>2: 黒色クロム皮膜処理                         |

カタログに記載されている仕様については、改良の為変更させて頂くことがあります。

|                |       |                            |                            |                              |                    |
|----------------|-------|----------------------------|----------------------------|------------------------------|--------------------|
| 尺度<br>単位<br>mm | 1 : 5 | 認可<br>技術<br>福岡<br>21.05.20 | 検査<br>技術<br>川島<br>21.04.20 | 製図<br>松林<br>日付<br>2012.11.27 | 図名<br>TCGカムリンク 外形図 |
|                |       | 図番<br>GR3292013            |                            |                              | 図番<br>A3           |

**kamo** 加茂精工株式会社

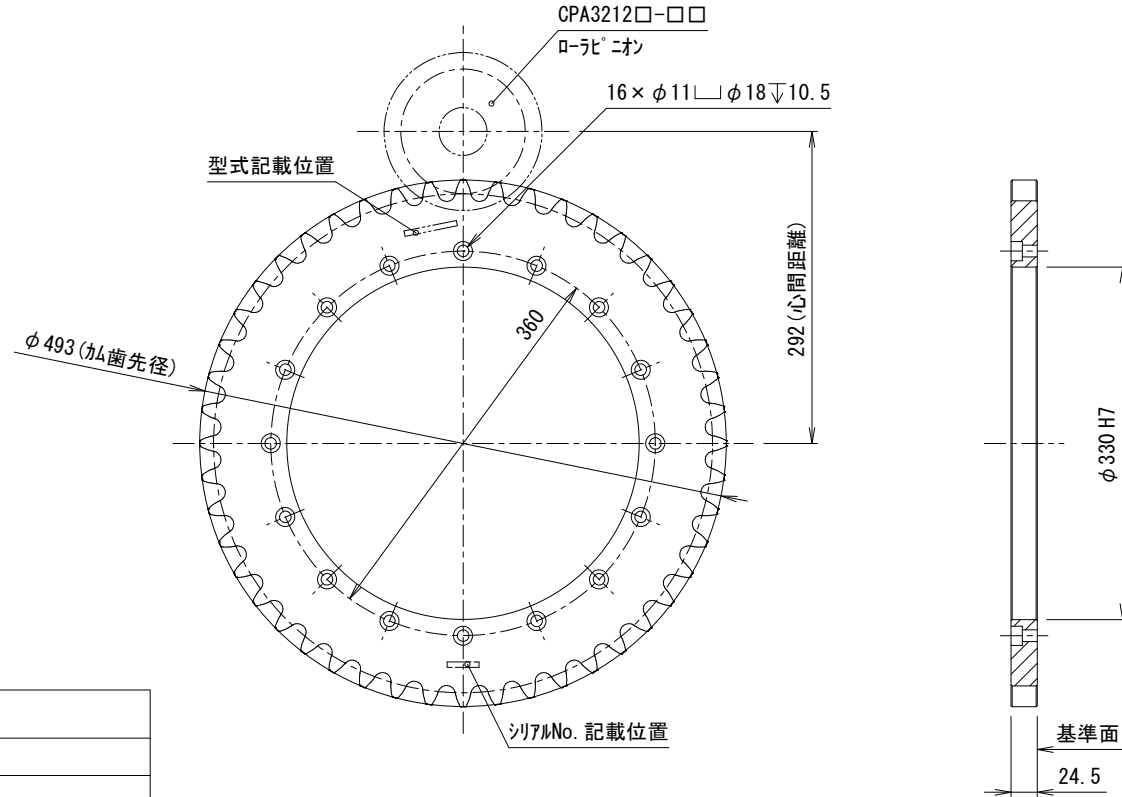
GR3292013

△ A3

貴社図面番号

| 記号 | 内容             | 日付           | 記入者 | 箇所 |
|----|----------------|--------------|-----|----|
| △  | シリアルNo. 記載位置変更 | 2013. 02. 26 | 福岡  |    |
| △  | 記載方法変更の為図面更新   | 2021. 04. 02 | 東郷  | 1  |
| △  |                |              |     |    |

△ 図面更新



| 型 式  | RGF3212A-□□-C48<br><small>注1)注2)</small> |   |
|------|--|---|
| 仕様内容 | 精度等級 <small>注2)</small>                  | A: 並級<br>B: 精密級   |
|      | 円周歯数                                     | 48 歯  |
|      | リンクピッチ円直径                                | 467.200 mm  |
|      | ピニオン pitch 円直径                           | 116.800 mm  |
|      | 基本動定格トルク                                 | 840 N·m   |
|      | 最大使用トルク                                  | 1540 N·m  |
|      | 許容静定格トルク                                 | 1680 N·m  |
|      | 慣性モーメント                                  | $6893 \times 10^{-4} \text{ kg} \cdot \text{m}^2$ (回転軸換算) |
|      | 質量                                       | 17 kg   |
|      | 表面処理 <small>注1)</small>                  | 1: 処理なし<br>2: 黒色クロム皮膜処理                                   |

カタログに記載されている仕様については、改良の為変更させて頂くことがあります。

|                      |                   |                            |                                  |    |              |
|----------------------|-------------------|----------------------------|----------------------------------|----|--------------|
| 尺度<br>単位<br>mm       | 認可<br>1 : 5<br>福岡 | 検査<br>技術<br>21.05.20<br>福岡 | 製図<br>松林<br>技術<br>21.04.20<br>川島 | 日付 | 2012. 11. 27 |
|                      |                   |                            |                                  | 図名 | TCGカムリンク 外形図 |
| <b>kamo 加茂精工株式会社</b> |                   |                            |                                  | 図番 | GR3292014    |

△ A3

