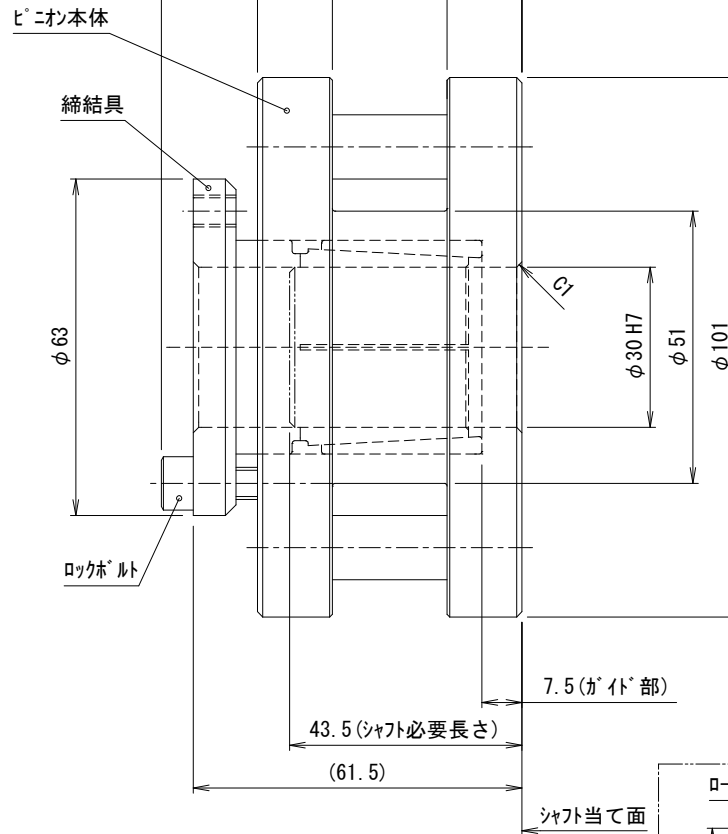
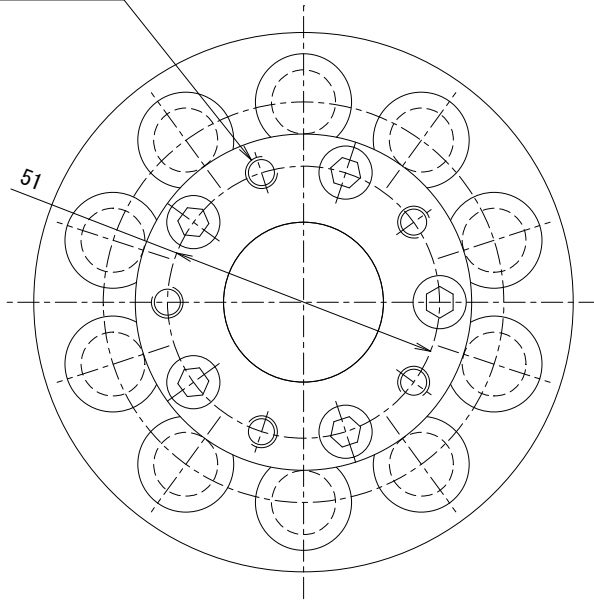


貴社図面番号

記号	内容	日付	記入者	箇所
⚠	シャフト必要長さ追記 (T-0037)	2012.05.08	川島	
⚠	記載方法変更の為図面更新、黒染廃止	2021.06.04	東郷	
⚠	図面更新 (T-0093)	2022.11.21	東郷	1

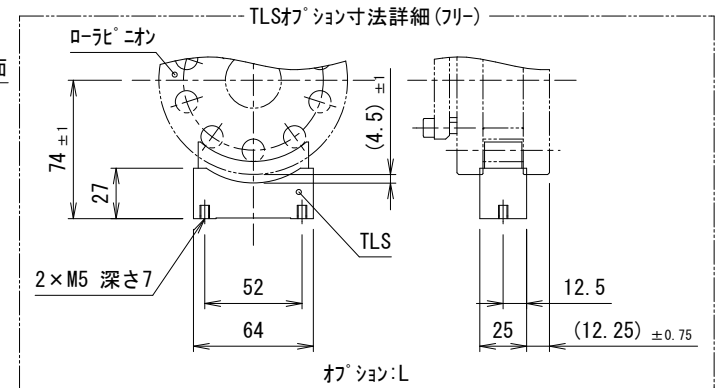
Ⓜ 図面更新

5×M6 (抜きタップ)



型式	CPA2510B-□□-□ <small>注1) 注2) 注3)</small>	
仕様内容	精度等級	A: 並級 B: 精密級
	歯数	10 歯
ロックボルト	サイズ	M6
	締付トルク	12.0 N・m
慣性モーメント	25.5 × 10 ⁻⁴ kg・m ²	
質量	ローピニオン	2.1 kg
	TCG潤滑供給システム	0.05 kg
表面処理 (ピニオン本体のみ) <small>注1)</small>	1: 処理なし	
	2: 黒色クロム皮膜処理	
	3: 黒色クロム皮膜処理 +フッ素樹脂コーティング	
TCG潤滑供給システム (TLS) <small>注3)</small>	無記号: なし L: あり	

- ・TCG潤滑供給システムが有る場合は、袋に入れて同梱いたします。
- ・ピッチ円直径・許容トルクは、組み合わせ相手による。
- ・相手軸は、公差h7級、表面粗さRa1.6を奨励いたします。



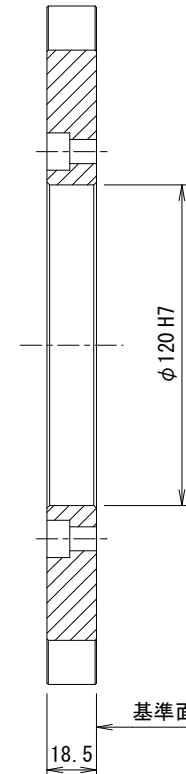
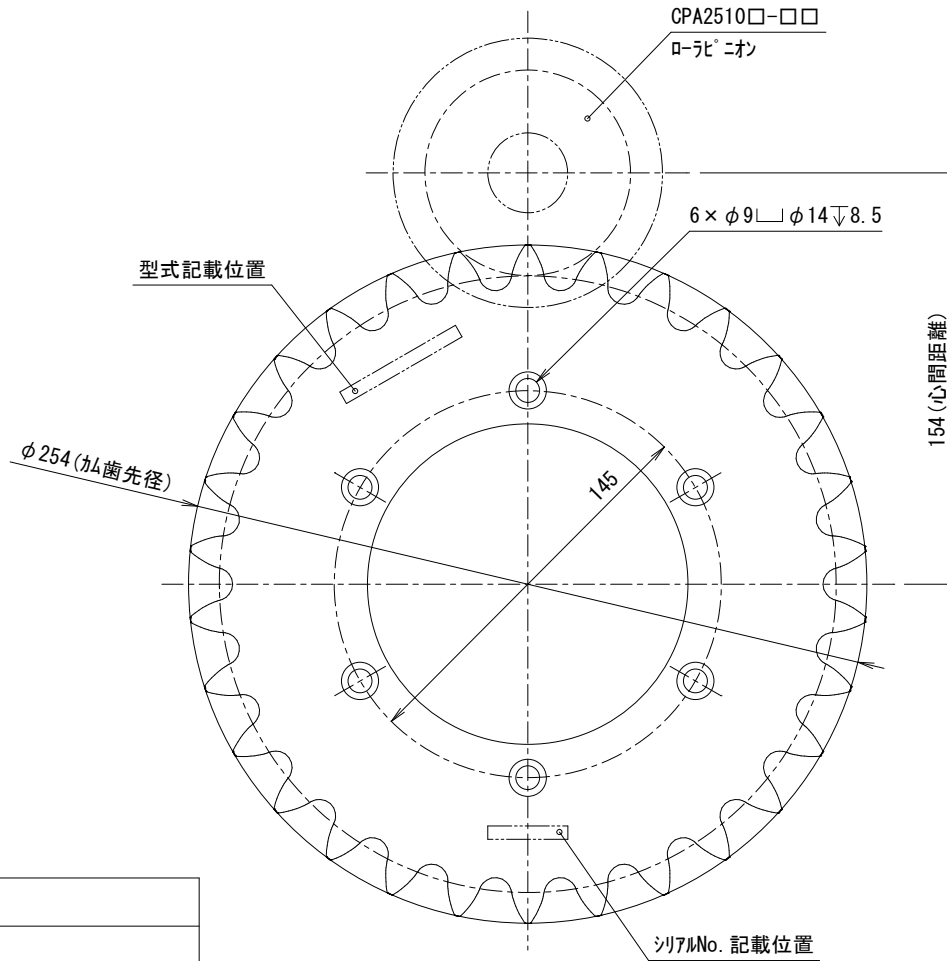
カタログに記載されている仕様については、改良の為変更させて頂くことがあります。

尺度	認可	検査	製図	CPA2510B ローピニオン	
単位	1 : 1	技術 22.12.23 大田	技術 22.12.21 川島	早野	図名
mm				2008.06.19	ローピニオン 外形図
kamo 加茂精工株式会社				図番	GR2591006

貴社図面番号

記号	内容	日付	記入者	箇所
△	シリアルNo. 記載位置変更	2013. 02. 26	福岡	1
△	記載方法変更の為図面更新	2021. 03. 31	東郷	1
△				

△ 図面更新



型 式	RGF2510A-□□-C30 <small>注1)注2)</small>	
仕様内容	精度等級 <small>注2)</small>	A: 並級 B: 精密級
	円周歯数	30 歯
	リンクピッチ円直径	231.000 mm
	ピニオンピッチ円直径	77.000 mm
	基本動定格トルク	250 N·m
	最大使用トルク	360 N·m
	許容静定格トルク	500 N·m
	慣性モーメント	$397 \times 10^{-4} \text{ kg} \cdot \text{m}^2$ (回転軸換算)
	質量	4.5 kg
	表面処理 <small>注1)</small>	1: 処理なし 2: 黒色ゴム皮膜処理

カタログに記載されている仕様については、改良の為変更させて頂くことがあります。

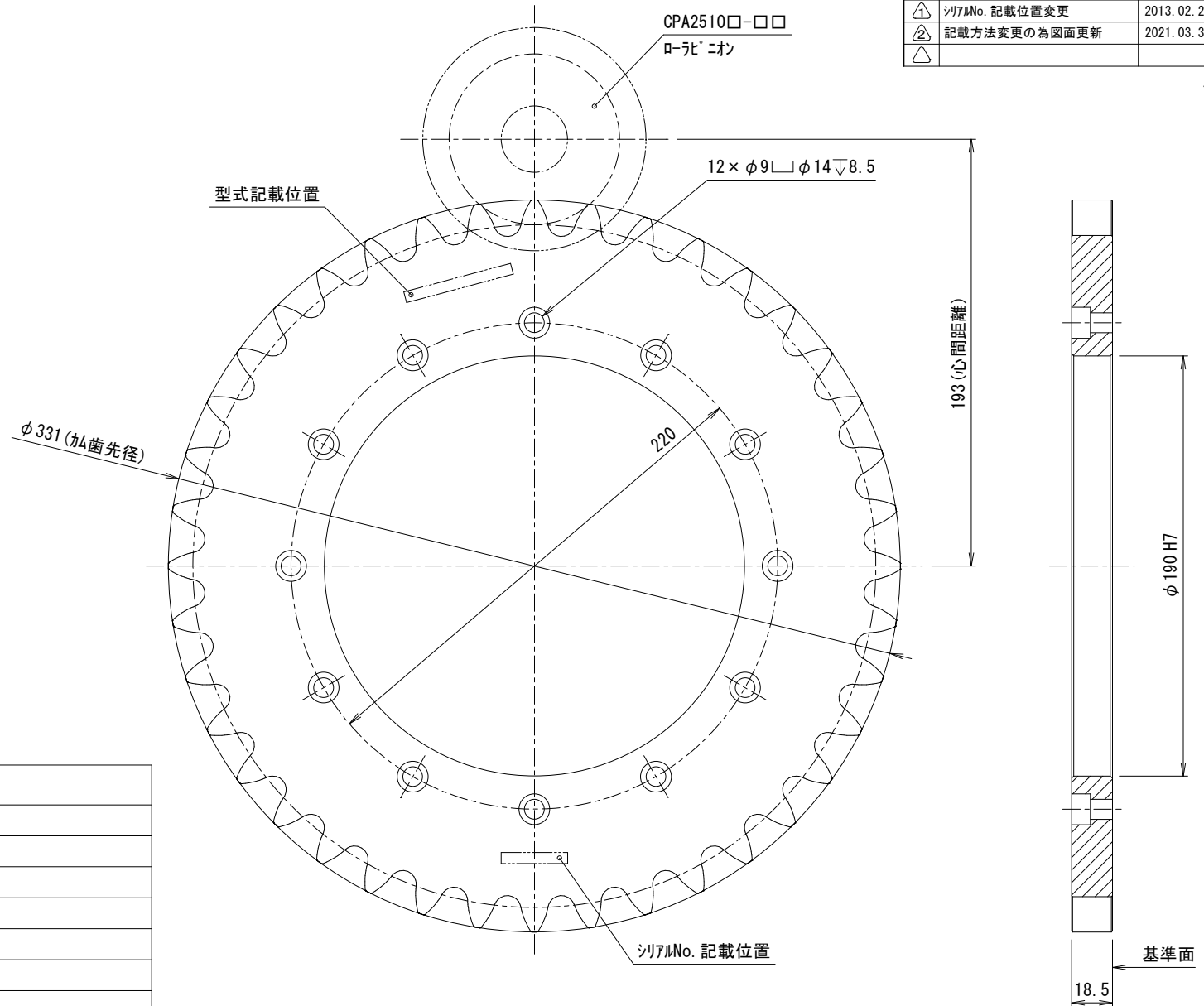
尺度 単位 mm	1 : 2	認可 技術 21.05.20 福岡	検査 技術 21.04.20 川島	製図 松林 日付 2012.11.27	図名 TCGカムリンク 外形図
		図番 GR2592021			A 3

kamo 加茂精工株式会社

貴社図面番号

記号	内容	日付	記入者	箇所
△	シリアルNo. 記載位置変更	2013. 02. 26	福岡	1
△	記載方法変更の為図面更新	2021. 03. 31	東郷	1
△				

△ 図面更新



型 式	RGF2510A-□□-C40 <small>注1)注2)</small>	
仕様内容	精度等級	注2) A: 並級 B: 精密級
	円周歯数	40 歯
	リンクピッチ円直径	308.800 mm
	ピニオンピッチ円直径	77.200 mm
	基本動定格トルク	335 N·m
	最大使用トルク	485 N·m
	許容静定格トルク	670 N·m
	慣性モーメント	1153×10^{-4} kg·m ² (回転軸換算)
	質量	6.8 kg
	表面処理	注1) 1: 処理なし 2: 黒色クロム皮膜処理

カタログに記載されている仕様については、改良の為変更させて頂くことがあります。

尺度 単位 mm	認可 1 : 2	検査 技術 21.05.20 福岡	検査 技術 21.04.20 川島	製図 松林	図名 TCGカムリンク 外形図
		日付 2012. 11. 27	図番 GR2592022		

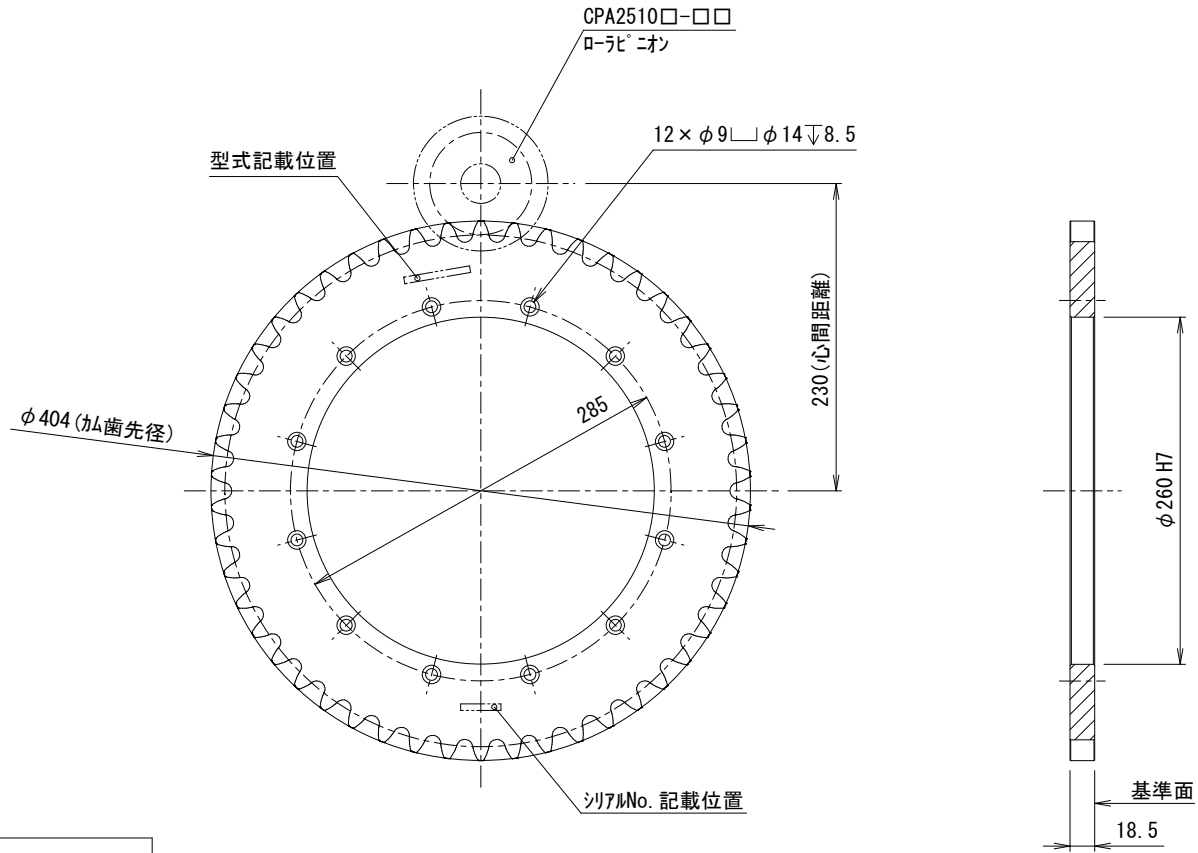
kamo 加茂精工株式会社

△ A
3

貴社図面番号

記号	内容	日付	記入者	箇所
△	シリアルNo. 記載位置変更	2013. 02. 26	福岡	
△	記載方法変更の為図面更新	2021. 03. 31	東郷	1
△				

△ 図面更新



型 式	RGF2510A-□□-C50 <small>注1)注2)</small>	
仕様内容	精度等級 <small>注2)</small>	A: 並級 B: 精密級
	円周歯数	50 歯
	リンクピッチ円直径	383.333 mm
	ピニオンピッチ円直径	76.667 mm
	基本動定格トルク	420 N·m
	最大使用トルク	600 N·m
	許容静定格トルク	840 N·m
	慣性モーメント	$2499 \times 10^{-4} \text{ kg} \cdot \text{m}^2$ (回転軸換算)
	質量	9.2 kg
	表面処理 <small>注1)</small>	1: 処理なし 2: 黒色ゴム皮膜処理

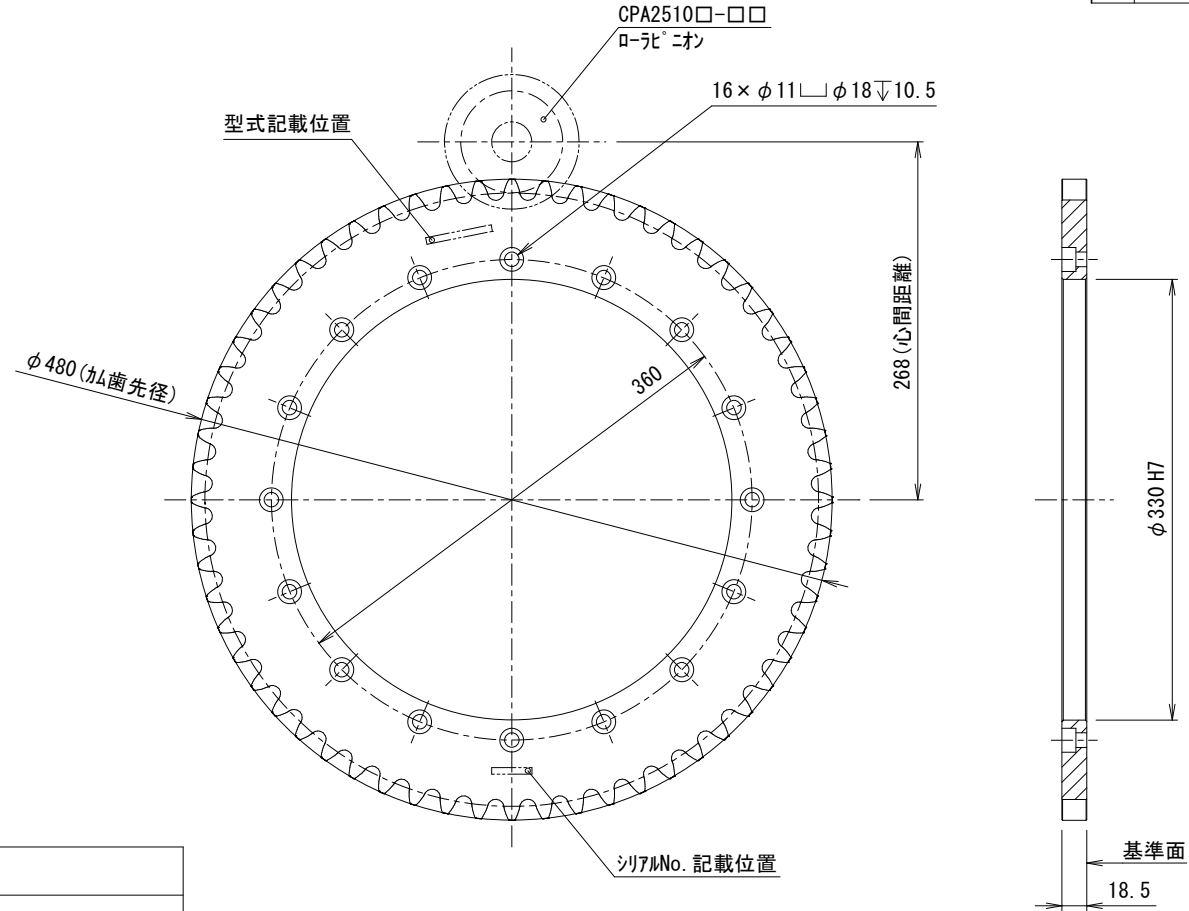
カタログに記載されている仕様については、改良の為変更させて頂くことがあります。

尺度	認可	検査	製図	図名	
単位 mm	1 : 4	技術 21.05.20 福岡	技術 21.04.20 川島	製図 松林	図名 TCGカムリンク 外形図
			日付 2012.11.27	図番 GR2592023	
kamo 加茂精工株式会社				△	A3

貴社図面番号

記号	内容	日付	記入者	箇所
△	シリアルNo. 記載位置変更	2013. 02. 26	福岡	
△	記載方法変更の為図面更新	2021. 03. 31	東郷	1
△				

△ 図面更新



型 式	RGF2510A-□□-C60 <small>注1)注2)</small>	
仕様内容	精度等級 <small>注2)</small>	A: 並級 B: 精密級
	円周歯数	60 歯
	リンクピッチ円直径	459.429 mm
	ピニオンピッチ円直径	76.571 mm
	基本動定格トルク	505 N·m
	最大使用トルク	720 N·m
	許容静定格トルク	1010 N·m
	慣性モーメント	$4705 \times 10^{-4} \text{ kg} \cdot \text{m}^2$ (回転軸換算)
	質量	12 kg
	表面処理 <small>注1)</small>	1: 処理なし 2: 黒色クロム皮膜処理

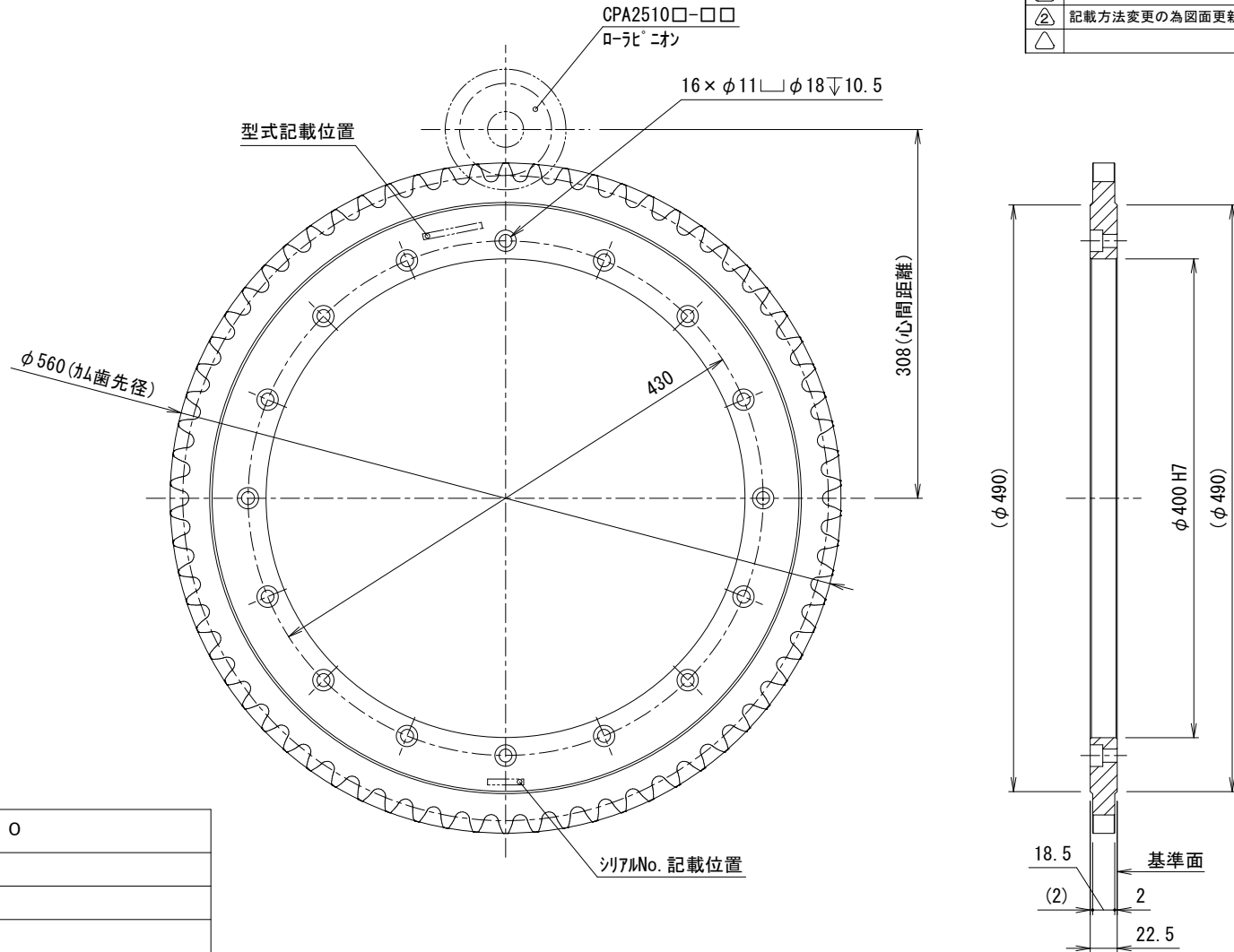
カタログに記載されている仕様については、改良の為変更させて頂くことがあります。

尺度 単位 mm	1 : 4	認可 技術 21.05.20 福岡	検査 技術 21.04.20 川島	製図 松林	図名 TCGカムリンク 外形図
		日付 2012. 11. 27	図番 GR2592024		
加茂精工株式会社					A 3

貴社図面番号

記号	内容	日付	記入者	箇所
△	シリアルNo. 記載位置変更	2013. 02. 26	福岡	
△	記載方法変更の為図面更新	2021. 03. 31	東郷	1
△				

△ 図面更新



型 式	RGF2510A-□□-C70 <small>注1)注2)</small>	
仕様内容	精度等級	A: 並級 B: 精密級
	円周歯数	70 歯
	リンクピッチ円直径	539.000 mm
	ピニオンピッチ円直径	77.000 mm
	基本動定格トルク	590 N·m
	最大使用トルク	845 N·m
	許容静定格トルク	1180 N·m
	慣性モーメント	9494×10^{-4} kg·m ² (回転軸換算)
	質量	17 kg
表面処理	注1)	1: 処理なし
		2: 黒色ゴム皮膜処理

カタログに記載されている仕様については、改良の為変更させて頂くことがあります。

単位	尺度	認可	検査	製図	製図者	図名
mm	1 : 4	技術 21.05.20 福岡	技術 21.04.20 川島	松林	日付 2012.11.27	TCGカムリンク 外形図
kamo 加茂精工株式会社						図番 GR2592025