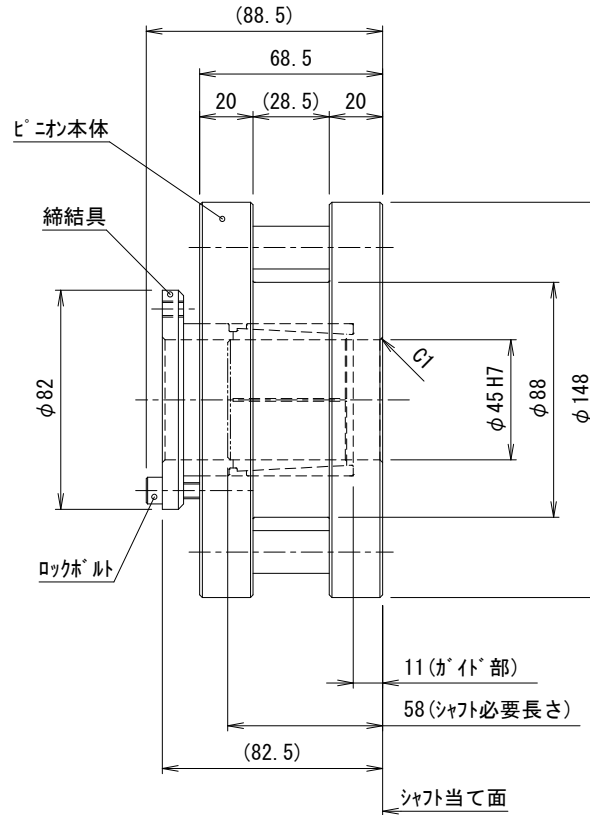
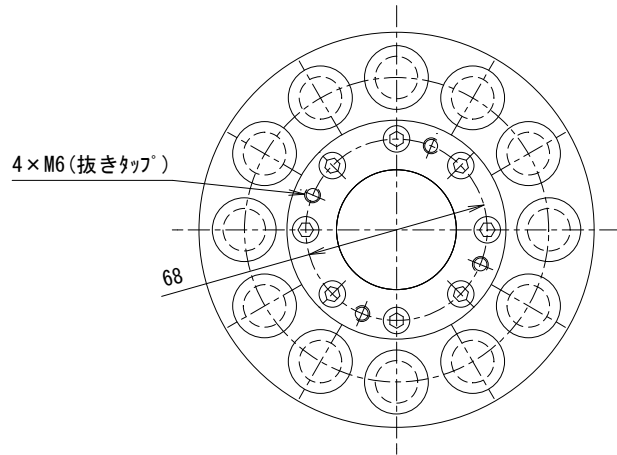


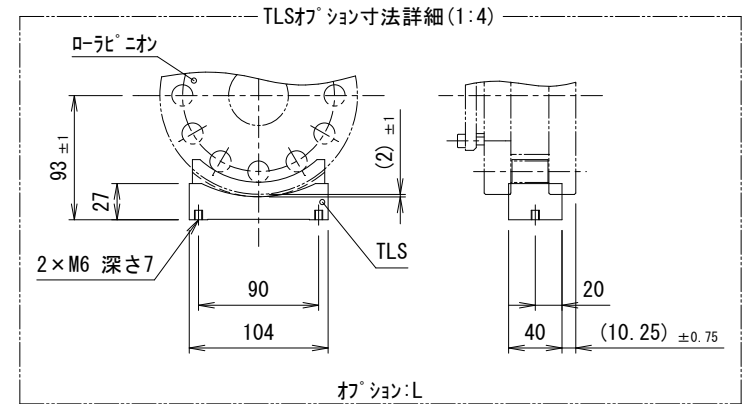
貴社図面番号

記号	内容	日付	記入者	箇所
△	黒染廃止	2021.06.04	東郷	
△	図面更新(T-0093)	2022.11.21	東郷	1
△				

△ 図面更新



型式	CPC3212A-□□-□ <small>注1) 注2) 注3)</small>	
仕様内容	精度等級	A: 並級 B: 精密級
	歯数	12 歯
ロックボルト	サイズ	M6
	締付トルク	12.0 N・m
慣性モーメント	169 × 10 <sup>-4</sup> kg・m <sup>2</sup>	
質量	ローレノン	6.4 kg
	TCG潤滑供給システム	0.13 kg
表面処理 (ローレノン本体のみ)	1: 処理なし	
	2: 黒色クロム皮膜処理	
	3: 黒色クロム皮膜処理 +フッ素樹脂コーティング*	
TCG潤滑供給システム (TLS)	無記号: なし L: あり	



- ・ TCG潤滑供給システムが有る場合は、袋に入れて同梱いたします。
- ・ ピッチ円直径・許容トルクは、組み合わせ相手による。
- ・ 相手軸は、公差h7級、表面粗さRa1.6を奨励いたします。

カタログに記載されている仕様については、改良の為変更させて頂くことがあります。

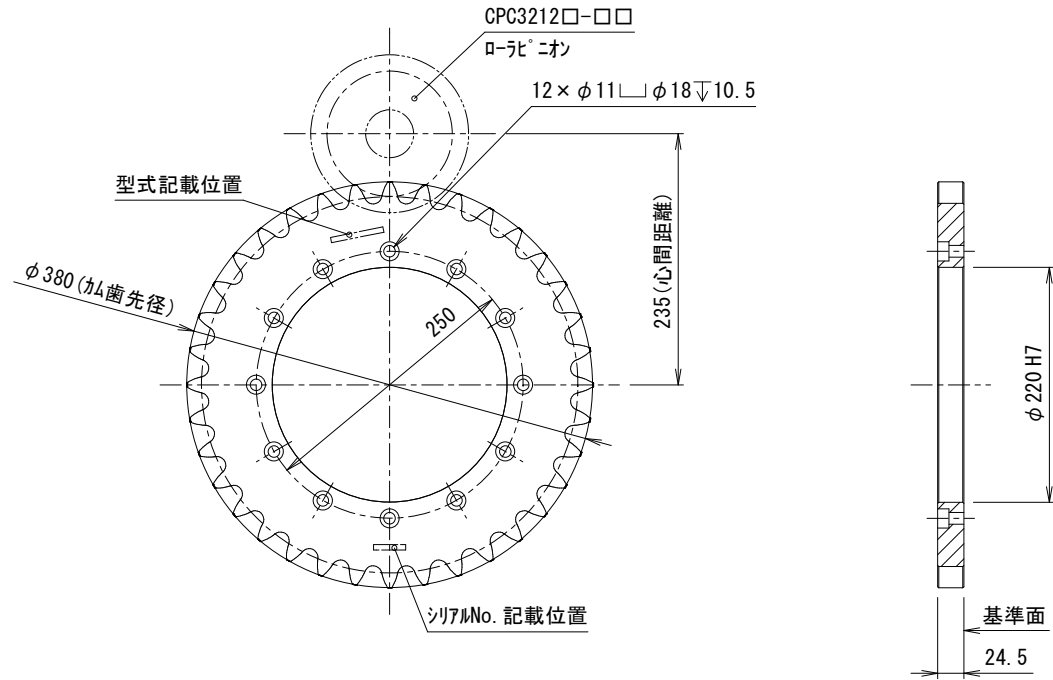
 単位: mm 1 : 2	尺度 認可 技術 22.12.23 大田	検査 技術 22.12.21 川島	製図 岸 日付 2018.07.11	図名 CPC3212A ローレノン ローレノン 外形図	図番 GR3291192
---------------------	----------------------------------	----------------------------	-----------------------------	-----------------------------------	-----------------

**kamo** 加茂精工株式会社

貴社図面番号

記号	内容	日付	記入者	箇所
△	記載方法変更の為図面更新	2021.04.02	東郷	1
△				
△				

△ 図面更新



型 式	RFC3212A-□□-C36 <small>注1)注2)</small>	
仕様内容	精度等級 <small>注2)</small>	A: 並級 B: 精密級
	円周歯数	36 歯
	リンクピッチ円直径	352.500 mm
	ピニオンピッチ円直径	117.500 mm
	基本動定格トルク	1000 N·m
	最大使用トルク	1800 N·m
	許容静定格トルク	3400 N·m
	慣性モーメント	$2565 \times 10^{-4}$ kg·m <sup>2</sup> (回転軸換算)
	質量	12 kg
	表面処理 <small>注1)</small>	1: 処理なし 2: 黒色クロム皮膜処理

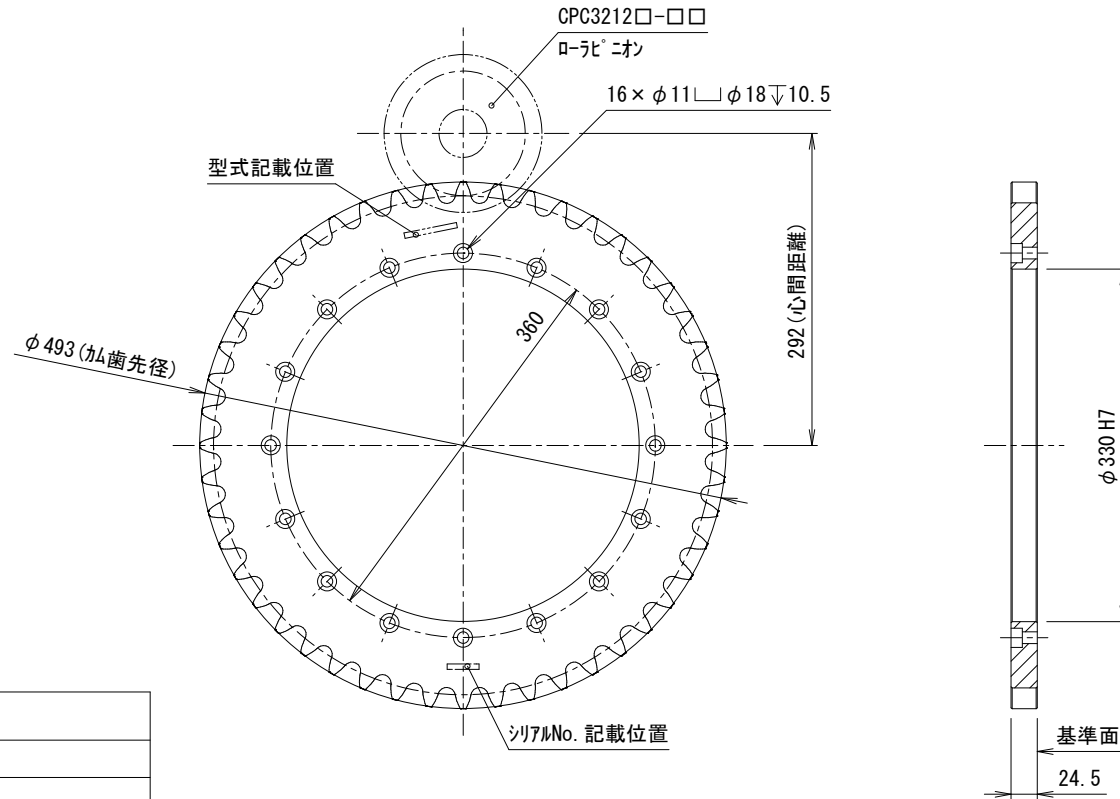
カタログに記載されている仕様については、改良の為変更させて頂くことがあります。

尺度 単位 mm	1 : 5	認可 21.05.20 福岡	検査 21.04.20 川島	製図 岸 日付 2019.02.28	図名 TCGカムリンク 外形図
		kamo 加茂精工株式会社			図番 GR3292017

貴社図面番号

記号	内容	日付	記入者	箇所
△	記載方法変更の為図面更新	2021.04.02	東郷	1
△				
△				

△ 図面更新



型 式	RFC3212A-□□-C48 <small>注1)注2)</small>	
仕様内容	精度等級 <small>注2)</small>	A: 並級 B: 精密級
	円周歯数	48 歯
	リンクピッチ円直径	467.200 mm
	ピッチ円直径	116.800 mm
	基本動定格トルク	1400 N·m
	最大使用トルク	2400 N·m
	許容静定格トルク	4600 N·m
	慣性モーメント	$6893 \times 10^{-4}$ kg·m <sup>2</sup> (回転軸換算)
	質量	17 kg
	表面処理 <small>注1)</small>	1: 処理なし 2: 黒色クロム皮膜処理

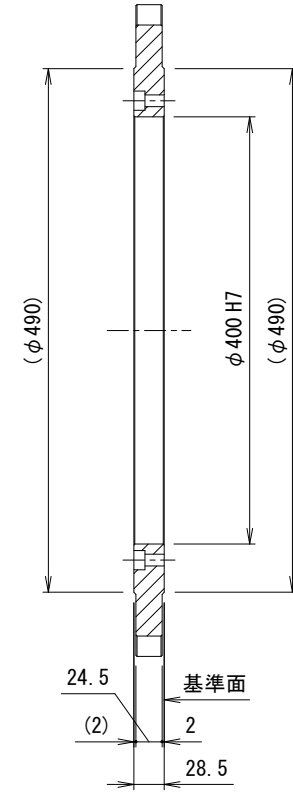
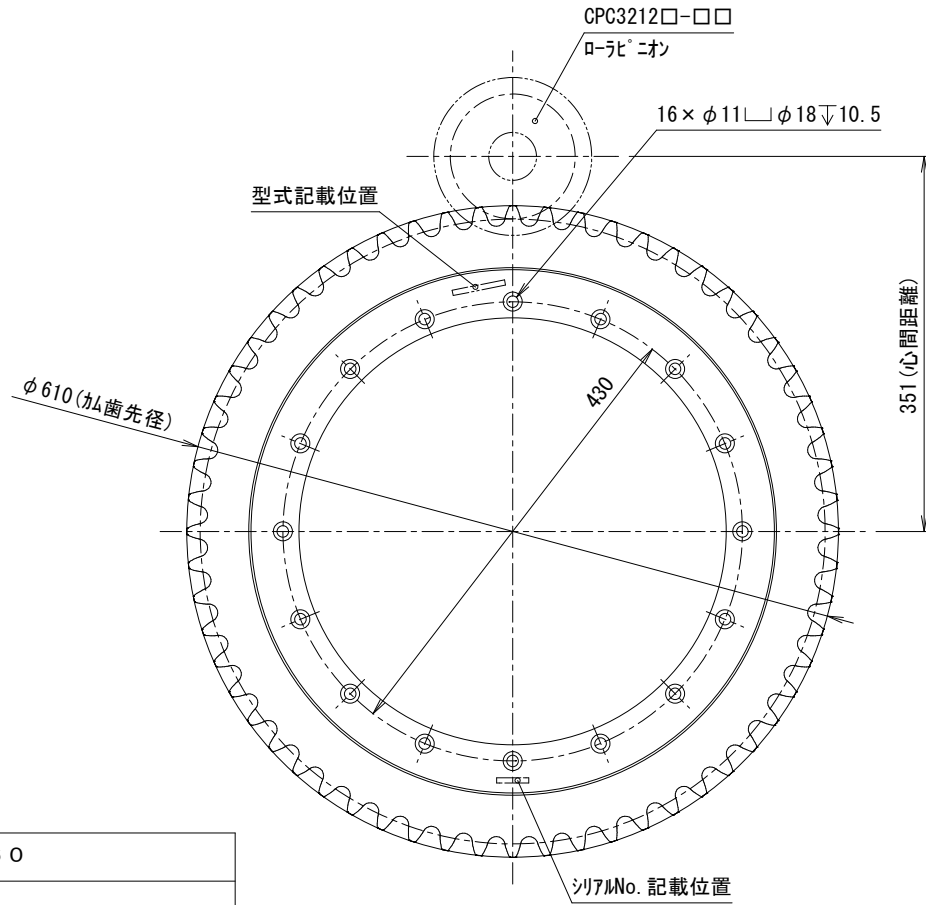
カタログに記載されている仕様については、改良の為変更させて頂くことがあります。

尺度	認可	検査	製図	製図	
単位 mm	1 : 5	技術 21.05.20 福岡	技術 21.04.20 川島	岸	図名 TCGカムリンク 外形図
			日付 2019.02.28	図番 GR3292018	
kamo 加茂精工株式会社					△ A 3

貴社図面番号

記号	内容	日付	記入者	箇所
△	記載方法変更の為図面更新	2021.04.02	東郷	1
△				
△				

△ 図面更新



型 式	RFC3212A-□□-C60 <small>注1)注2)</small>	
仕様内容	精度等級	<small>注2)</small> A: 並級 B: 精密級
	円周歯数	60 歯
	リンクピッチ円直径	585.000 mm
	ピニオンピッチ円直径	117.000 mm
	基本動定格トルク	1750 N·m
	最大使用トルク	3000 N·m
	許容静定格トルク	5800 N·m
	慣性モーメント	$18615 \times 10^{-4} \text{ kg} \cdot \text{m}^2$ (回転軸換算)
	質量	30 kg
	表面処理	<small>注1)</small> 1: 処理なし 2: 黒色ゴム皮膜処理

カタログに記載されている仕様については、改良の為変更させて頂くことがあります。

尺度 単位 mm	認可 1 : 5 	検査 	製図 岸 日付 2019.02.28	図名	TCGカムリンク 外形図
				図番	GR3292019

**kamo** 加茂精工株式会社