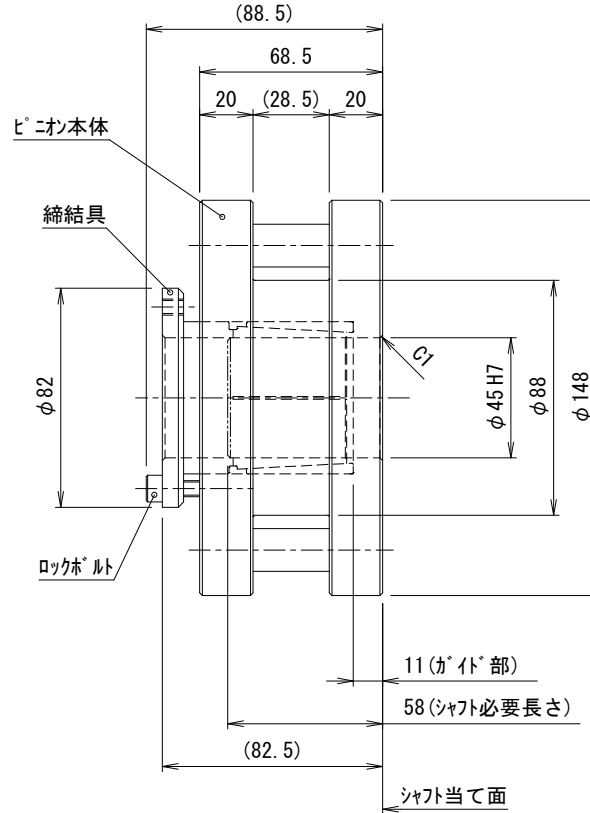
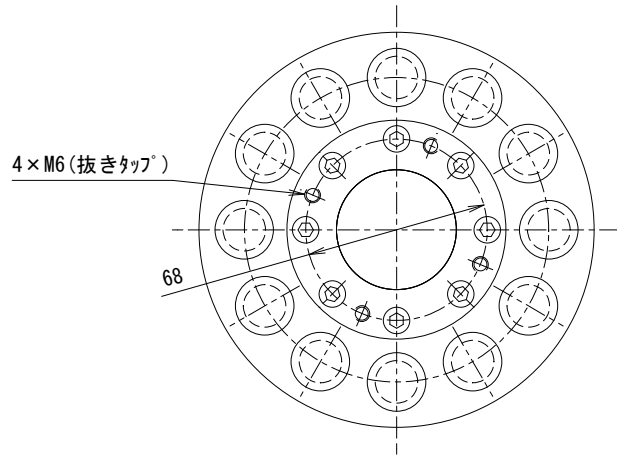


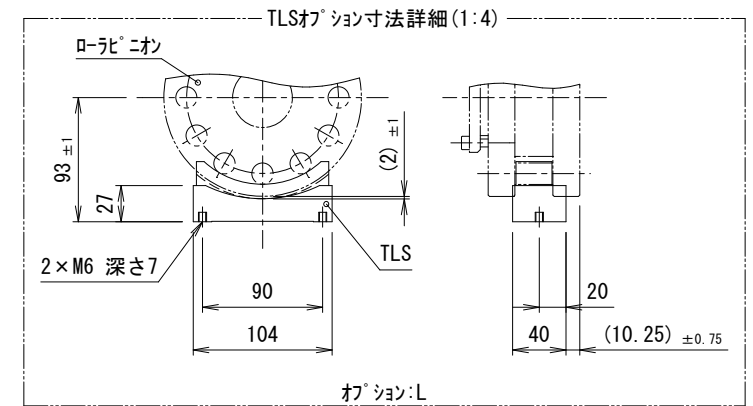
貴社図面番号

記号	内容	日付	記入者	箇所
△	シャフト必要長さ追記 (T-0037)	2012.05.08	川島	
△	記載方法変更の為図面更新、黒染廃止	2021.06.04	東郷	
△	図面更新 (T-0093)	2022.11.21	東郷	1

△ 図面更新



型式	CPA3212B-□□-□ <small>注1)注2) 注3)</small>	
仕様内容	精度等級	A:並級 B:精密級
	歯数	12 歯
ロックボルト	サイズ	M6
	締付トルク	12.0 N・m
慣性モーメント	169 × 10 ⁻⁴ kg・m ²	
質量	ローレニオン	6.4 kg
	TCG潤滑供給システム	0.13 kg
表面処理 (ローレニオン本体のみ)	1:処理なし	
	2:黒色クロム皮膜処理	
	3:黒色クロム皮膜処理 +フッ素樹脂コーティング*	
TCG潤滑供給システム (TLS)	無記号:なし L:あり	



- ・ TCG潤滑供給システムが有る場合は、袋に入れて同梱いたします。
- ・ ピッチ円直径・許容トルクは、組み合わせ相手による。
- ・ 相手軸は、公差h7級、表面粗さRa1.6を奨励いたします。

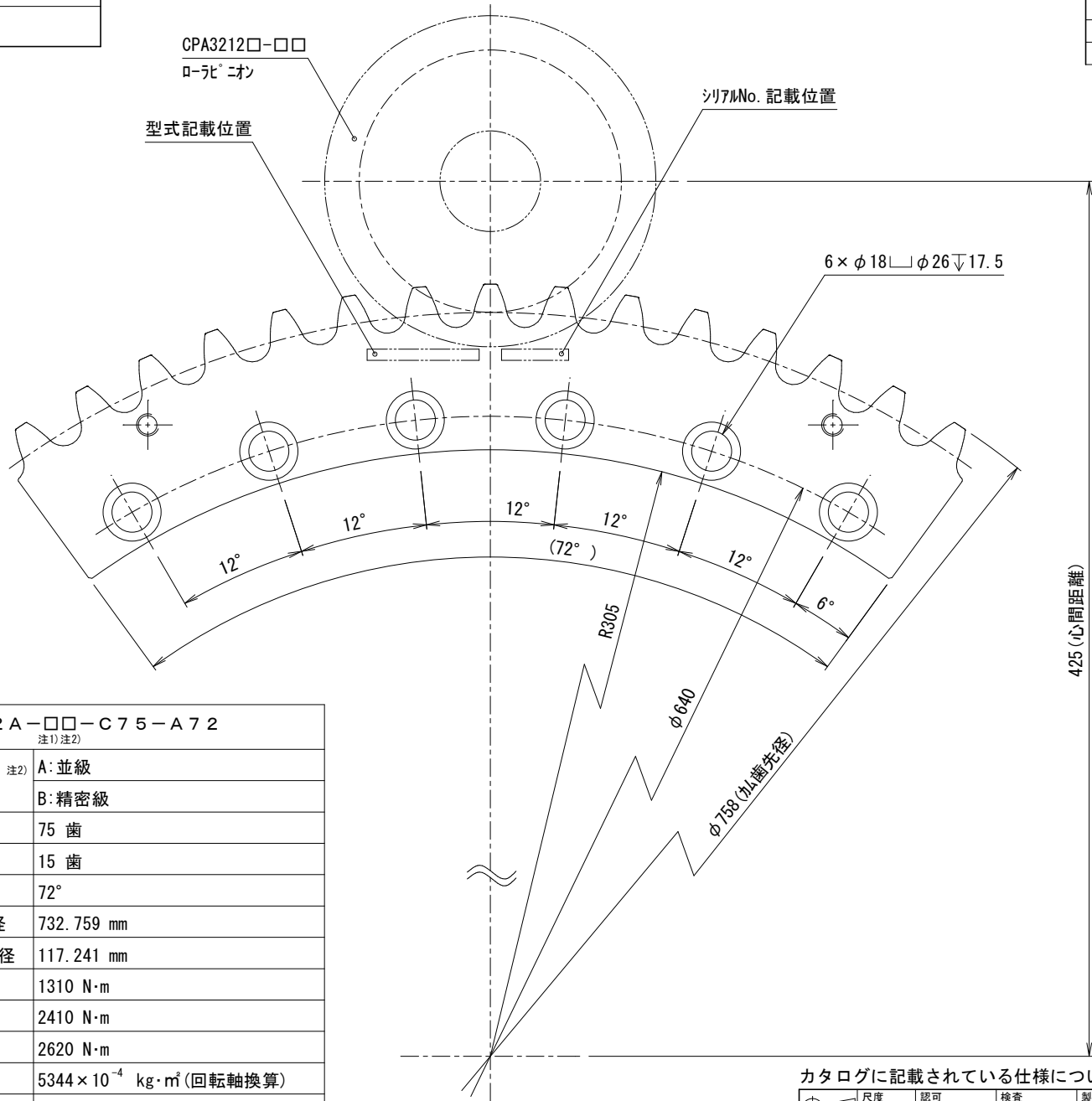
カタログに記載されている仕様については、改良の為変更させて頂くことがあります。

尺度	1 : 2	認可	技術 22.12.23 大田	検査	技術 22.12.21 川島	製図	早野	製品名	CPA3212B ローレニオン
単位	mm					日付	2008.06.19	図名	ローレニオン 外形図
加茂精工株式会社								図番	GR3291006

貴社図面番号

記号	内容	日付	記入者	箇所
△	図面更新 (T-0053)	2021. 03. 30	松下	1
△				
△				

△ 図面更新



型 式	RGD3212A-□□-C75-A72 <small>注1)注2)</small>	
仕様内容	精度等級	<small>注2)</small> A:並級 B:精密級
	円周歯数	75 歯
	円弧歯数	15 歯
	円弧角度	72°
	リンクピッチ円直径	732.759 mm
	ピニオンピッチ円直径	117.241 mm
	基本動定格トルク	1310 N·m
	最大使用トルク	2410 N·m
	許容静定格トルク	2620 N·m
	慣性モーメント	$5344 \times 10^{-4} \text{ kg} \cdot \text{m}^2$ (回転軸換算)
	質量	4.7 kg
	表面処理	<small>注1)</small> 1:処理なし
		2:黒色ゴム皮膜処理

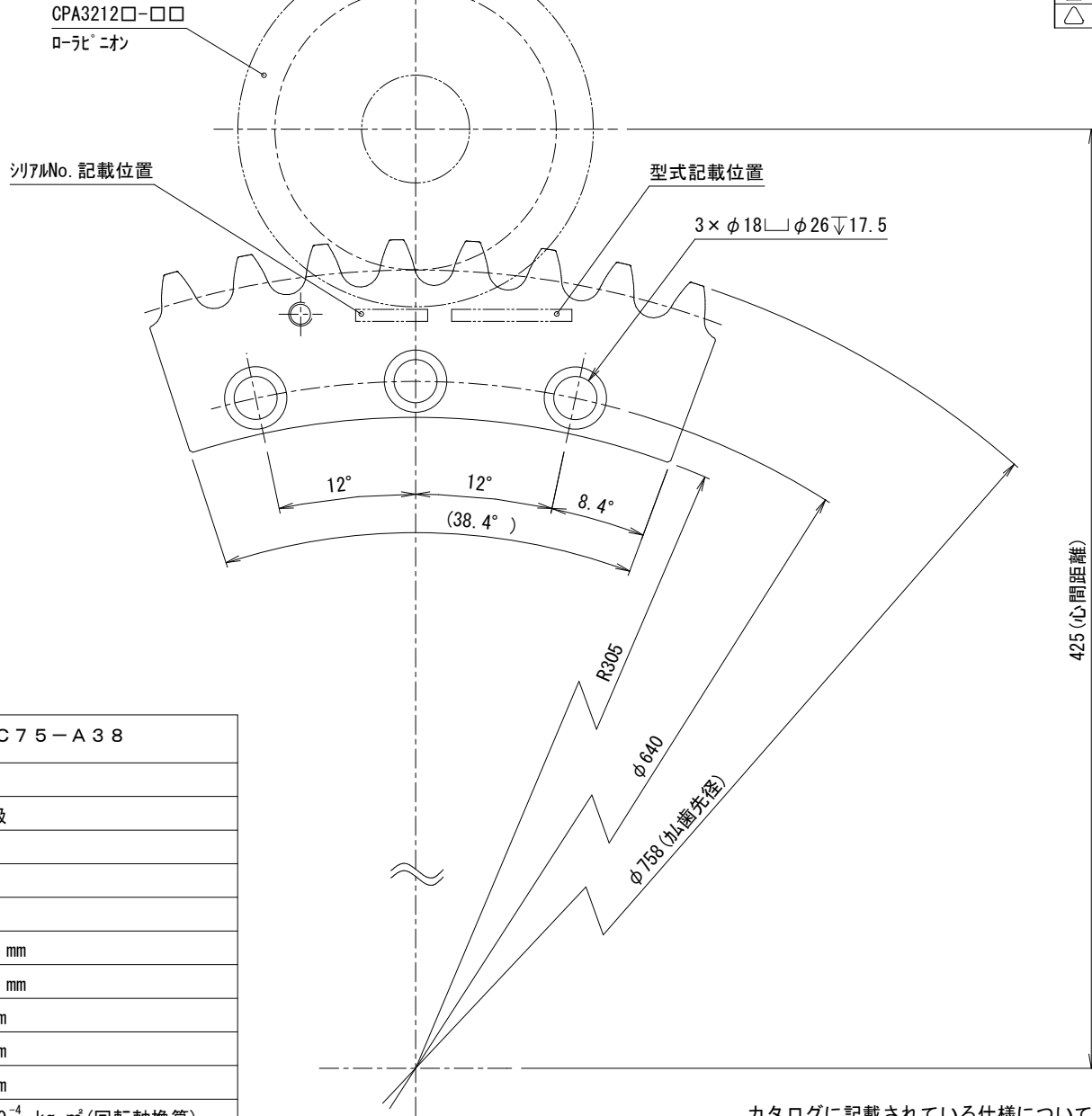
カタログに記載されている仕様については、改良の為変更させて頂くことがあります。

尺度	認可	検査	製図	製 岸	
単位 mm	1 : 2	技術 21.05.20 福岡	技術 21.05.14 大田	日付 2012.11.27	図名 TCGカムリンク 外形図
kamo 加茂精工株式会社				図番 GR3293020	△ A 3

貴社図面番号

記号	内容	日付	記入者	箇所
△	図面更新 (T-0053)	2021. 03. 30	松下	1
△				
△				

△ 図面更新



型 式	RGD3212A-□□-C75-A38 <small>注1)注2)</small>	
仕様内容	精度等級	<small>注2)</small> A:並級 B:精密級
	円周歯数	75 歯
	円弧歯数	8 歯
	円弧角度	38.4°
	リンクピッチ円直径	732.759 mm
	ピニオンピッチ円直径	117.241 mm
	基本動定格トルク	1310 N·m
	最大使用トルク	2410 N·m
	許容静定格トルク	2620 N·m
	慣性モーメント	2863×10^{-4} kg·m ² (回転軸換算)
	質量	2.5 kg
表面処理	<small>注1)</small> 1:処理なし	
	2:黒色ゴム皮膜処理	

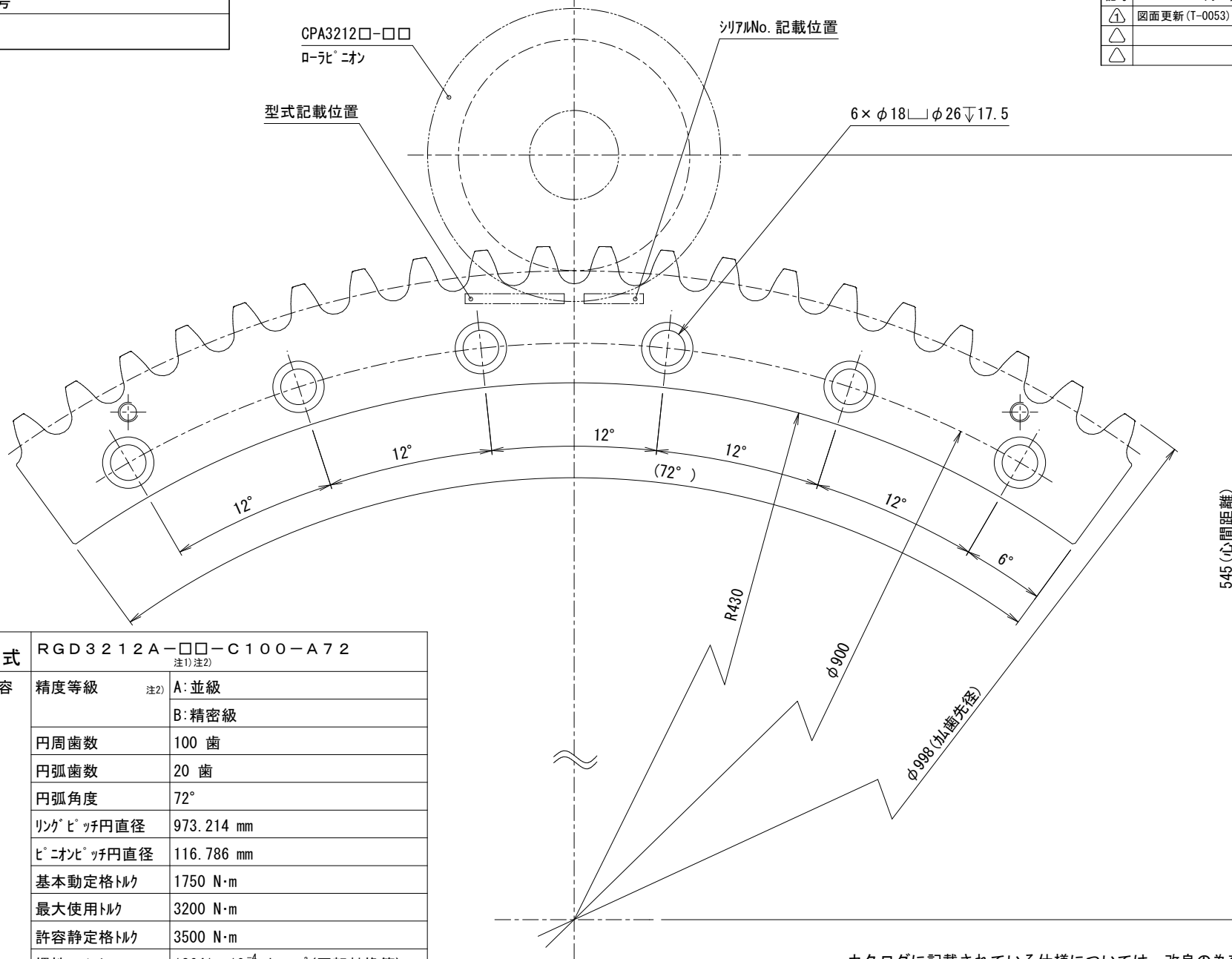
カタログに記載されている仕様については、改良の為変更させて頂くことがあります。

尺度	認可	検査	製図	製図
単位 mm	1 : 2	技術 21.05.20 福岡	技術 21.05.14 大田	岸 日付 2012.11.27
図名 TCGカムリンク 外形図				図番 GR3293041
kamo 加茂精工株式会社				△ A 3

貴社図面番号

記号	内容	日付	記入者	箇所
△	図面更新 (T-0053)	2021.03.30	松下	1
△				
△				

△ 図面更新



型 式	RGD3212A-□□-C100-A72 <small>注1)注2)</small>	
仕様内容	精度等級	<small>注2)</small> A:並級 B:精密級
	円周歯数	100 歯
	円弧歯数	20 歯
	円弧角度	72°
	リンクピッチ円直径	973.214 mm
	ピニオンピッチ円直径	116.786 mm
	基本動定格トルク	1750 N·m
	最大使用トルク	3200 N·m
	許容静定格トルク	3500 N·m
	慣性モーメント	12641 × 10 ⁻⁴ kg·m ² (回転軸換算)
	質量	6.0 kg
表面処理	<small>注1)</small> 1:処理なし	
	2:黒色ゴム皮膜処理	

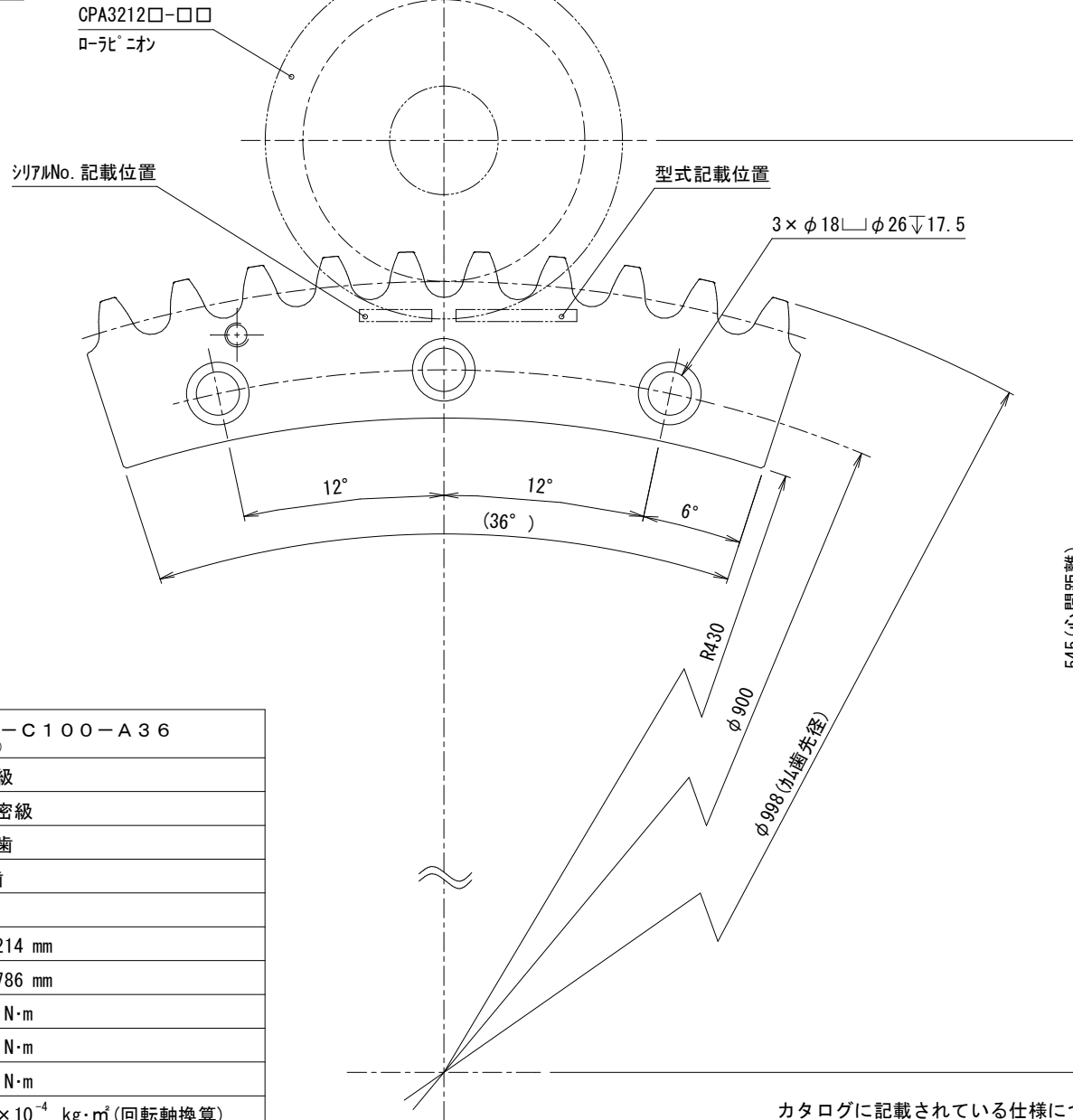
カタログに記載されている仕様については、改良の為変更させて頂くことがあります。

尺度 単位 mm	1 : 2	認可 技術 福岡 21.05.20	検査 技術 大田 21.05.14	製図 岸 日付 2012.11.27	図名 TCGカムリンク 外形図
		加茂精工株式会社			図番 GR3293021

貴社図面番号

記号	内容	日付	記入者	箇所
△	図面更新 (T-0053)	2021. 03. 30	松下	1
△				
△				

△ 図面更新



型 式	RGD3212A-□□-C100-A36 <small>注1)注2)</small>	
仕様内容	精度等級	<small>注2)</small> A: 並級 B: 精密級
	円周歯数	100 歯
	円弧歯数	10 歯
	円弧角度	36°
	リンクピッチ円直径	973.214 mm
	ピニオンピッチ円直径	116.786 mm
	基本動定格トルク	1750 N·m
	最大使用トルク	3200 N·m
	許容静定格トルク	3500 N·m
	慣性モーメント	$6311 \times 10^{-4} \text{ kg} \cdot \text{m}^2$ (回転軸換算)
	質量	3.0 kg
表面処理	<small>注1)</small> 1: 処理なし	
	2: 黒色ゴム皮膜処理	

カタログに記載されている仕様については、改良の為変更させて頂くことがあります。

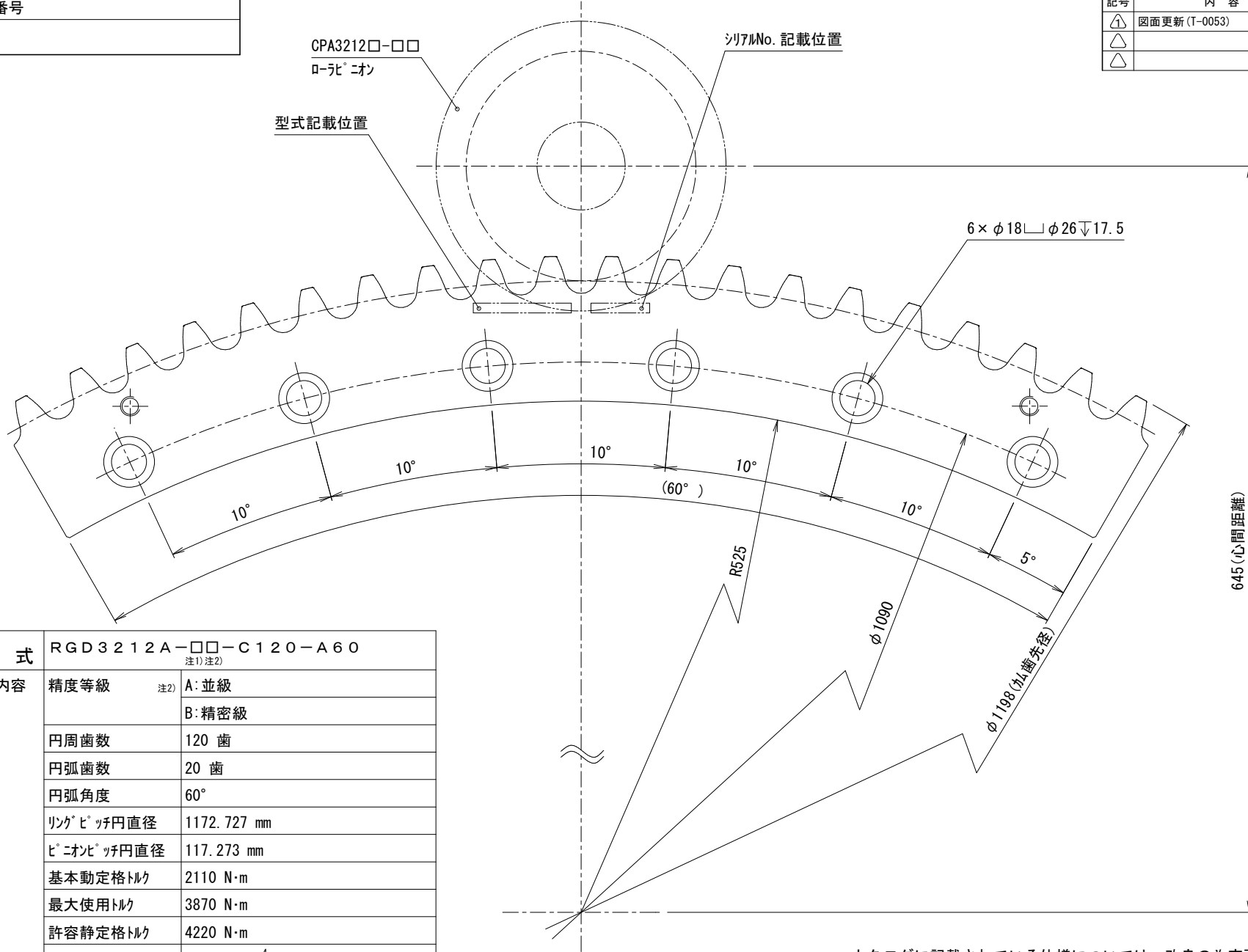
尺度	認可	検査	製図	製図	
単位	1 : 2	技術 21.05.20 福岡	技術 21.05.14 大田	岸	図名
mm			日付	2012. 11. 27	TCGカムリンク 外形図
kamo 加茂精工株式会社				図番	GR3293042

△ A3

貴社図面番号

記号	内容	日付	記入者	箇所
△	図面更新 (T-0053)	2021. 03. 30	松下	1
△				
△				

△ 図面更新



型 式	RGD3212A-□□-C120-A60 <small>注1)注2)</small>	
仕様内容	精度等級	<small>注2)</small> A: 並級 B: 精密級
	円周歯数	120 歯
	円弧歯数	20 歯
	円弧角度	60°
	リンクピッチ円直径	1172.727 mm
	ピニオンピッチ円直径	117.273 mm
	基本動定格トルク	2110 N·m
	最大使用トルク	3870 N·m
	許容静定格トルク	4220 N·m
	慣性モーメント	$20498 \times 10^{-4} \text{ kg} \cdot \text{m}^2$ (回転軸換算)
	質量	6.6 kg
	表面処理	<small>注1)</small> 1: 処理なし
		2: 黒色ゴム皮膜処理

カタログに記載されている仕様については、改良の為変更させて頂くことがあります。

単位	尺度	認可	検査	製図	製図
mm	1 : 2	技術 21.05.20 福岡	技術 21.05.14 大田	岸	図名 TCGカムリンク 外形図
				日付 2012.11.27	図番 GR3293022

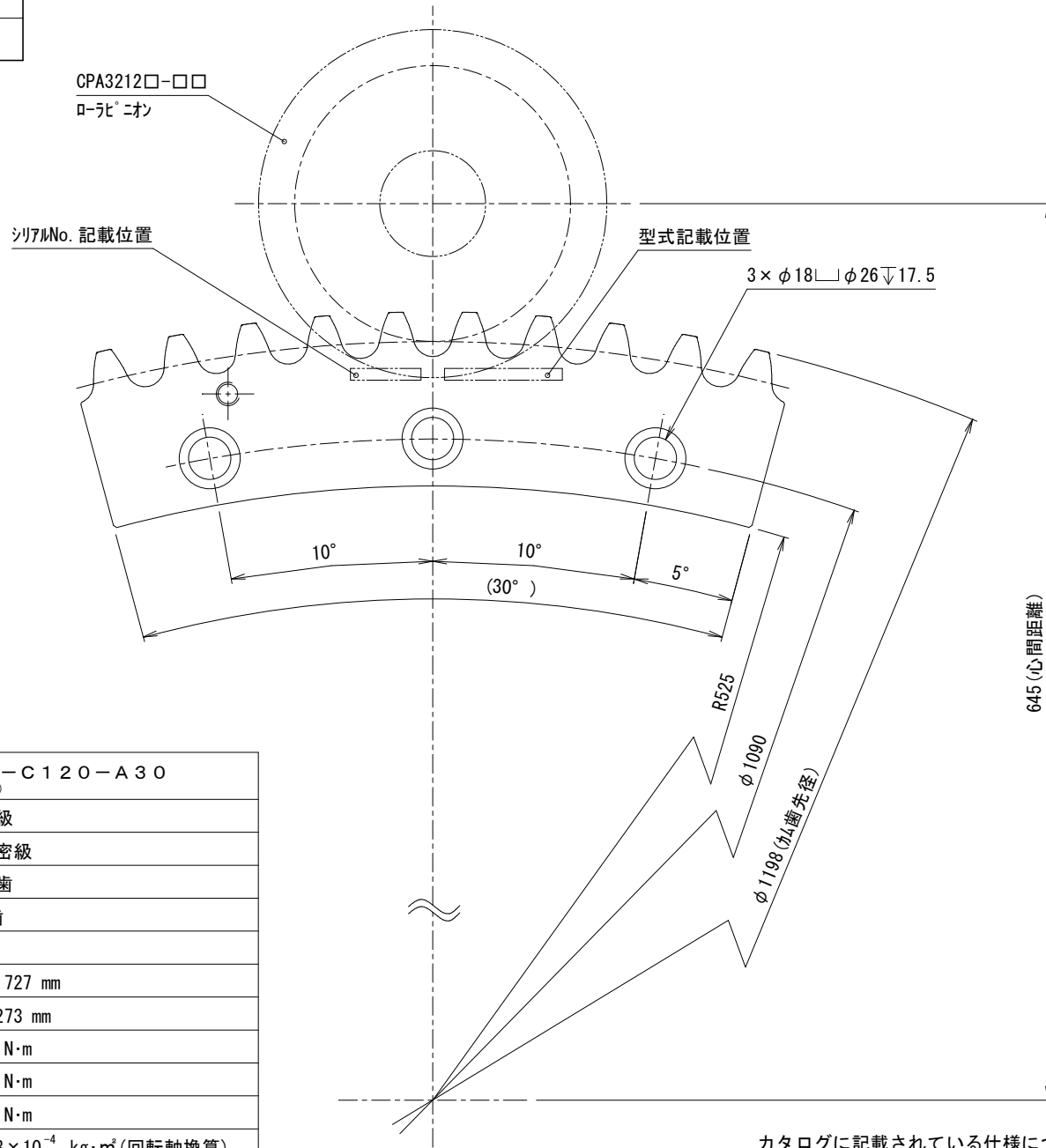
kamo 加茂精工株式会社

△ A3

貴社図面番号

記号	内容	日付	記入者	箇所
△	図面更新 (T-0053)	2021. 03. 30	松下	1
△				
△				

△ 図面更新



型 式	RGD3212A-□□-C120-A30 <small>注1)注2)</small>	
仕様内容	精度等級	<small>注2)</small> A: 並級 B: 精密級
	円周歯数	120 歯
	円弧歯数	10 歯
	円弧角度	30°
	リンクピッチ円直径	1172.727 mm
	ピニオンピッチ円直径	117.273 mm
	基本動定格トルク	2110 N·m
	最大使用トルク	3870 N·m
	許容静定格トルク	4220 N·m
	慣性モーメント	$10233 \times 10^{-4} \text{ kg} \cdot \text{m}^2$ (回転軸換算)
	質量	3.3 kg
表面処理	<small>注1)</small> 1: 処理なし	
	2: 黒色ゴム皮膜処理	

カタログに記載されている仕様については、改良の為変更させて頂くことがあります。

尺度	認可	検査	製図	製図	
単位	1 : 2	技術 21.05.20 福岡	技術 21.05.14 大田	岸	日付
mm				2012. 11. 27	図名
					TCGカムリンク 外形図
					図番
					GR3293043

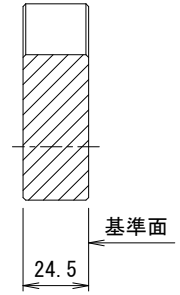
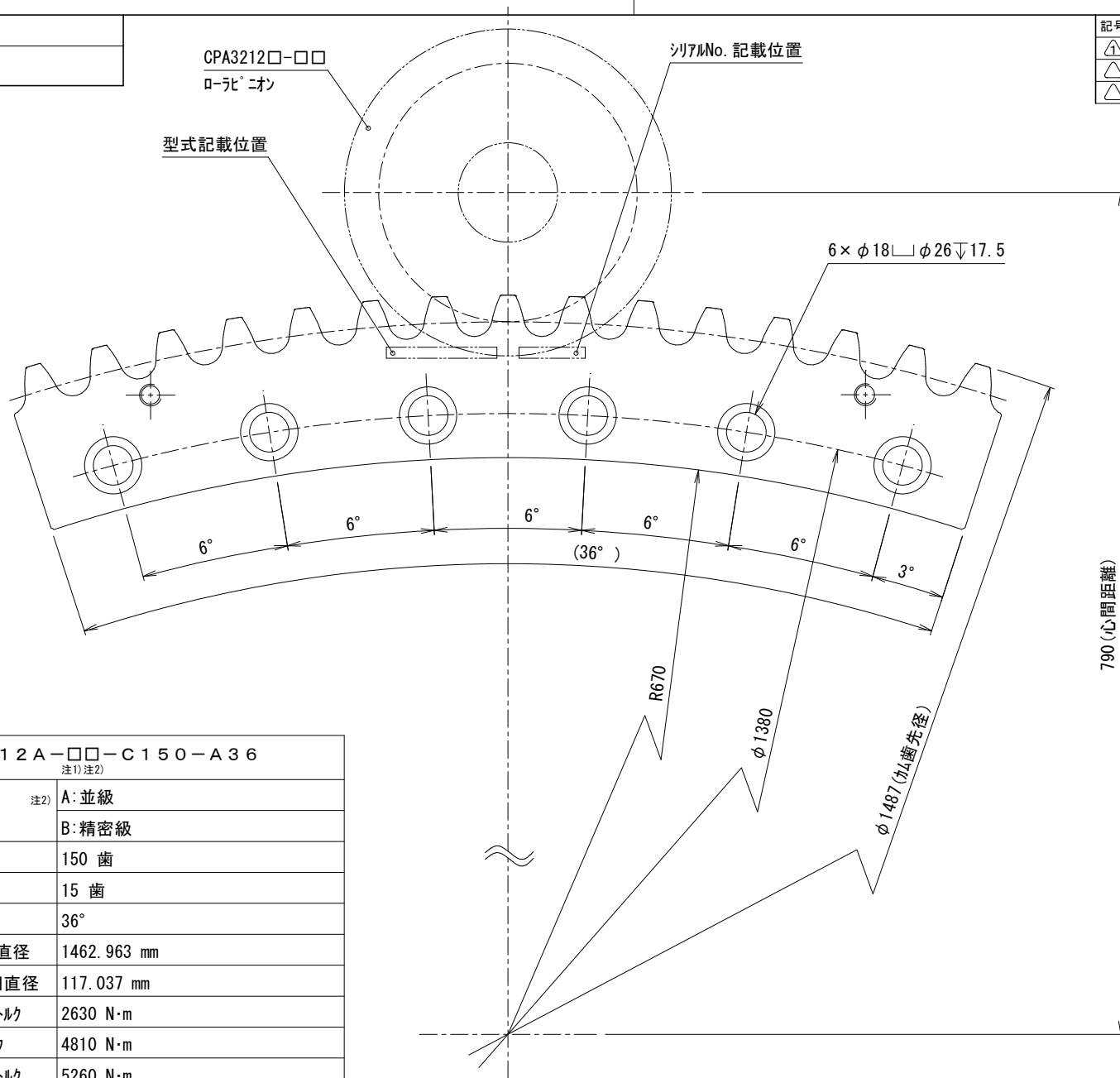
kamo 加茂精工株式会社

△ A3

貴社図面番号

記号	内容	日付	記入者	箇所
△	図面更新 (T-0053)	2021. 03. 30	松下	1
△				
△				

△ 図面更新



型 式	RGD3212A-□□-C150-A36 <small>注1)注2)</small>	
仕様内容	精度等級	<small>注2)</small> A: 並級 B: 精密級
	円周歯数	150 歯
	円弧歯数	15 歯
	円弧角度	36°
	リンクピッチ円直径	1462.963 mm
	ピッチ円直径	117.037 mm
	基本動定格トルク	2630 N·m
	最大使用トルク	4810 N·m
	許容静定格トルク	5260 N·m
	慣性モーメント	$23907 \times 10^{-4} \text{ kg} \cdot \text{m}^2$ (回転軸換算)
	質量	4.9 kg
	表面処理	<small>注1)</small> 1: 処理なし
		2: 黒色ゴム皮膜処理

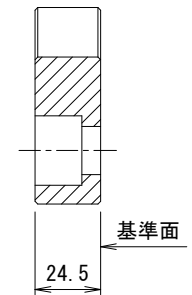
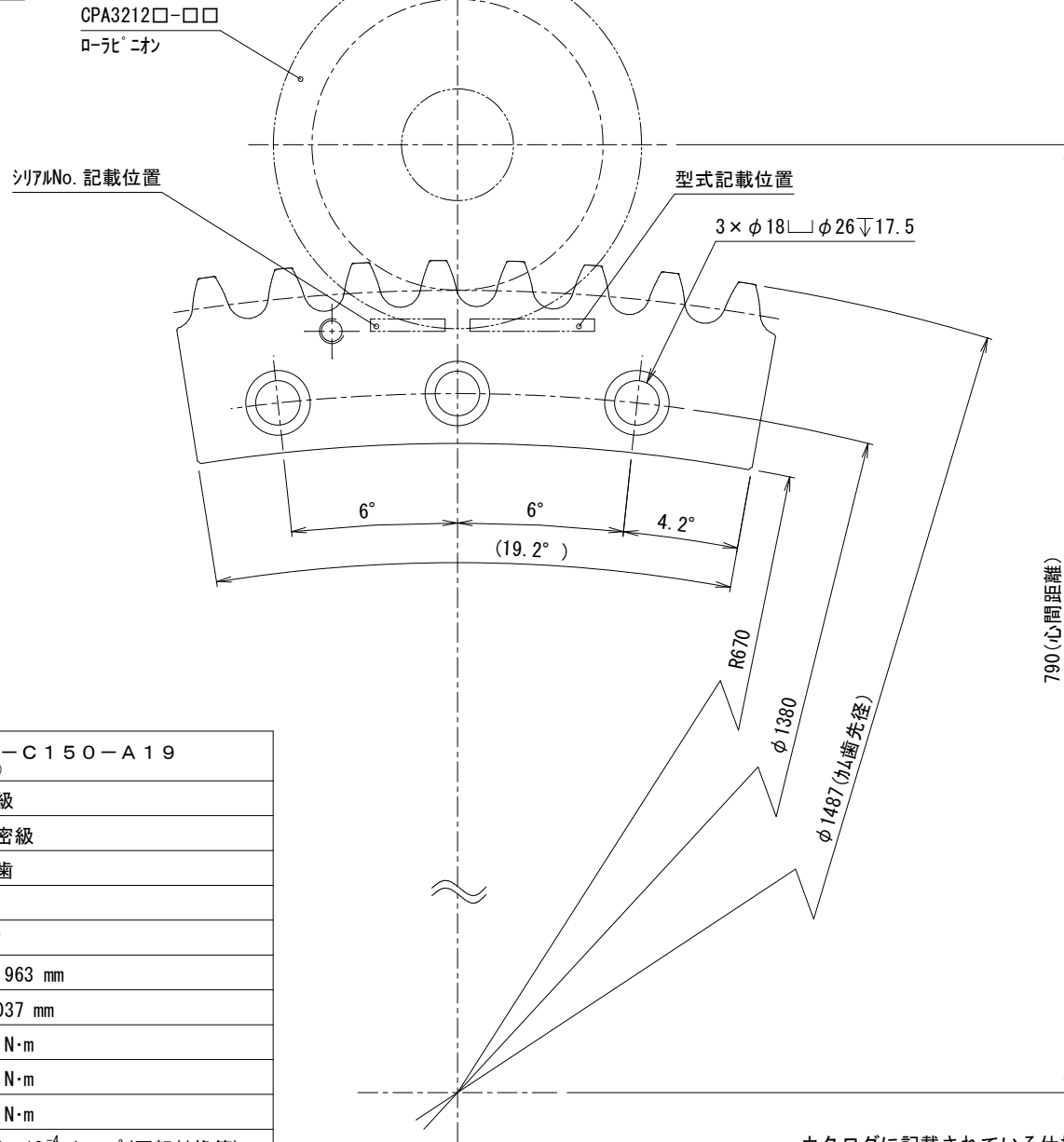
カタログに記載されている仕様については、改良の為変更させて頂くことがあります。

尺度	認可	検査	製図	製 岸	
単位 mm	1 : 2	技術 21.05.20 福岡	技術 21.05.14 大田	日付 2012.11.27	図名 TCGカムリンク 外形図
kamo 加茂精工株式会社				図番 GR3293023	△ A 3

貴社図面番号

記号	内容	日付	記入者	箇所
△	図面更新 (T-0053)	2021. 03. 30	松下	1
△				
△				

△ 図面更新



型 式	RGD3212A-□□-C150-A19 <small>注1)注2)</small>	
仕様内容	精度等級	<small>注2)</small> A:並級 B:精密級
	円周歯数	150 歯
	円弧歯数	8 歯
	円弧角度	19.2°
	リンクピッチ円直径	1462.963 mm
	ピッチ円直径	117.037 mm
	基本動定格トルク	2630 N·m
	最大使用トルク	4810 N·m
	許容静定格トルク	5260 N·m
	慣性モーメント	$12812 \times 10^{-4} \text{ kg} \cdot \text{m}^2$ (回転軸換算)
	質量	2.6 kg
表面処理	<small>注1)</small> 1:処理なし	
	2:黒色ゴム皮膜処理	

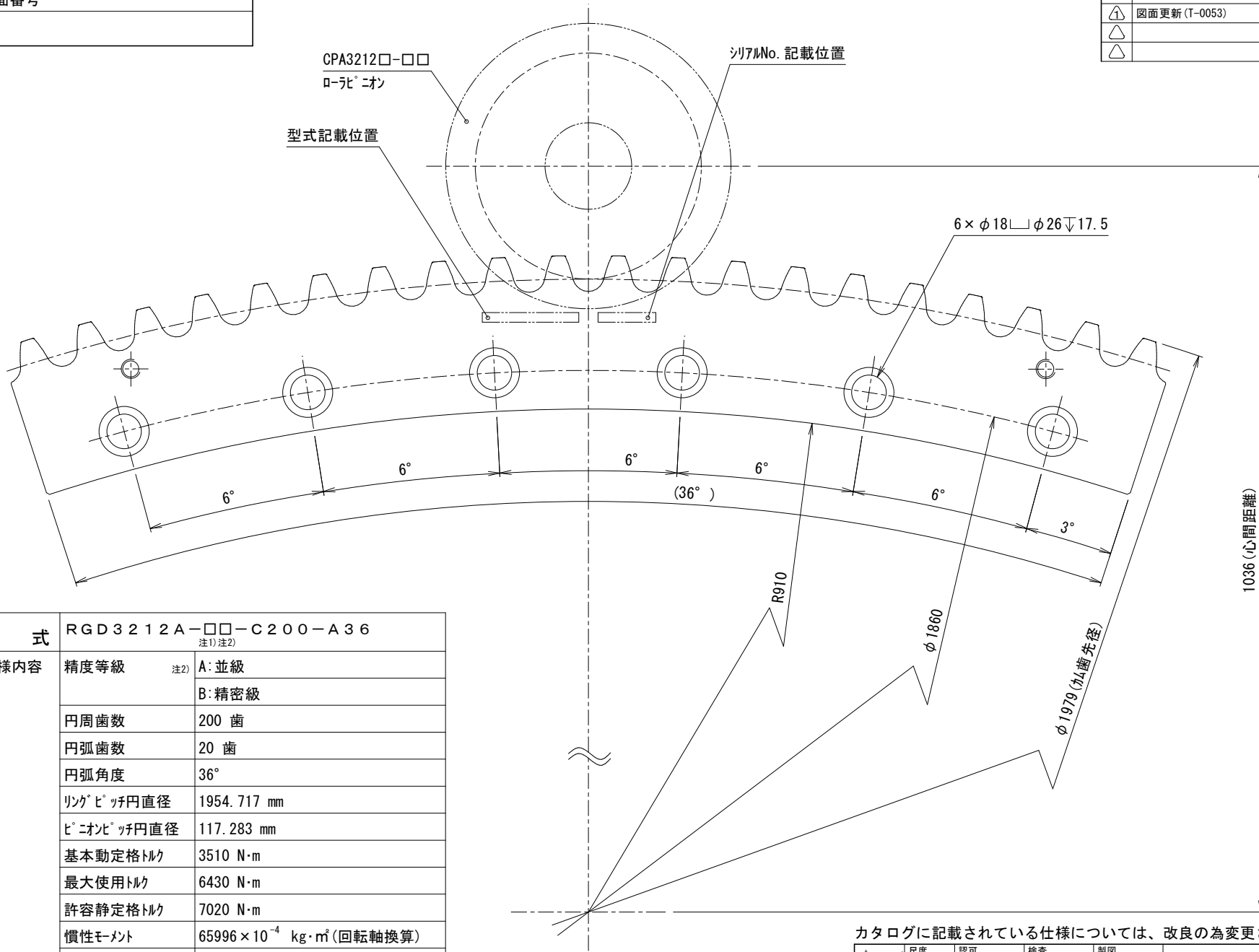
カタログに記載されている仕様については、改良の為変更させて頂くことがあります。

尺度	認可	検査	製図	製図	
単位	1 : 2	技術 21.05.20 福岡	技術 21.05.14 大田	日付	2012.11.27
mm				図名	TCGカムリンク 外形図
kamo 加茂精工株式会社				図番	GR3293044

貴社図面番号

記号	内容	日付	記入者	箇所
△	図面更新 (T-0053)	2021. 03. 30	松下	1
△				
△				

△ 図面更新



型 式	RGD3212A-□□-C200-A36 <small>注1) 注2)</small>	
仕様内容	精度等級	<small>注2)</small> A: 並級 B: 精密級
	円周歯数	200 歯
	円弧歯数	20 歯
	円弧角度	36°
	リンクピッチ円直径	1954.717 mm
	ピニオンピッチ円直径	117.283 mm
	基本動定格トルク	3510 N·m
	最大使用トルク	6430 N·m
	許容静定格トルク	7020 N·m
	慣性モーメント	$65996 \times 10^{-4} \text{ kg} \cdot \text{m}^2$ (回転軸換算)
	質量	7.4 kg
	表面処理	<small>注1)</small> 1: 処理なし
		2: 黒色クロム皮膜処理

カタログに記載されている仕様については、改良の為変更させて頂くことがあります。

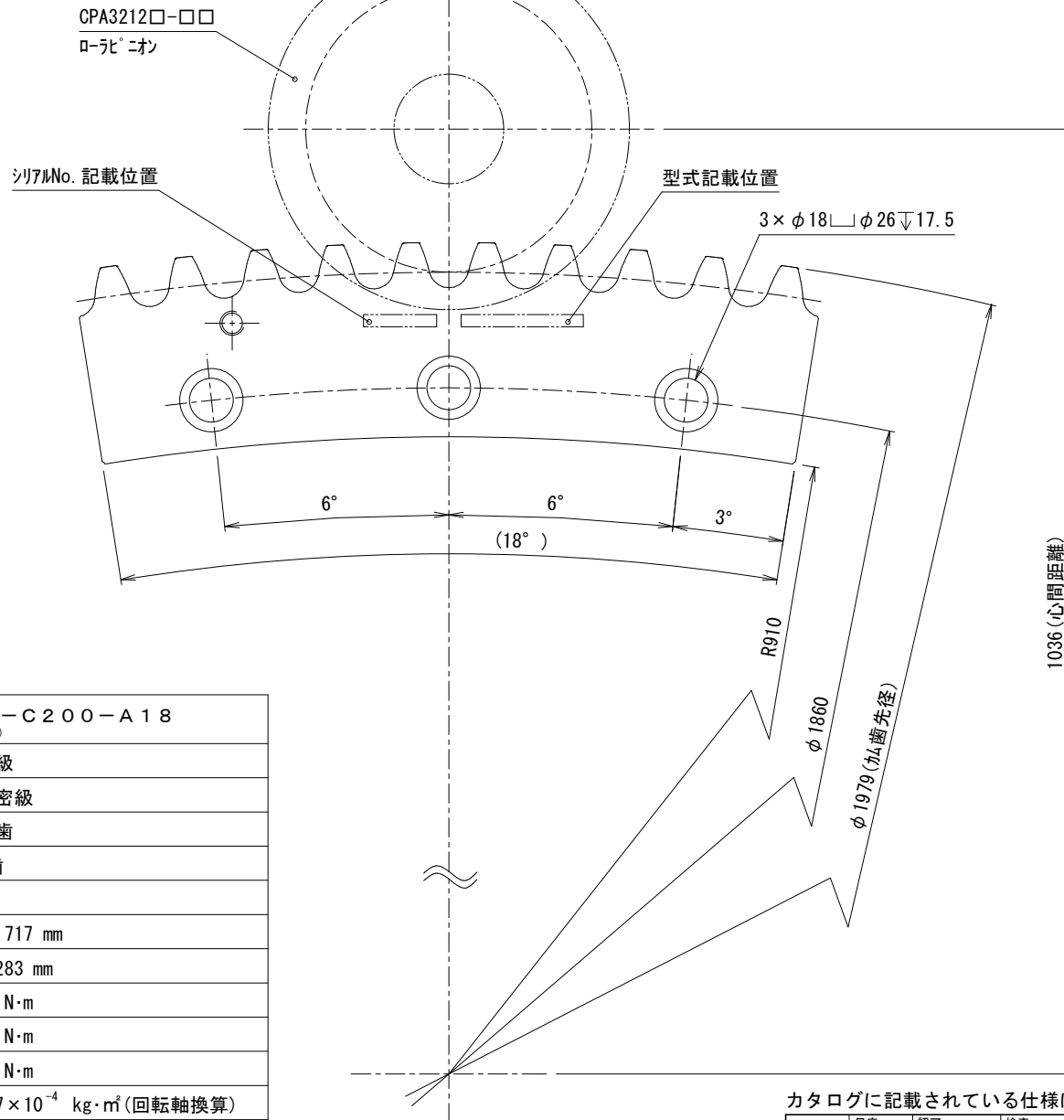
単位	尺度	認可	検査	製図	製 岸	日付	図名	
mm	1 : 2	技術 21.05.20 福岡	技術 21.05.14 大田	2012.11.27	岸	2012.11.27	TCGカムリンク 外形図	
kamo 加茂精工株式会社							図番	GR3293024

△ A3

貴社図面番号

記号	内容	日付	記入者	箇所
△	図面更新 (T-0053)	2021. 03. 30	松下	1
△				
△				

△ 図面更新



型 式	RGD3212A-□□-C200-A18 <small>注1)注2)</small>	
仕様内容	精度等級	<small>注2)</small> A: 並級 B: 精密級
	円周歯数	200 歯
	円弧歯数	10 歯
	円弧角度	18°
	リンクピッチ円直径	1954.717 mm
	ピニオンピッチ円直径	117.283 mm
	基本動定格トルク	3510 N·m
	最大使用トルク	6430 N·m
	許容静定格トルク	7020 N·m
	慣性モーメント	$32947 \times 10^{-4} \text{ kg} \cdot \text{m}^2$ (回転軸換算)
	質量	3.7 kg
	表面処理	<small>注1)</small> 1: 処理なし
		2: 黒色クロム皮膜処理

カタログに記載されている仕様については、改良の為変更させて頂くことがあります。

尺度 単位 mm	1 : 2	認可 技術 21.05.20 福岡	検査 技術 21.05.14 大田	製図 岸 日付 2012.11.27	図名 TCGカムリンク 外形図
		図番 GR3293045			A 3

kamo 加茂精工株式会社