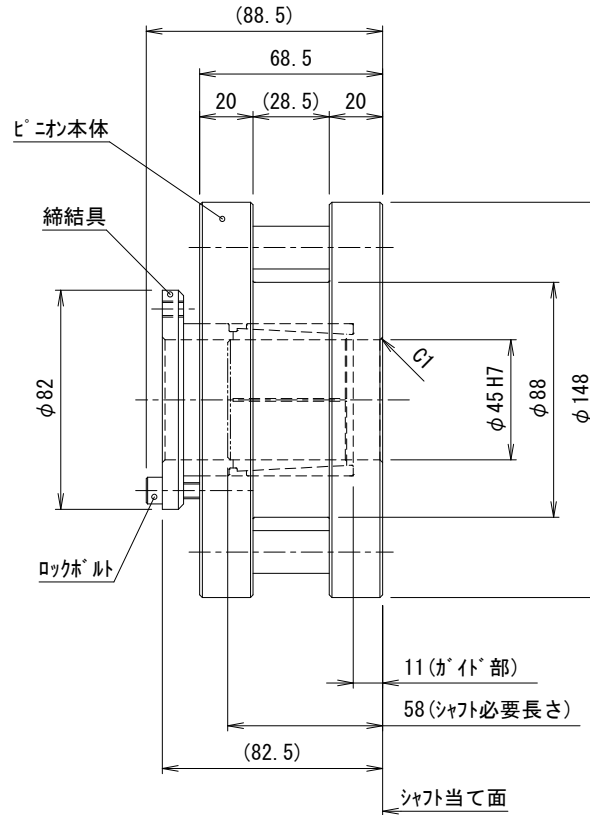
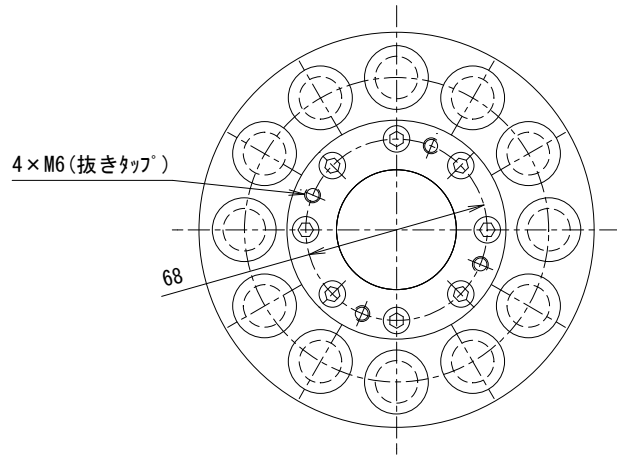


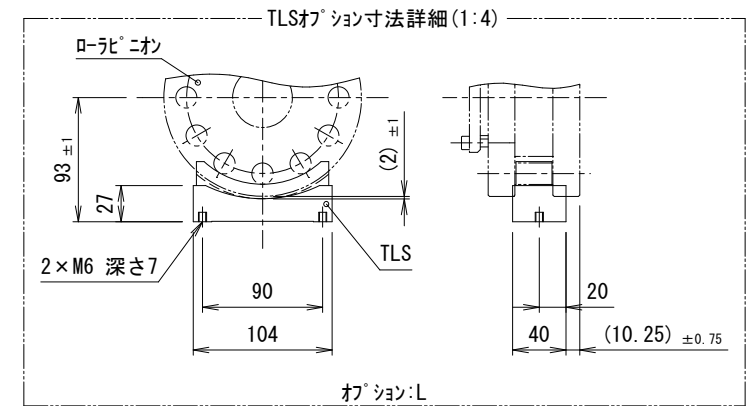
貴社図面番号

記号	内容	日付	記入者	箇所
△	黒染廃止	2021.06.04	東郷	
△	図面更新(T-0093)	2022.11.21	東郷	1
△				

△ 図面更新



型式	CPC3212A-□□-□ <small>注1) 注2) 注3)</small>	
仕様内容	精度等級	A: 並級 B: 精密級
	歯数	12 歯
ロックボルト	サイズ	M6
	締付トルク	12.0 N・m
慣性モーメント	169 × 10 <sup>-4</sup> kg・m <sup>2</sup>	
質量	ローレオン	6.4 kg
	TCG潤滑供給システム	0.13 kg
表面処理 (ローレオン本体のみ)	1: 処理なし	
	2: 黒色クロム皮膜処理	
	3: 黒色クロム皮膜処理 +フッ素樹脂コーティング*	
TCG潤滑供給システム (TLS)	無記号: なし L: あり	



- ・ TCG潤滑供給システムが有る場合は、袋に入れて同梱いたします。
- ・ ピッチ円直径・許容トルクは、組み合わせ相手による。
- ・ 相手軸は、公差h7級、表面粗さRa1.6を奨励いたします。

カタログに記載されている仕様については、改良の為変更させて頂くことがあります。

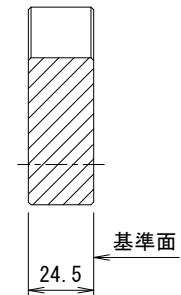
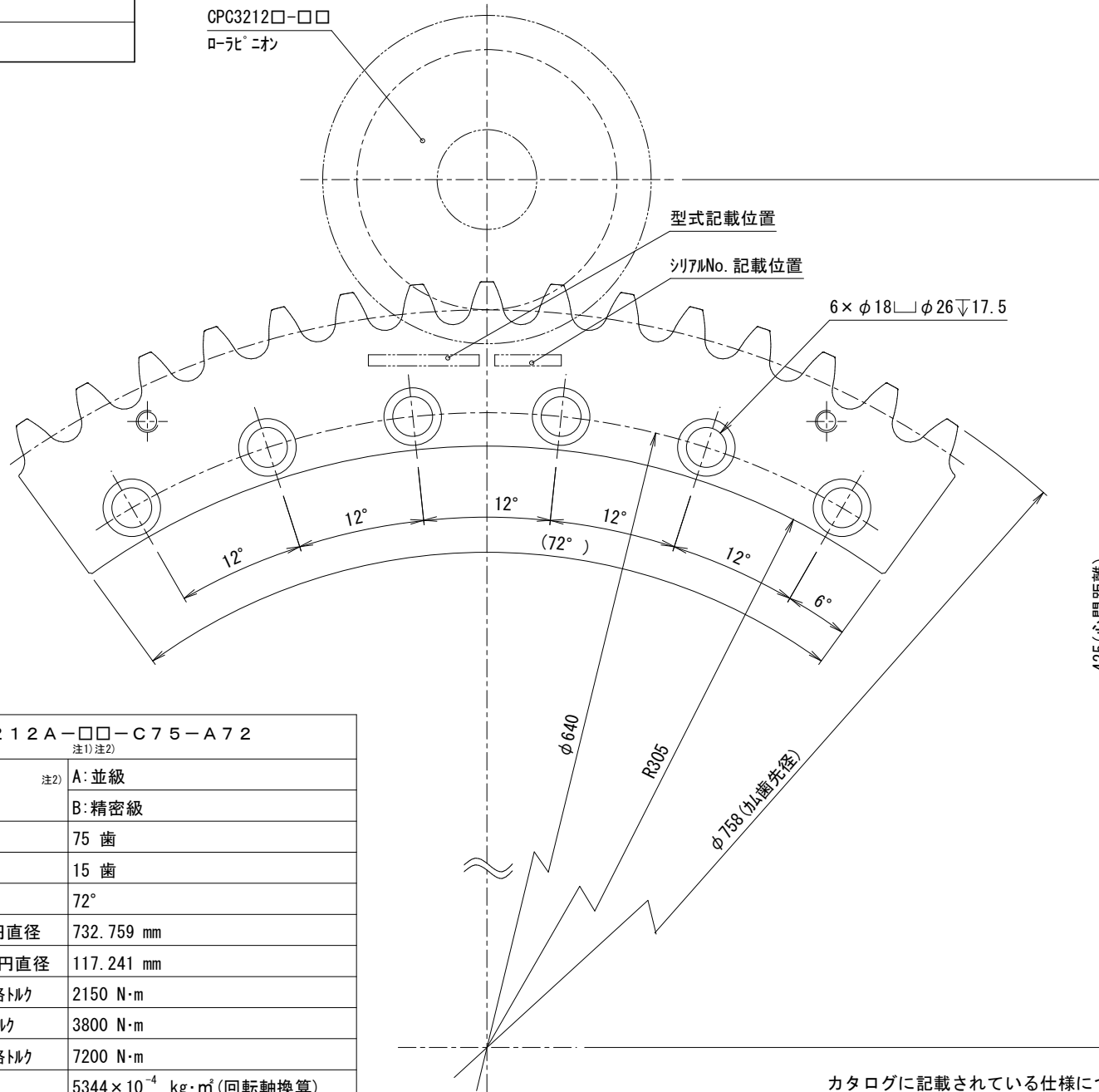
尺度	1 : 2	認可	技術 22.12.23 大田	検査	技術 22.12.21 川島	製図	岸	CPC3212A ローレオン		
単位	mm	日付		2018.07.11	図名		ローレオン 外形図			
kamo 加茂精工株式会社							図番	GR3291192		

貴社図面番号

CPC3212□-□□  
ロ-リビニオン

記号	内容	日付	記入者	箇所
△	図面更新	2021.03.30	松下	1
△				
△				

△ 図面更新



基準面

型 式	RDC3212A-□□-C75-A72 <small>注1)注2)</small>	
仕様内容	精度等級	<small>注2)</small> A:並級 B:精密級
	円周歯数	75 歯
	円弧歯数	15 歯
	円弧角度	72°
	リンクピッチ円直径	732.759 mm
	ピニオンピッチ円直径	117.241 mm
	基本動定格トルク	2150 N·m
	最大使用トルク	3800 N·m
	許容静定格トルク	7200 N·m
	慣性モーメント	$5344 \times 10^{-4} \text{ kg} \cdot \text{m}^2$ (回転軸換算)
	質量	4.7 kg
表面処理	<small>注1)</small> 1:処理なし	
	2:黒色クロム皮膜処理	

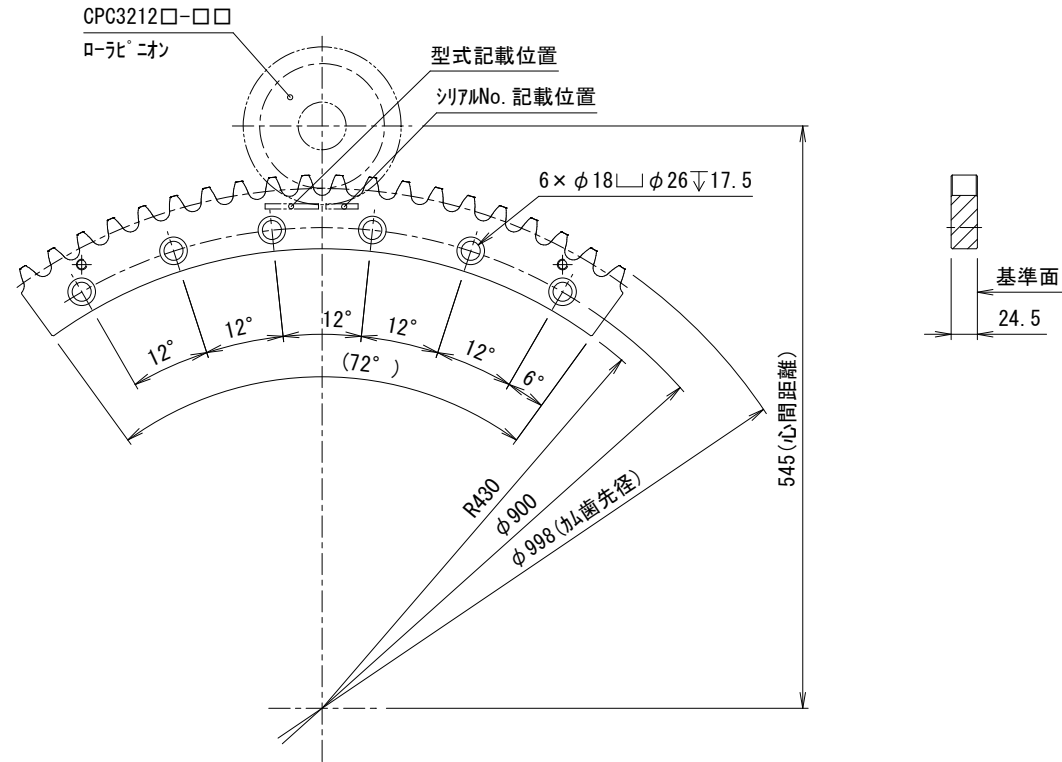
カタログに記載されている仕様については、改良の為変更させて頂くことがあります。

尺度	認可	検査	製図	製図	
単位 mm	1 : 2	技術 福岡 21.05.20	技術 大田 21.05.14	日付 2019.02.25	図名 TCGカムリンク 外形図
kamo 加茂精工株式会社				図番 GR3293058	△ A 3

貴社図面番号

記号	内容	日付	記入者	箇所
△	図面更新	2021.03.30	松下	1
△				
△				

△ 図面更新



型 式	RDC3212A-□□-C100-A72 <small>注1)注2)</small>	
仕様内容	精度等級	<small>注2)</small> A:並級 B:精密級
	円周歯数	100 歯
	円弧歯数	20 歯
	円弧角度	72°
	リンクピッチ円直径	973.214 mm
	ピニオンピッチ円直径	116.786 mm
	基本動定格トルク	2900 N·m
	最大使用トルク	5100 N·m
	許容静定格トルク	9600 N·m
	慣性モーメント	12641 × 10 <sup>-4</sup> kg·m <sup>2</sup> (回転軸換算)
	質量	6.0 kg
	表面処理	<small>注1)</small> 1:処理なし
		2:黒色クロム皮膜処理

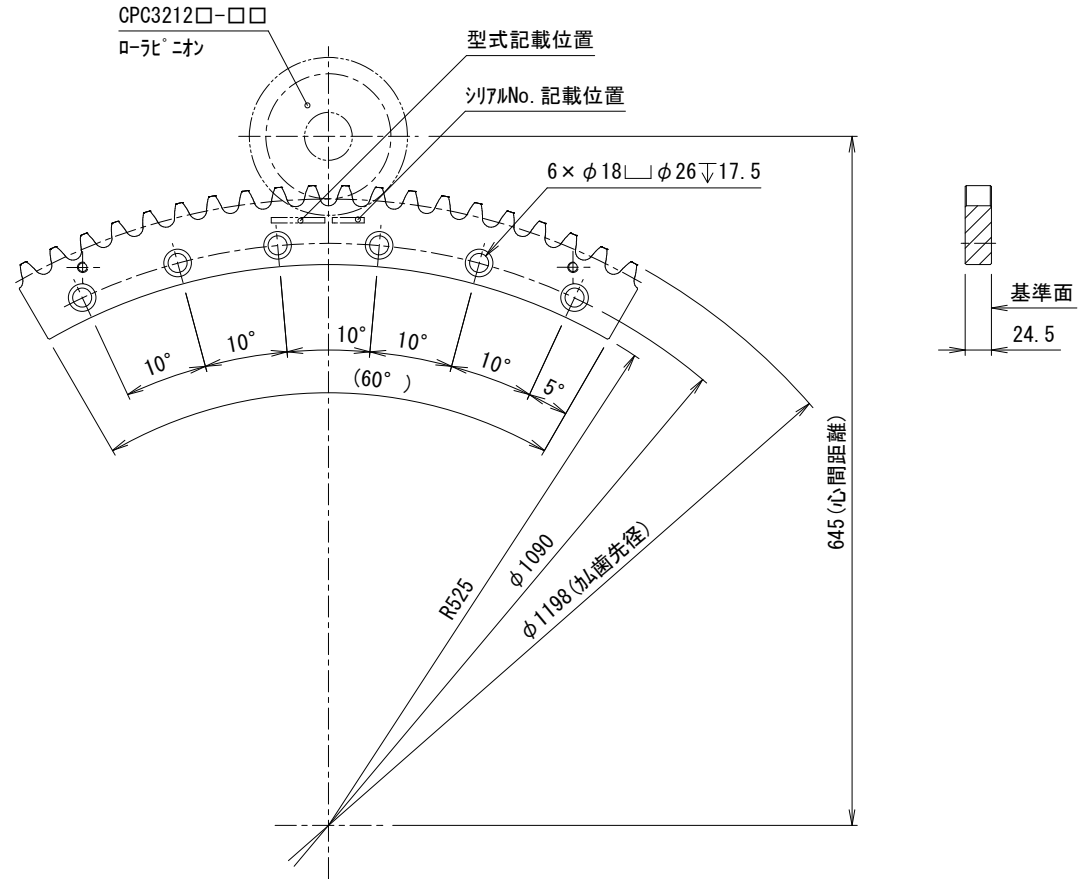
カタログに記載されている仕様については、改良の為変更させて頂くことがあります。

尺度	認可	検査	製図	製図	
単位 mm	1 : 5	技術 福岡 21.05.20	技術 大田 21.05.14	日付 2019.02.25	図名 TCGカムリンク 外形図
kamo 加茂精工株式会社				図番 GR3293059	△ A 3

貴社図面番号

記号	内容	日付	記入者	箇所
△	図面更新	2021.03.30	松下	1
△				
△				

△ 図面更新



型 式	RDC3212A-□□-C120-A60 <small>注1)注2)</small>	
仕様内容	精度等級	<small>注2)</small> A:並級 B:精密級
	円周歯数	120 歯
	円弧歯数	20 歯
	円弧角度	60°
	リンクピッチ円直径	1172.727 mm
	ピニオンピッチ円直径	117.273 mm
	基本動定格トルク	3500 N·m
	最大使用トルク	6100 N·m
	許容静定格トルク	11500 N·m
	慣性モーメント	$20498 \times 10^{-4} \text{ kg} \cdot \text{m}^2$ (回転軸換算)
	質量	6.6 kg
	表面処理	<small>注1)</small> 1:処理なし
		2:黒色クロム皮膜処理

カタログに記載されている仕様については、改良の為変更させて頂くことがあります。

尺度 単位 mm	1 : 5	認可 技術 21.05.20 福岡	検査 技術 21.05.14 大田	製図 岸	図名 TCGカムリンク 外形図
		日付 2019.02.25	図番 GR3293060	図番 A3	

**kamo** 加茂精工株式会社

GR3293060

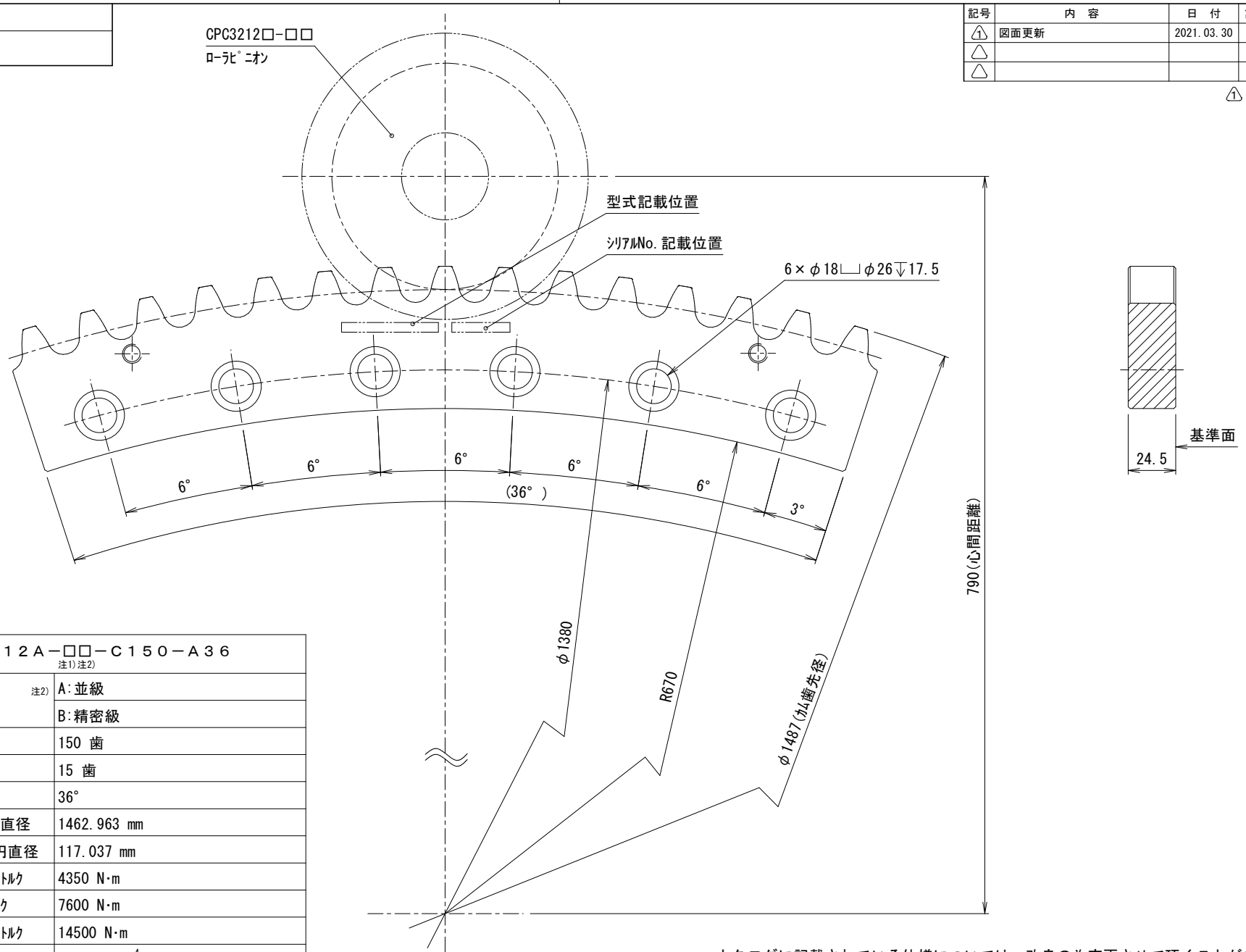
△ A3

貴社図面番号

CPC3212□-□□  
ローレット

記号	内容	日付	記入者	箇所
△	図面更新	2021.03.30	松下	1
△				
△				

△ 図面更新



型式	RDC3212A-□□-C150-A36 <small>注1)注2)</small>	
仕様内容	精度等級	<small>注2)</small> A:並級 B:精密級
	円周歯数	150 歯
	円弧歯数	15 歯
	円弧角度	36°
	リンクピッチ円直径	1462.963 mm
	ピニオンピッチ円直径	117.037 mm
	基本動定格トルク	4350 N·m
	最大使用トルク	7600 N·m
	許容静定格トルク	14500 N·m
	慣性モーメント	$23907 \times 10^{-4} \text{ kg} \cdot \text{m}^2$ (回転軸換算)
	質量	4.9 kg
表面処理	<small>注1)</small> 1:処理なし	
	2:黒色ゴム皮膜処理	

カタログに記載されている仕様については、改良の為変更させて頂くことがあります。

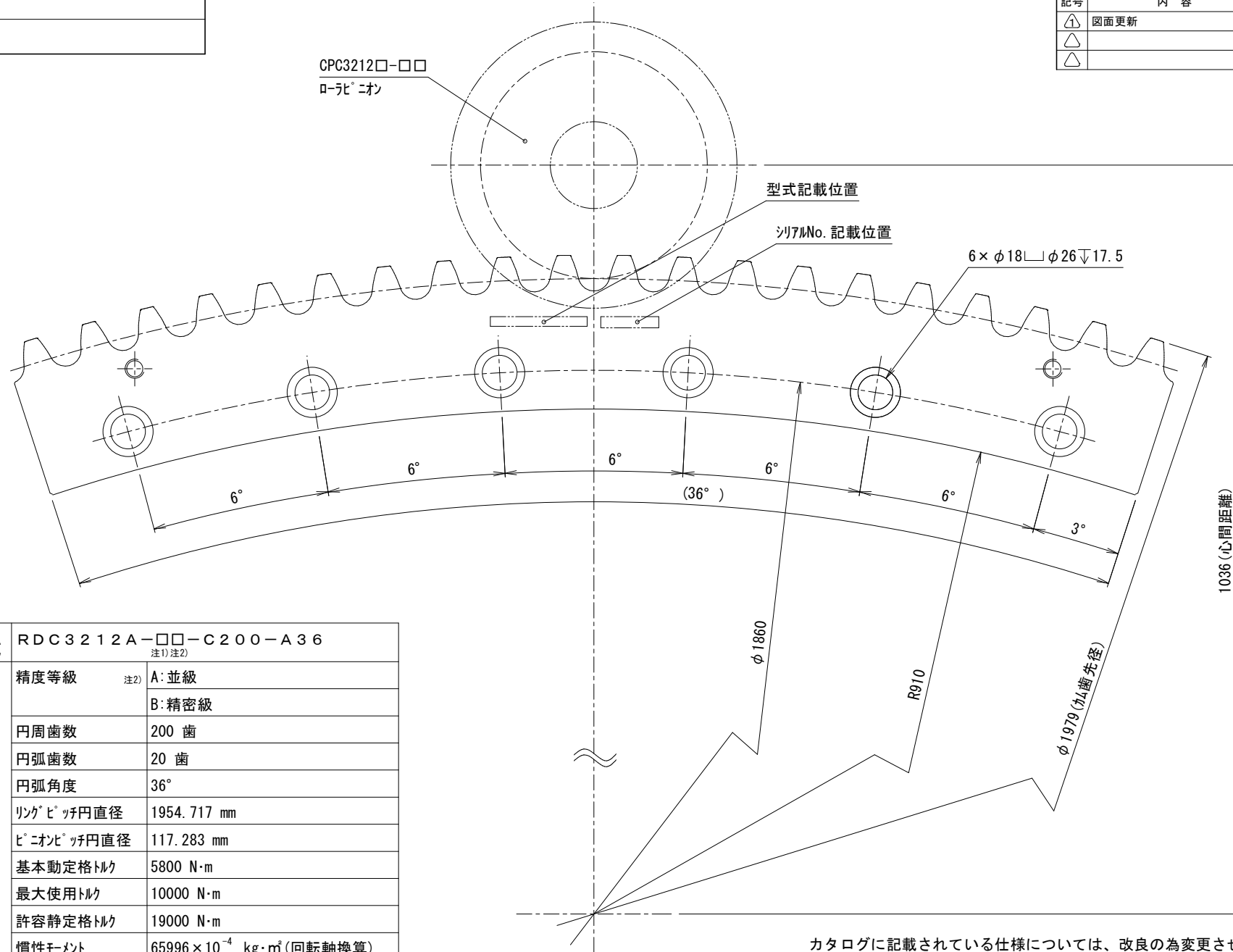
尺度	認可	検査	製図	製図	
単位	1 : 2	技術 福岡 21.05.20	技術 大田 21.05.14	岸	日付 2019.02.25
mm				図名	TCGカムリンク 外形図
kamo 加茂精工株式会社				図番	GR3293061

△ A3

貴社図面番号

記号	内容	日付	記入者	箇所
△	図面更新	2021.03.30	松下	1
△				
△				

△ 図面更新



型 式	RDC3212A-□□-C200-A36 <small>注1)注2)</small>	
仕様内容	精度等級	<small>注2)</small> A:並級 B:精密級
	円周歯数	200 歯
	円弧歯数	20 歯
	円弧角度	36°
	リンクピッチ円直径	1954.717 mm
	ピッチ円直径	117.283 mm
	基本動定格トルク	5800 N·m
	最大使用トルク	10000 N·m
	許容静定格トルク	19000 N·m
	慣性モーメント	$65996 \times 10^{-4} \text{ kg} \cdot \text{m}^2$ (回転軸換算)
	質量	7.4 kg
表面処理	<small>注1)</small> 1:処理なし	
	2:黒色ゴム皮膜処理	

カタログに記載されている仕様については、改良の為変更させて頂くことがあります。

尺度	認可	検査	製図	岸	
単位 mm	1 : 2	技術 福岡 21.05.20	技術 大田 21.05.14	日付 2019.02.25	図名 TCGカムリンク 外形図
kamo 加茂精工株式会社				図番 GR3293062	△ A3