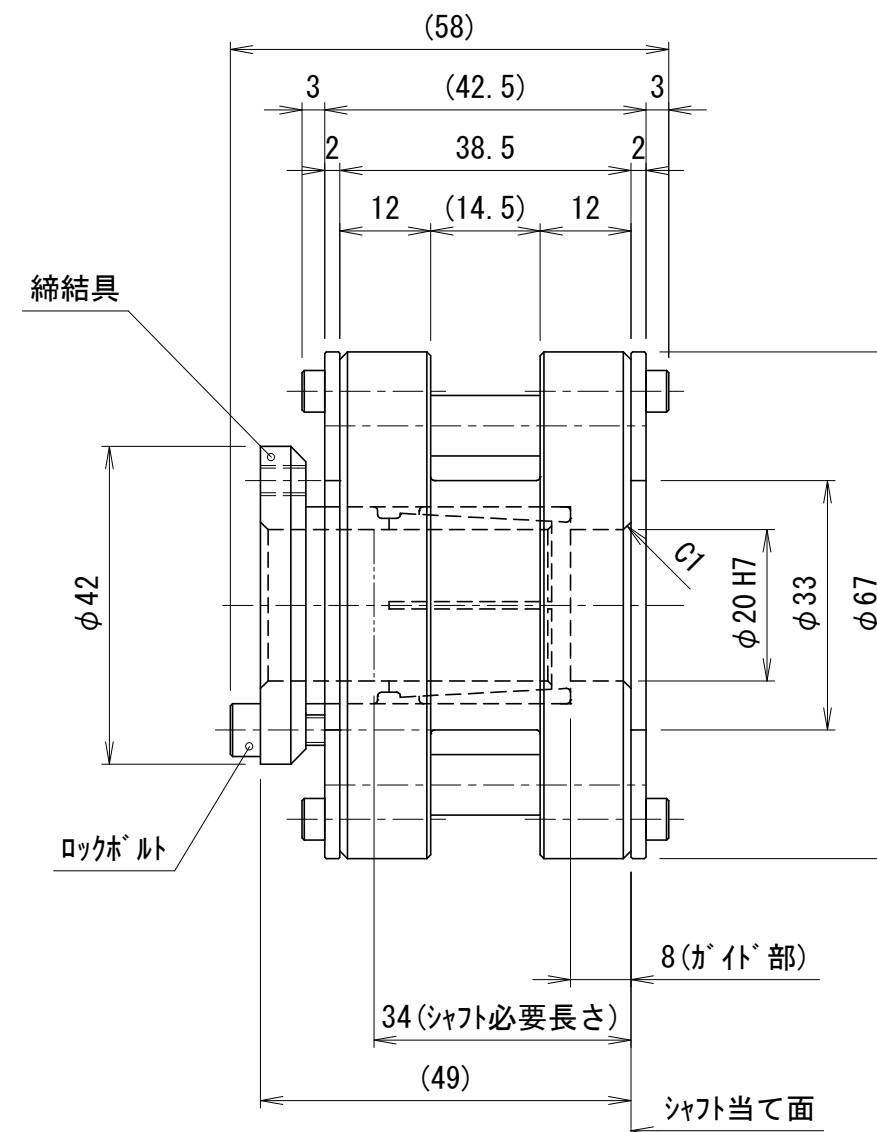
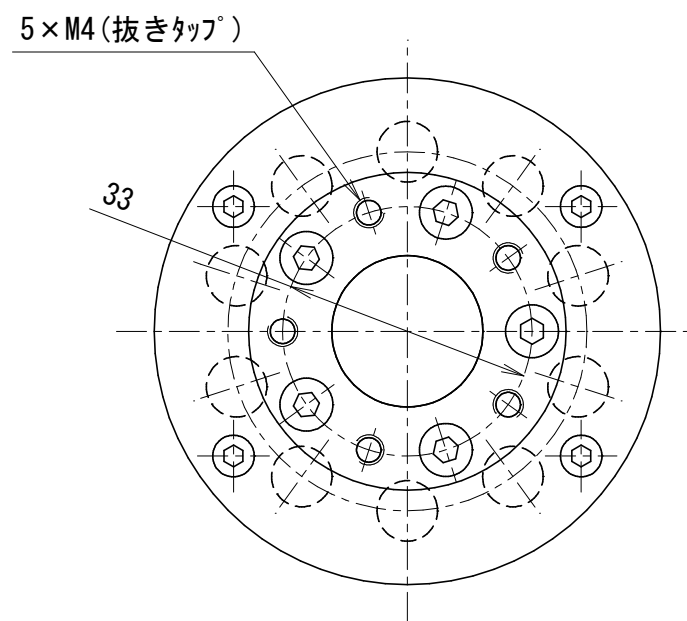


貴社図面番号

記号	内容	日付	記入者	箇所
△				
△				
△				



型 式	CPS1610A-□□□ <small>注1) 注2) 注3)</small>		
仕様内容	歯数	10 歯	
	ロックボルト	サイズ	M4
		締付トルク	2.7 N・m
	慣性モーメント	4.56 × 10 ⁻⁴ kg・m ²	
	質量	0.81 kg	
	封入グリス	注1)	A: 標準
			G: 支給グリス
精密洗浄	注2)	A: なし	
		S: あり	
ロックボルト	注3)	A: 標準	
		B: ガス抜き穴付	

- ・ピッチ円直径・許容トルクは、組み合わせ相手による。
- ・相手軸は、公差h7級、表面粗さRa1.6を奨励いたします。

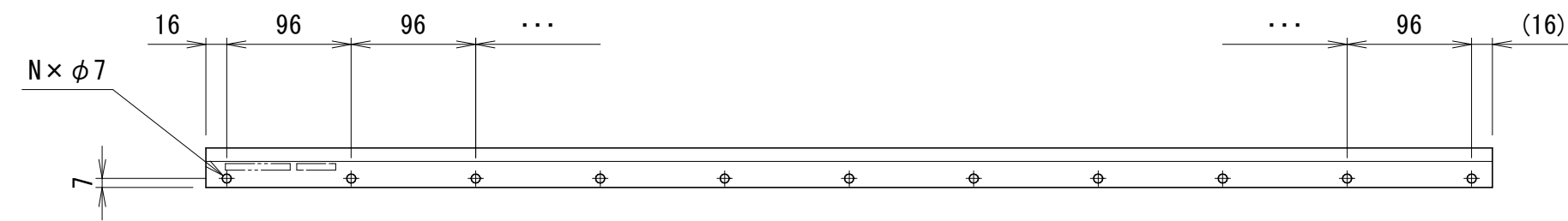
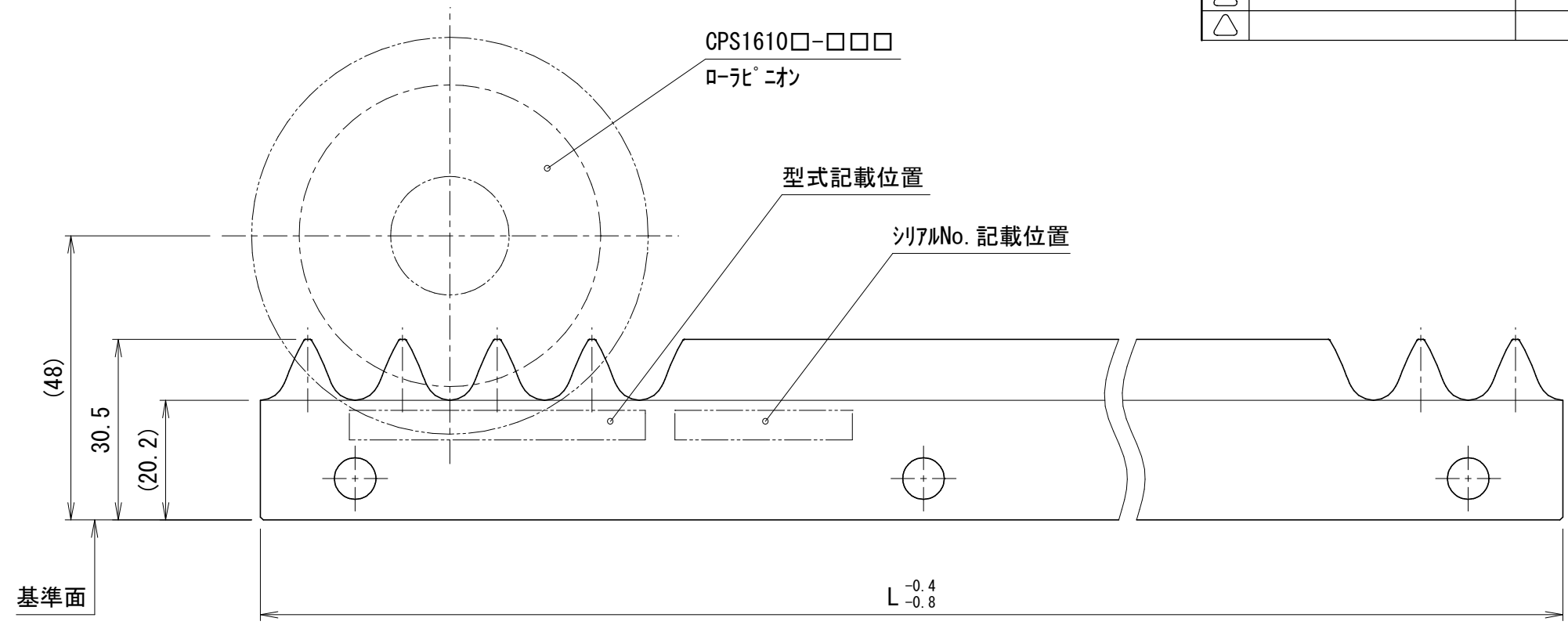
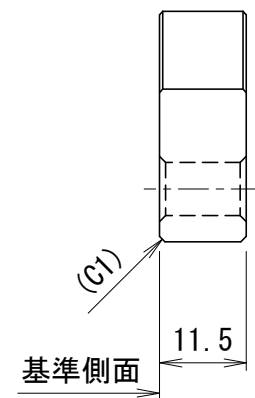
カタログに記載されている仕様については、改良の為変更させて頂くことがあります。

 単位 mm	尺度	1 : 1	認可	 技術 22.06.24 片山	検査	 技術 22.06.22 大田	製図	川島	日付	2022.05.17	図名	ローレニオン 外形図	図番	GR1691319	 A 3
	カテゴリー	川島	図名	ローレニオン 外形図	図番	GR1691319	 A 3								

KAMO 加茂精工株式会社

貴社図面番号

記号	内容	日付	記入者	箇所
△				
△				
△				



全体図(1:5)

全長 L 注1)	歯数	穴数 N	質量 (kg)
992	62	11	2.2
896	56	10	2.0
800	50	9	1.8
704	44	8	1.6
608	38	7	1.4
512	32	6	1.1
416	26	5	1.0

型 式	CRS1610A-F-L□□□-□ 注1) 注2)	
仕様内容	ピッチ	16 mm
	基本動定格荷重	1000 N
	最大使用荷重	1700 N
	許容静定格荷重	2000 N
精密洗浄 注2)	1:なし 2:あり + 梱包時標準グリス塗布 3:あり + 梱包時支給グリス塗布	

・精密洗浄:2及び3を選択した場合、
型式シールは貼り付けずに同梱いたします。

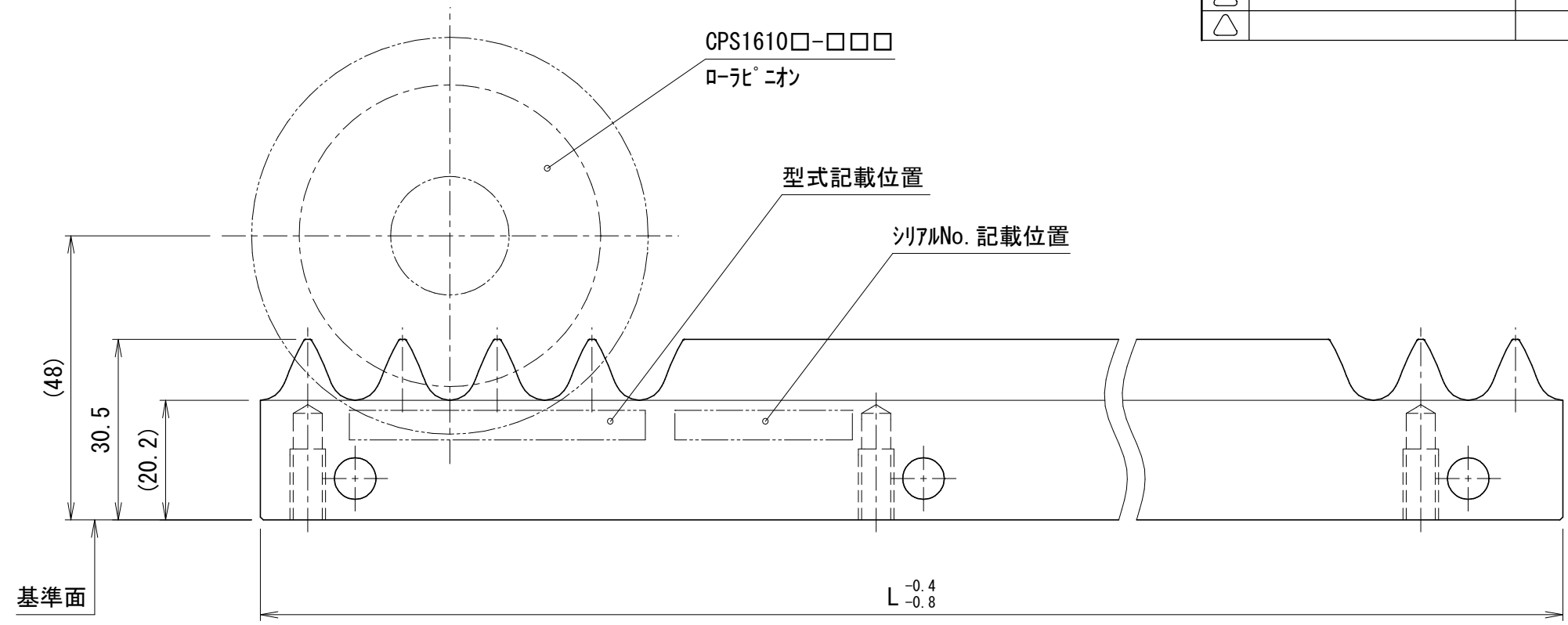
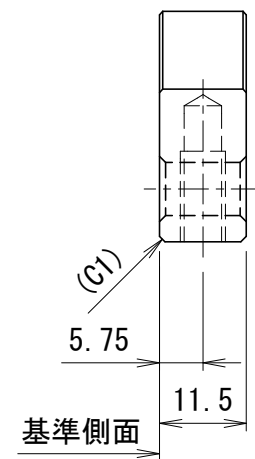
カタログに記載されている仕様については、改良の為変更させて頂くことがあります。

単位 mm	尺度	1:1	認可	技術 22.06.24 片山	検査	技術 22.06.22 大田	製図	川島	日付	2022.05.17	図名	TCGカムラック 外形図	図番	GR1691320	△	A3
	図名	TCGカムラック 外形図											図番	GR1691320	△	A3

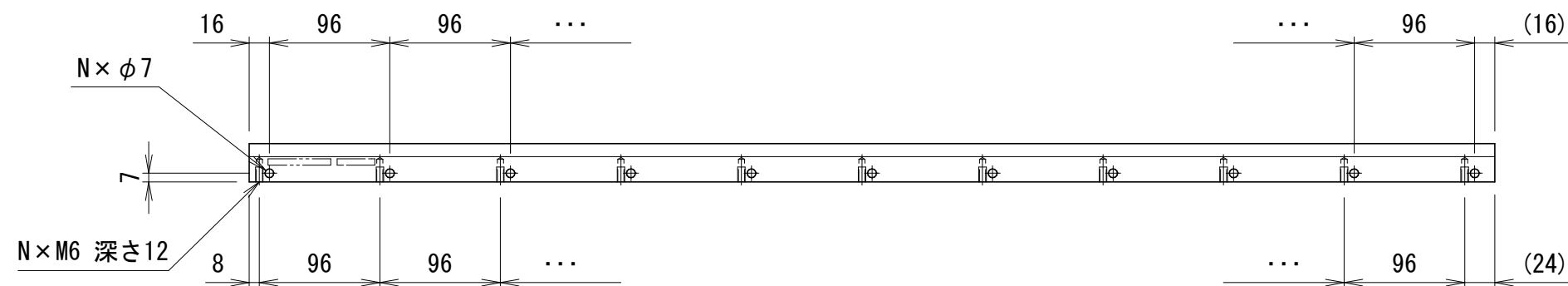
kamo 加茂精工株式会社

貴社図面番号

記号	内容	日付	記入者	箇所
△				
△				
△				



全長 L 注1)	歯数	穴数 N	質量 (kg)
992	62	11	2.1
896	56	10	1.9
800	50	9	1.7
704	44	8	1.5
608	38	7	1.3
512	32	6	1.1
416	26	5	0.9



全体図 (1:5)

型 式	CRS1610A-Y-L□□□-□ 注1) 注2)	
仕様内容	ピッチ	16 mm
	基本動定格荷重	1000 N
	最大使用荷重	1700 N
	許容静定格荷重	2000 N
精密洗浄 注2)	1:なし 2:あり + 梱包時標準グリス塗布 3:あり + 梱包時支給グリス塗布	

・精密洗浄:2及び3を選択した場合、
型式シールは貼り付けずに同梱いたします。

カタログに記載されている仕様については、改良の為変更させて頂くことがあります。

尺度 1:1 単位 mm	認可 技術 22.06.24 片山	検査 技術 22.06.22 大田	製図 川島 日付 2022.05.17	図名 TCGカムラック 外形図
	カタログに記載されている仕様については、改良の為変更させて頂くことがあります。			図番 GR1691321

kamo 加茂精工株式会社

△ A3