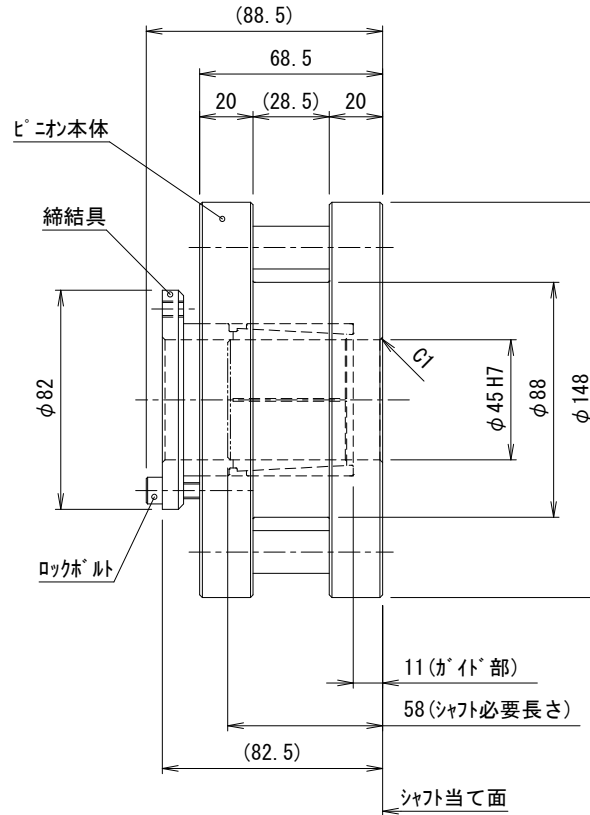
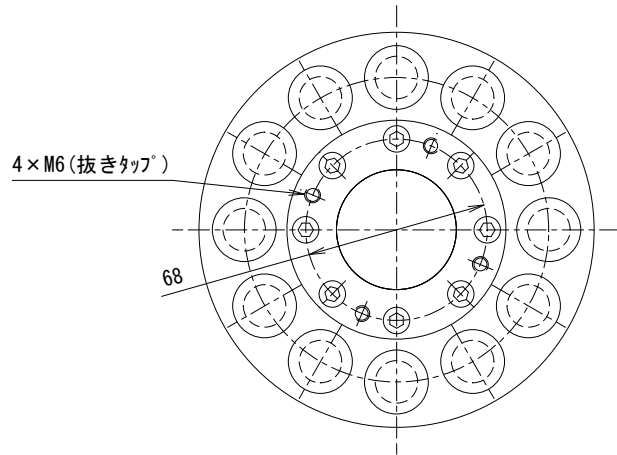


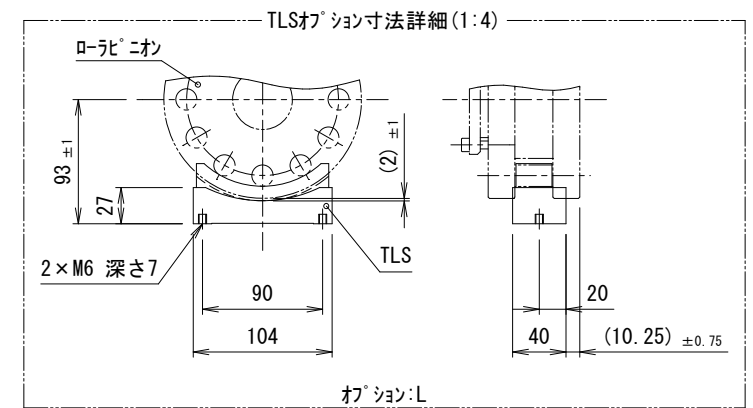
貴社図面番号

記号	内容	日付	記入者	箇所
△	黒染廃止	2021.06.04	東郷	
△	図面更新(T-0093)	2022.11.21	東郷	1
△				

△ 図面更新



型式	CPC3212A-□□-□ <small>注1) 注2) 注3)</small>	
仕様内容	精度等級	A: 並級 B: 精密級
	歯数	12 歯
ロックボルト	サイズ	M6
	締付トルク	12.0 N・m
慣性モーメント	169 × 10 ⁻⁴ kg・m ²	
質量	ローレオン	6.4 kg
	TCG潤滑供給システム	0.13 kg
表面処理 (ローレオン本体のみ)	1: 処理なし	
	2: 黒色クロム皮膜処理	
	3: 黒色クロム皮膜処理 +フッ素樹脂コーティング*	
TCG潤滑供給システム (TLS)	無記号: なし L: あり	



- ・ TCG潤滑供給システムが有る場合は、袋に入れて同梱いたします。
- ・ ピッチ円直径・許容トルクは、組み合わせ相手による。
- ・ 相手軸は、公差h7級、表面粗さRa1.6を奨励いたします。

カタログに記載されている仕様については、改良の為変更させて頂くことがあります。

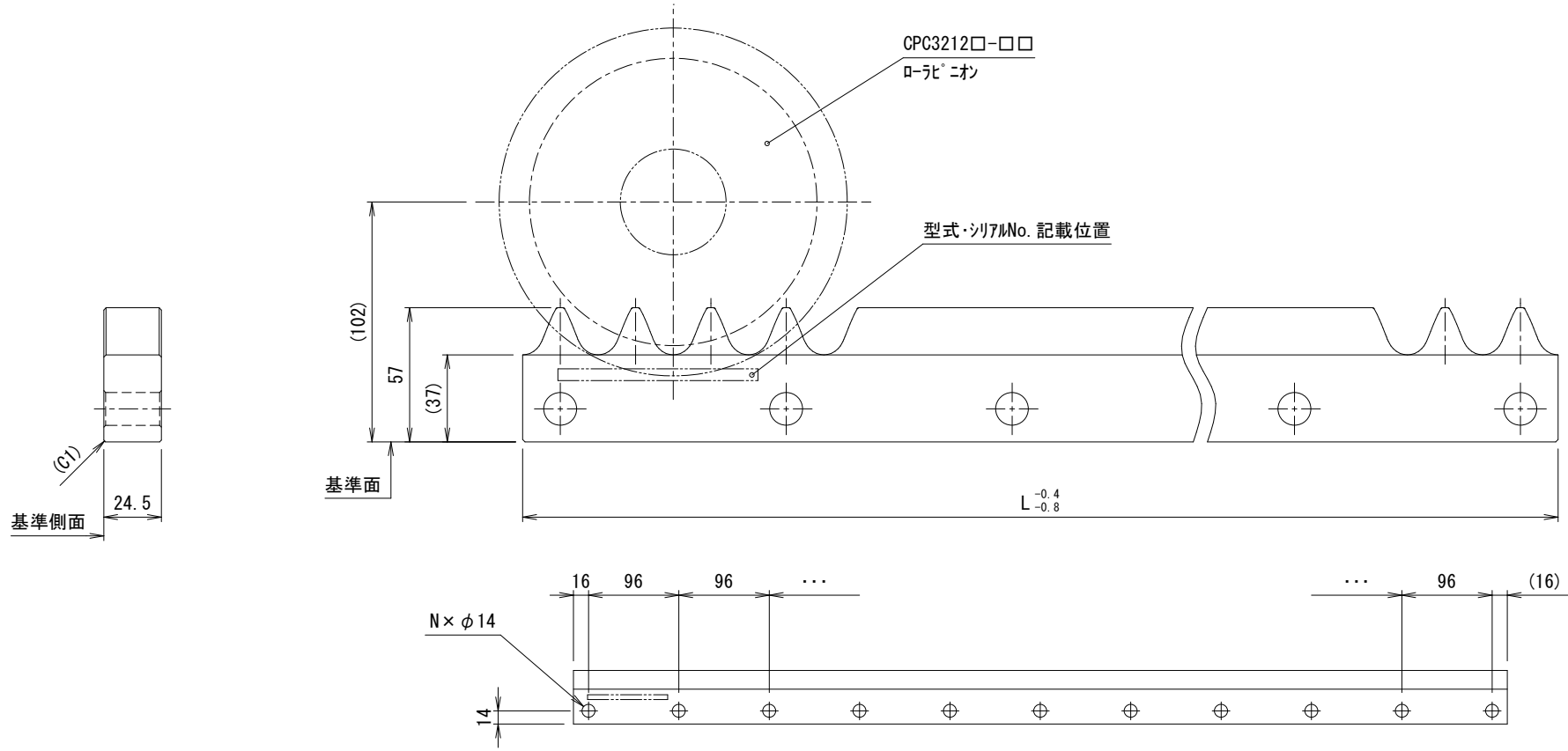
 単位: mm 1 : 2	尺度 認可 技術 22.12.23 大田	検査 技術 22.12.21 川島	製図 岸 日付 2018.07.11	図名 CPC3212A ローレオン ローレオン 外形図	図番 GR3291192
---------------------	----------------------------------	----------------------------	-----------------------------	-----------------------------------	-----------------

kamo 加茂精工株式会社

貴社図面番号

記号	内容	日付	記入者	箇所
△	記載方法変更の為図面更新	2021. 02. 25	東郷	1
△	全長 L寸法追加	2021. 12. 21	東郷	1
△				

△ 図面更新



全体図 (1:5)

型 式	CRC3212A-□□F-L□□□	
	注1) 注2)	注3)
仕様内容	精度等級	A:並級 B:精密級
	ピッチ	32 mm
	基本動定格荷重	6000 N
	最大使用荷重	10500 N
	許容静定格荷重	18900 N
	表面処理	1:処理なし 2:黒色ゴム皮膜処理

全長 L	歯数	穴数 N	質量 (kg)
992	31	11	8.3
896	28	10	7.5
800	25	9	6.7
704	22	8	5.9
608	19	7	5.1
△ 416	16	6	4.3
	13	5	3.5

カタログに記載されている仕様については、改良の為変更させて頂くことがあります。

尺度	認可	検査	製図	製図
単位 mm	1 : 2	技術 22.01.11 福岡	技術 21.12.23 川島	岸
			日付 2018.07.11	図名 TOGカムラック 外形図
				図番 GR3291193

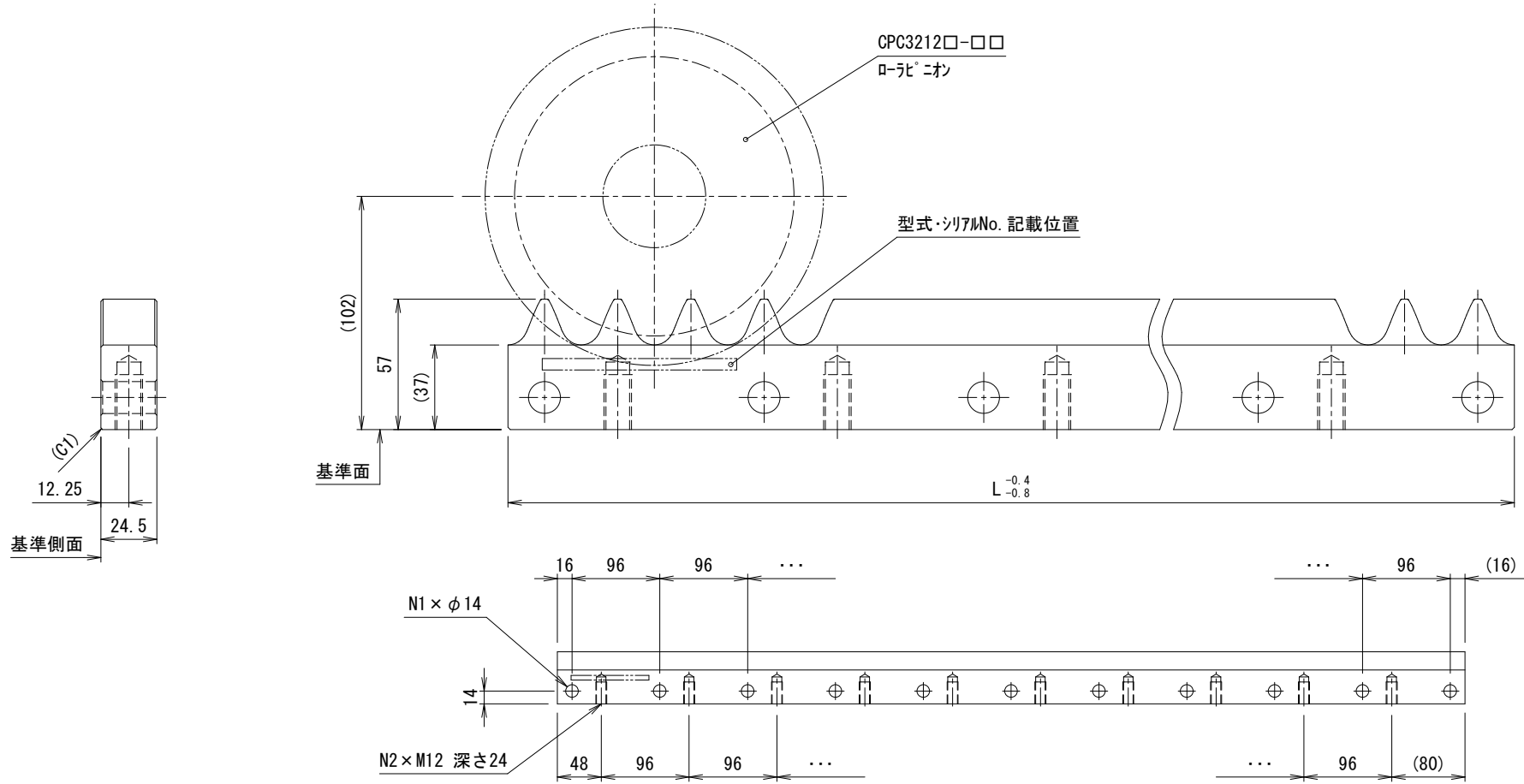
kamo 加茂精工株式会社

△ A3

貴社図面番号

記号	内容	日付	記入者	箇所
△	記載方法変更の為図面更新	2021.02.25	東郷	1
△				
△				

△ 図面更新



全体図 (1:5)

型 式	CRC3212A-□□Y-L□□□	
	注1) 注2)	注3)
仕様内容	精度等級	A: 並級 B: 精密級
	ピッチ	32 mm
	基本動定格荷重	6000 N
	最大使用荷重	10500 N
	許容静定格荷重	18900 N
表面処理	注1)	1: 処理なし 2: 黒色ゴム皮膜処理

全長 L 注3)	歯数	穴数 N1	穴数 N2	質量 (kg)
992	31	11	10	8.1
896	28	10	9	7.3
800	25	9	8	6.5
704	22	8	7	5.7
608	19	7	6	5.0
512	16	6	5	4.2

カタログに記載されている仕様については、改良の為変更させて頂くことがあります。

尺度 単位 mm	認可 21.04.20 福岡	検査 21.04.14 川島	製図 岸	日付 2018.07.11 図名 TOGカムラック 外形図 図番 GR3291194
			1 : 2	

kamo 加茂精工株式会社