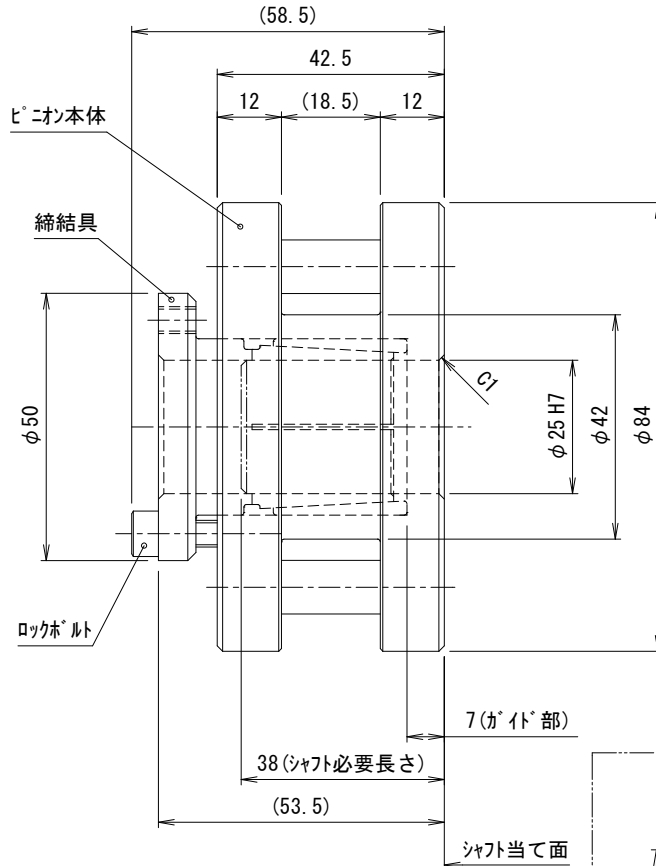
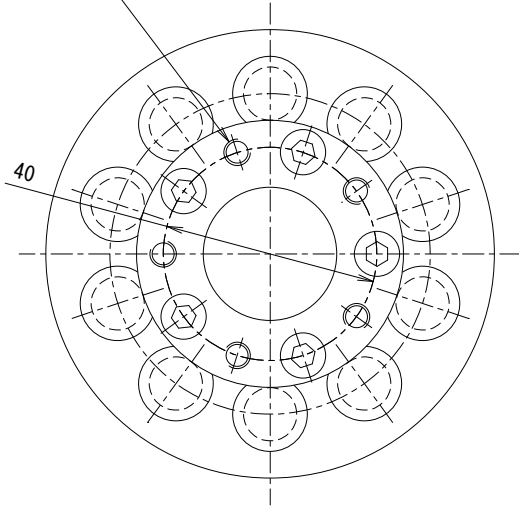


貴社図面番号

記号	内容	日付	記入者	箇所
⚠	シャフト必要長さ追記 (T-0037)	2012.05.08	川島	
⚠	記載方法変更の為図面更新、黒染廃止	2021.06.04	東郷	
⚠	図面更新 (T-0093)	2022.11.21	東郷	1

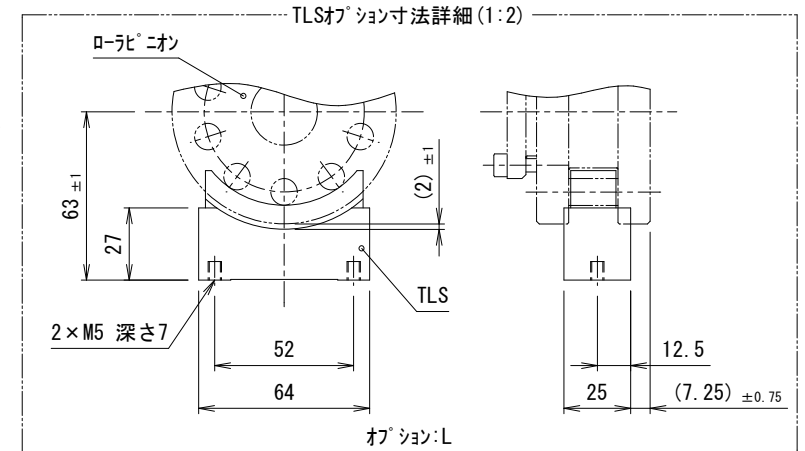
③ 図面更新

5×M5 (抜きタップ)



型式	CPA2010B-□□-□ <small>注1)注2) 注3)</small>	
仕様内容	精度等級	注2) A:並級 B:精密級
	歯数	10 歯
ロックボルト	サイズ	M5
	締付トルク	7.0 N・m
慣性モーメント	10.5 × 10 ⁻⁴ kg・m ²	
質量	ロレオン	1.3 kg
	TCG潤滑供給システム	0.05 kg
表面処理 (ロレオン本体のみ) <small>注1)</small>	1:処理なし	
	2:黒色クロム皮膜処理	
	3:黒色クロム皮膜処理 +フッ素樹脂コーティング	
TCG潤滑供給システム (TLS)	注3)	無記号:なし L:あり

7(ガイト部)
38(シャフト必要長さ)
(53.5)
シャフト当て面



- ・TCG潤滑供給システムが有る場合は、袋に入れて同梱いたします。
- ・ピッチ円直径・許容トルクは、組み合わせ相手による。
- ・相手軸は、公差h7級、表面粗さRa1.6を奨励いたします。

カタログに記載されている仕様については、改良の為変更させて頂くことがあります。

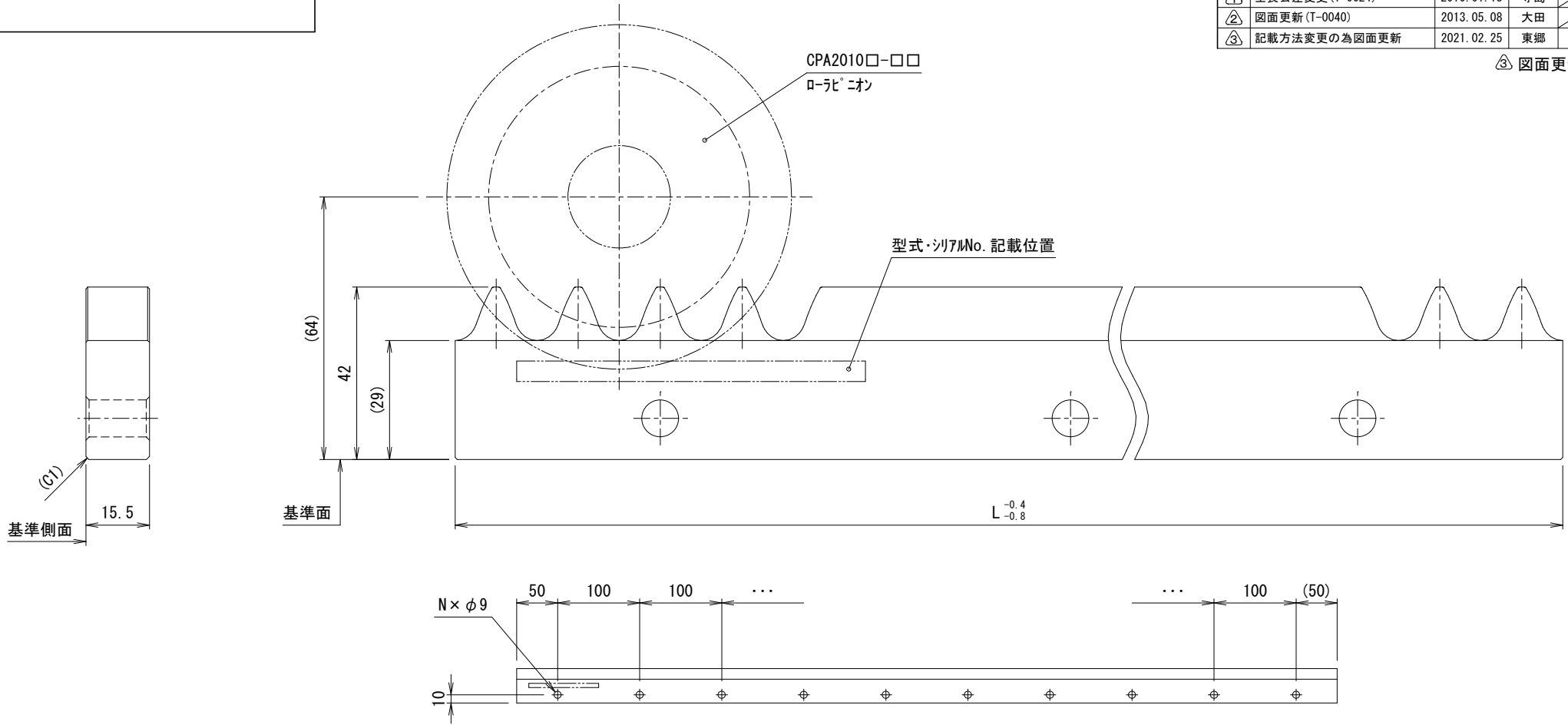
尺度	1 : 1	認可	技術 22.12.23 大田	検査	技術 22.12.21 川島	製図	早野	製図名	CPA2010B ロレオン
単位	mm	日付		2008.06.19	図名		ロレオン 外形図		
kamo 加茂精工株式会社								図番	GR2091006

③ A3

貴社図面番号

記号	内容	日付	記入者	箇所
△	全長公差変更 (T-0024)	2010.01.18	寺島	
△	図面更新 (T-0040)	2013.05.08	大田	
△	記載方法変更の為図面更新	2021.02.25	東郷	1

△ 図面更新



全体図 (1:5)

型式	CRA2010A-□□□-L□□□	
	注1)注2)	注3)
仕様内容	精度等級	A:並級 B:精密級
	ピッチ	20 mm
	基本動定格荷重	1500 N
	最大使用荷重	2200 N
	許容静定格荷重	3000 N
	表面処理	1:処理なし 2:黒色ゴム皮膜処理

全長 L 注3)	歯数	穴数 N	質量 (kg)
1000	50	10	4.1
900	45	9	3.7
800	40	8	3.3
700	35	7	2.9
600	30	6	2.5
500	25	5	2.1
400	20	4	1.6
300	15	3	1.2

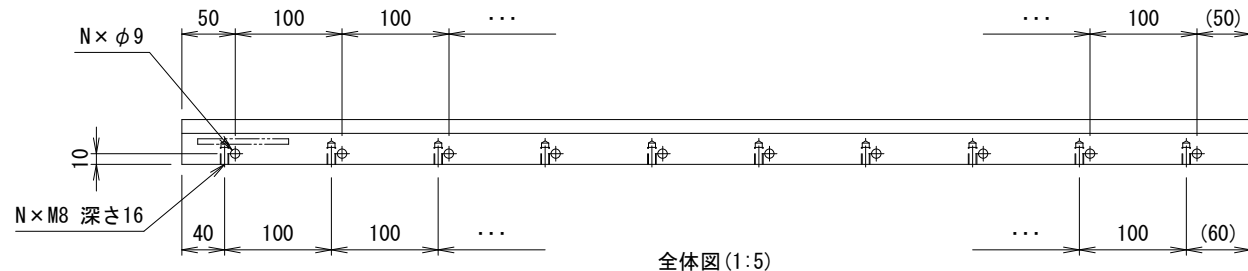
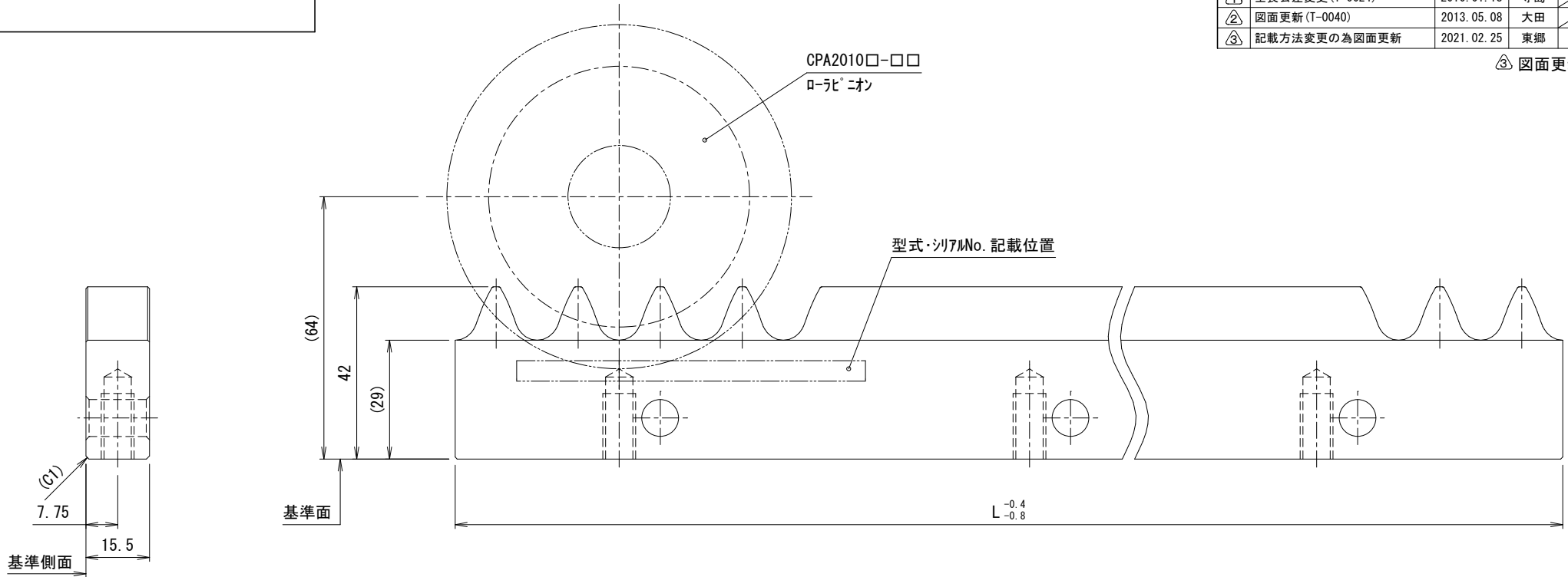
カタログに記載されている仕様については、改良の為変更させて頂くことがあります。

尺度	認可	検査	製図	製図
単位 mm	1 : 1	技術 21.04.20 福岡	技術 21.04.14 川島	早野
			日付 2008.06.19	図名 TCGカムラック 外形図
kamo 加茂精工株式会社				図番 GR2091007

貴社図面番号

記号	内容	日付	記入者	箇所
△	全長公差変更 (T-0024)	2010.01.18	寺島	
△	図面更新 (T-0040)	2013.05.08	大田	
△	記載方法変更の為図面更新	2021.02.25	東郷	1

△ 図面更新



全体図 (1:5)

型 式	CRA2010A-□□Y-L□□□	
	注1)注2)	注3)
仕様内容	精度等級	A:並級 B:精密級
	ピッチ	20 mm
	基本動定格荷重	1500 N
	最大使用荷重	2200 N
	許容静定格荷重	3000 N
	表面処理	1:処理なし 2:黒色ゴム皮膜処理

全長 L	歯数	穴数 N	質量 (kg)
1000	50	10	4.0
900	45	9	3.6
800	40	8	3.2
700	35	7	2.8
600	30	6	2.4
500	25	5	2.0
400	20	4	1.6
300	15	3	1.2

カタログに記載されている仕様については、改良の為変更させて頂くことがあります。

尺度 単位 mm	1 : 1	認可 技術 21.04.20 福岡	検査 技術 21.04.14 川島	製図 早野	日付 2008.06.19	図名 TCGカムラック 外形図
		加茂精工株式会社			図番 GR2091024	3 A3