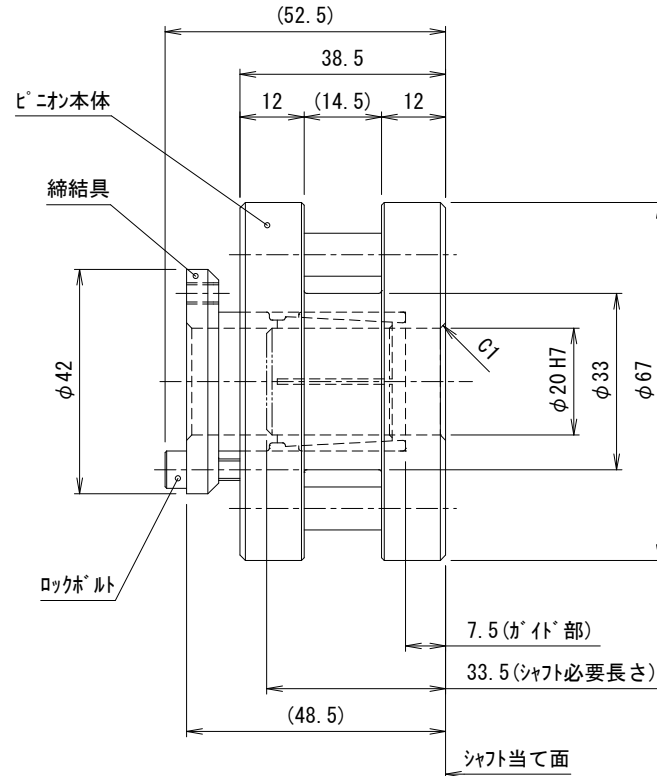
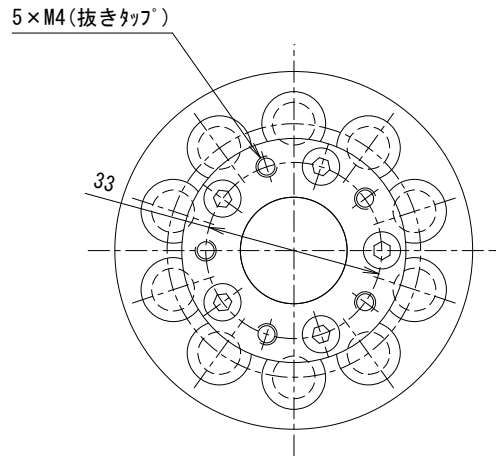


貴社図面番号

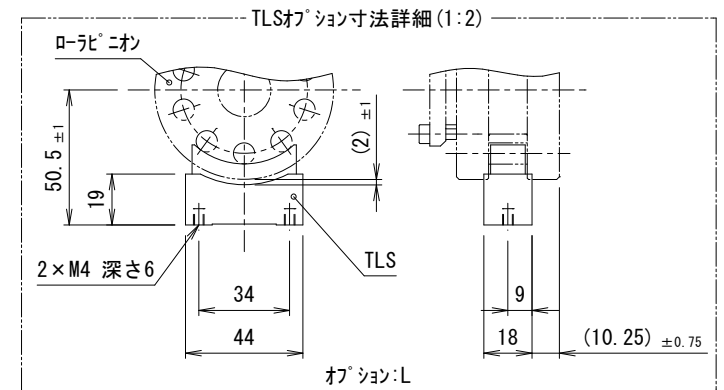
記号	内容	日付	記入者	箇所
⚠	シャフト必要長さ追記 (T-0037)	2012.05.08	川島	
⚠	記載方法変更の為図面更新、黒染廃止	2021.06.04	東郷	
⚠	図面更新 (T-0093)	2022.11.21	東郷	1

Ⓜ 図面更新



型 式		CPA1610B-□□-□ <small>注1) 注2) 注3)</small>	
仕様内容	精度等級	注2)	A: 並級 B: 精密級
	歯数		10 歯
ロックボルト	サイズ		M4
	締付トルク		3.5 N・m
慣性モーメント			$3.93 \times 10^{-4} \text{ kg} \cdot \text{m}^2$
質量	ローレニオン		0.71 kg
	TCG潤滑供給システム		0.02 kg
表面処理 (ビニオン本体のみ) <small>注1)</small>			1: 処理なし
			2: 黒色クロム皮膜処理
			3: 黒色クロム皮膜処理 +フッ素樹脂コーティング*
TCG潤滑供給システム (TLS)	注3)		無記号: なし L: あり

- ・ TCG潤滑供給システムが有る場合は、袋に入れて同梱いたします。
- ・ ビニオン円直径・許容トルクは、組み合わせ相手による。
- ・ 相手軸は、公差h7級、表面粗さRa1.6を奨励いたします。



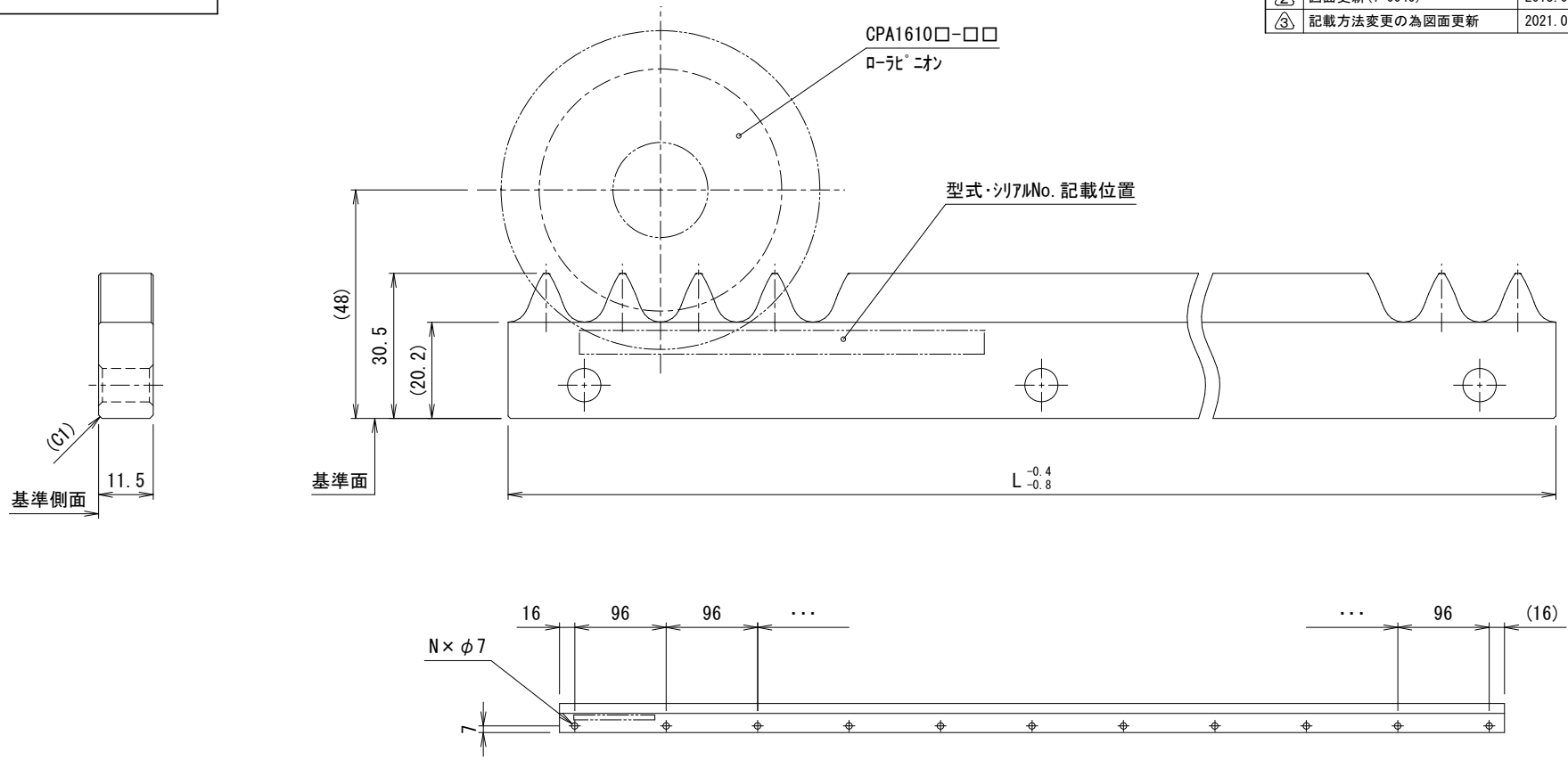
カタログに記載されている仕様については、改良の為変更させて頂くことがあります。

尺度	認可	検査	製図	CPA1610B ローレニオン	
単位 mm	1 : 1	技術 22.12.23 大田	技術 22.12.21 川島	早野 日付 2008.06.19	図名 ローレニオン 外形図
kamo 加茂精工株式会社				図番 GR1691006	Ⓜ A3

貴社図面番号

記号	内容	日付	記入者	箇所
△	全長公差変更 (T-0024)	2010.01.18	寺島	
△	図面更新 (T-0040)	2013.05.08	大田	
△	記載方法変更の為図面更新	2021.02.25	東郷	1

△ 図面更新



全体図 (1:5)

型 式	CRA1610A-□□F-L□□□	
	注1) 注2)	注3)
仕様内容	精度等級	A:並級 B:精密級
	ピッチ	16 mm
	基本動定格荷重	1000 N
	最大使用荷重	1700 N
	許容静定格荷重	2000 N
	表面処理	1:処理なし 2:黒色4μm皮膜処理

全長 L 注3)	歯数	穴数 N	質量 (kg)
992	62	11	2.2
896	56	10	2.0
800	50	9	1.8
704	44	8	1.6
608	38	7	1.4
512	32	6	1.1
416	26	5	1.0
320	20	4	0.8
224	14	3	0.5

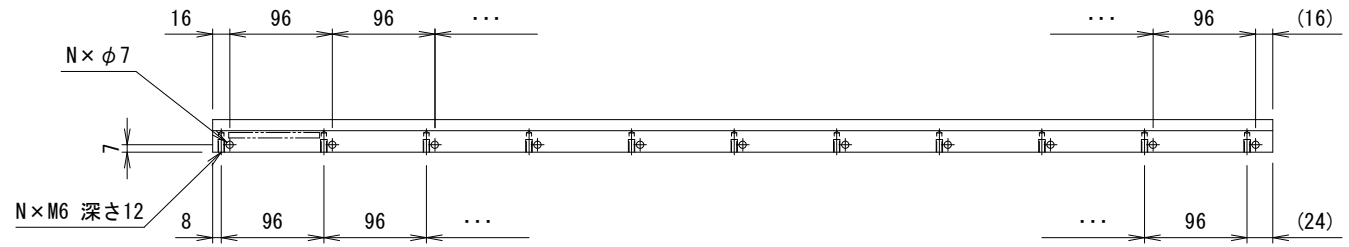
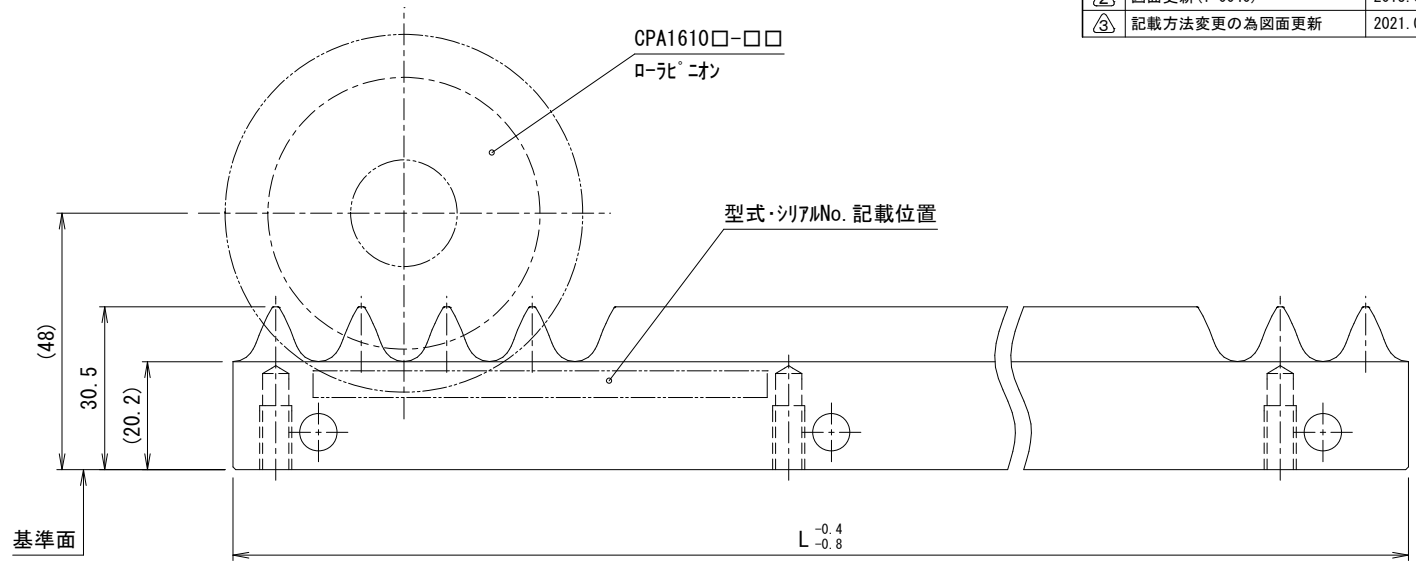
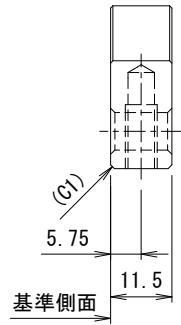
カタログに記載されている仕様については、改良の為変更させて頂くことがあります。

尺度 単位 mm	認可 1 : 1 	検査 	製図 早野	図名 TCGカムラック 外形図
			日付 2008.06.19	
<b>kamo 加茂精工株式会社</b>				

貴社図面番号

記号	内容	日付	記入者	箇所
△	全長公差変更(T-0024)	2010.01.18	寺島	
△	図面更新(T-0040)	2013.05.08	大田	
△	記載方法変更の為図面更新	2021.02.25	東郷	1

△ 図面更新



全体図(1:5)

型 式	CRA1610A-□□Y-L□□□	
	注1)注2)	注3)
仕様内容	精度等級	A:並級 B:精密級
	ピッチ	16 mm
	基本動定格荷重	1000 N
	最大使用荷重	1700 N
	許容静定格荷重	2000 N
	表面処理	1:処理なし 2:黒色40μm皮膜処理

全長 L 注3)	歯数	穴数 N	質量(kg)
992	62	11	2.1
896	56	10	1.9
800	50	9	1.7
704	44	8	1.5
608	38	7	1.3
512	32	6	1.1
416	26	5	0.9
320	20	4	0.7
224	14	3	0.5

カタログに記載されている仕様については、改良の為変更させて頂くことがあります。

尺度 単位 mm	1 : 1	認可 技術 21.04.20 福岡	検査 技術 21.04.14 川島	製図 早野 日付 2008.06.19	図名 TCGカムラック 外形図
	kamo 加茂精工株式会社				図番 GR1691034