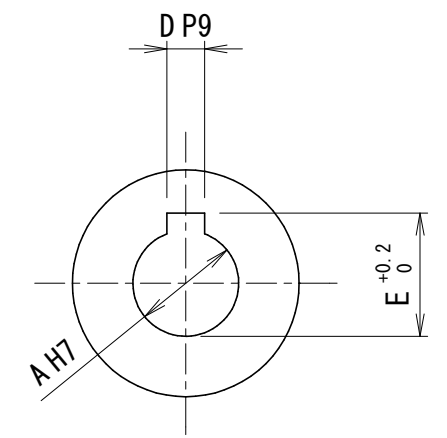
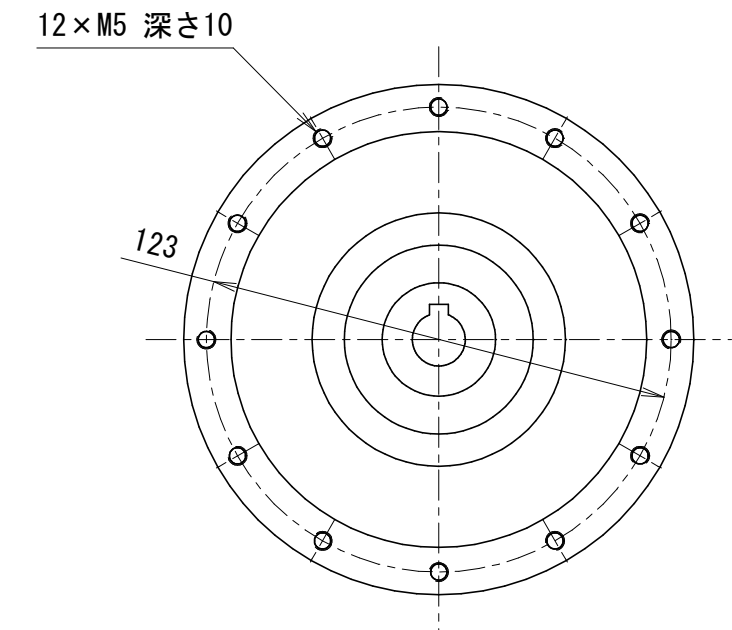
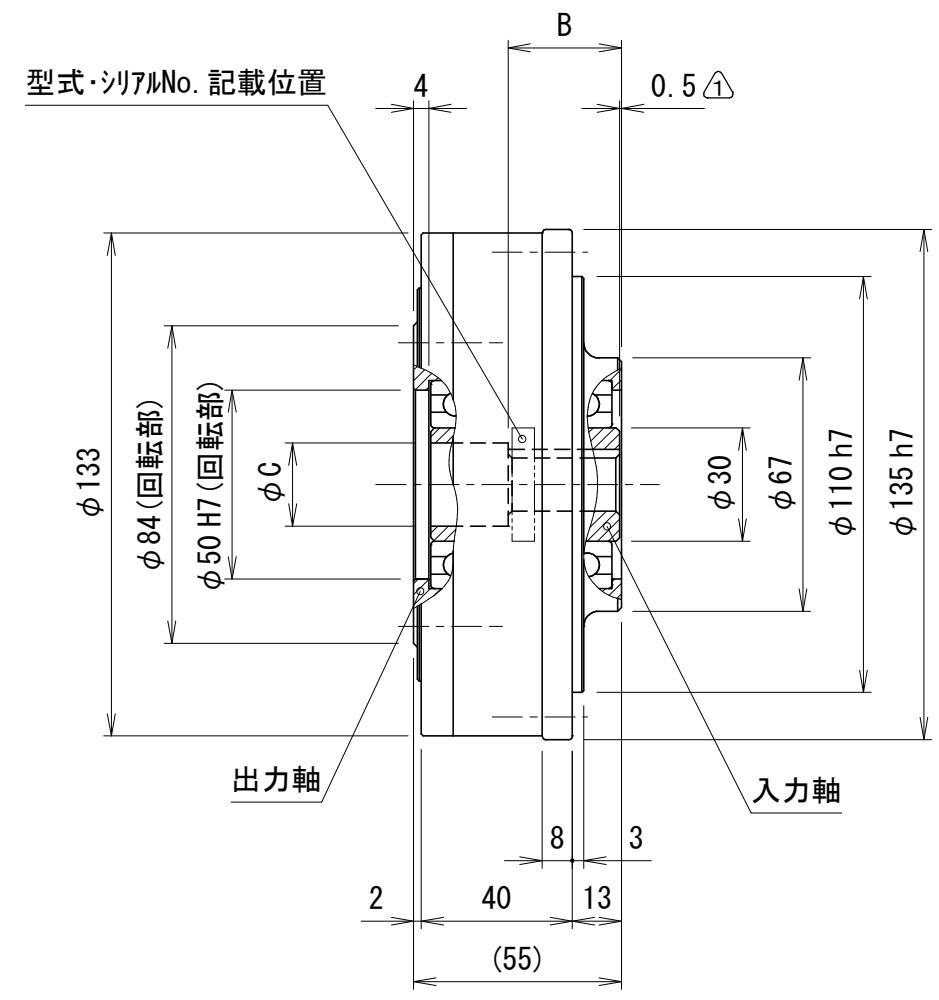
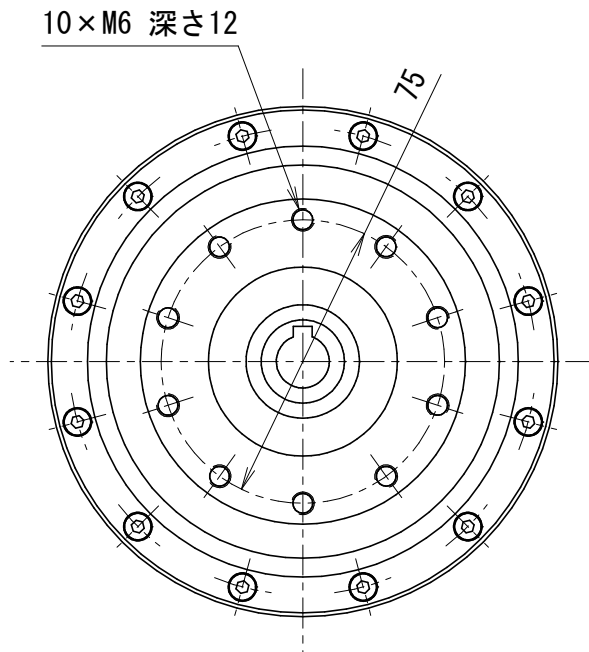


貴社図面番号

記号	内容	日付	記入者	箇所
△	入力軸寸法変更 (B-0164)	2020.01.24	東郷	1
△				
△				



入力軸寸法詳細(1:1)

型 式	PSR135FHA-□□-000□□	
仕様内容	減速比	注1) 19:1/19 39:1/39 59:1/59
	入・出力軸回転方向	逆方向
	入力軸	キ止めタイプ
	出力軸	フランジタイプ

モータ取付記号 注2)	A	B	C	D	E
00014	14	30	22	5	16.3
00016	16	40	22	5	18.3
00019	19	51	-	6	21.8

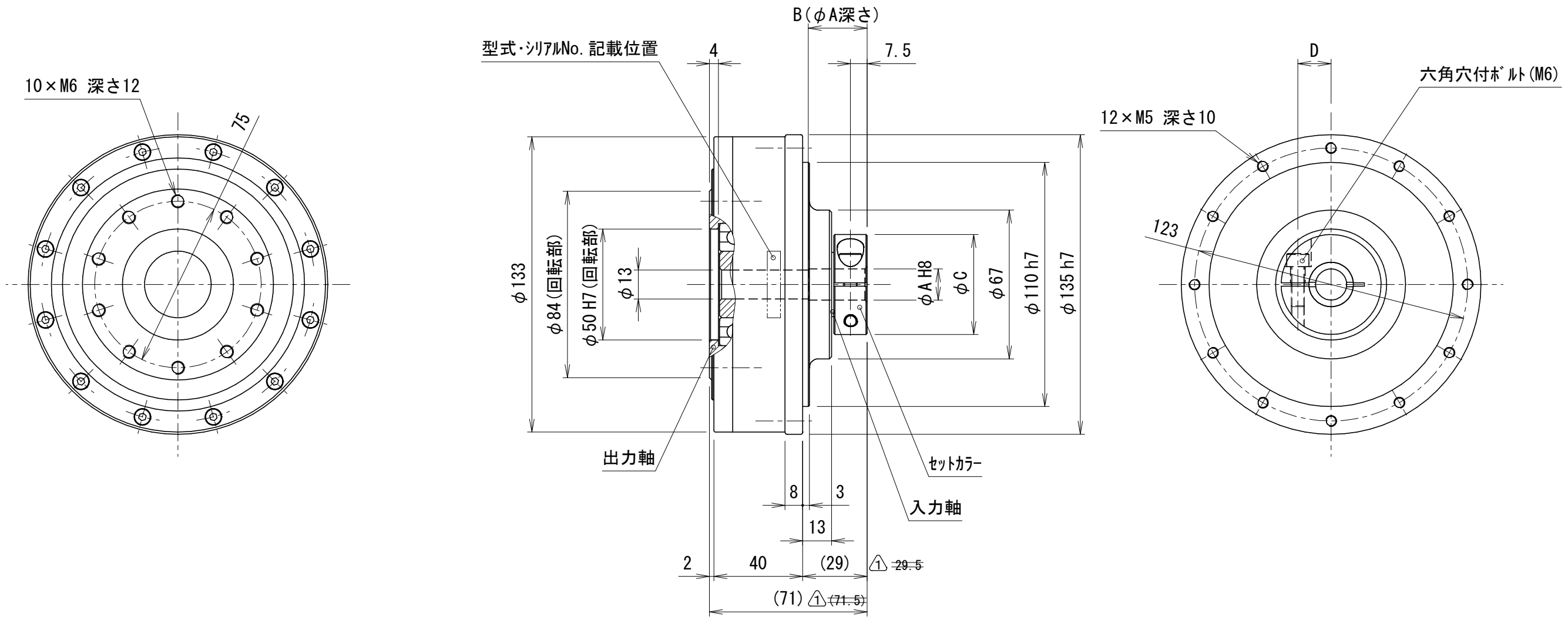
カタログに記載されている仕様については、改良の為変更させて頂くことがあります。

単位 mm	尺度	1:2	認可	技術 20.04.14 福岡	検査	技術 20.03.17 川島	製図	片山	PSR135 薄型差動減速機
	日付	2016.11.25	図名	薄型差動減速機 外形図		図番	PC1390023		

kamo 加茂精工株式会社

貴社図面番号

記号	内容	日付	記入者	箇所
△	入力軸寸法、割数変更(B-0164)	2020.01.29	東郷	5
△				
△				



型 式	PSR135FCA-□□-000□□	
仕様内容	減速比	注1) 19:1/19 39:1/39 59:1/59
	入・出力軸回転方向	逆方向
	入力軸	クランプタイプ
	出力軸	フランジタイプ

モータ取付記号 注2)	A	B	C	D
00014	14	26.5 △ ₂₇	45	15
00016	16	36.5 △ ₃₇	45	15
00019	19	36.5 △ ₃₇	50	18

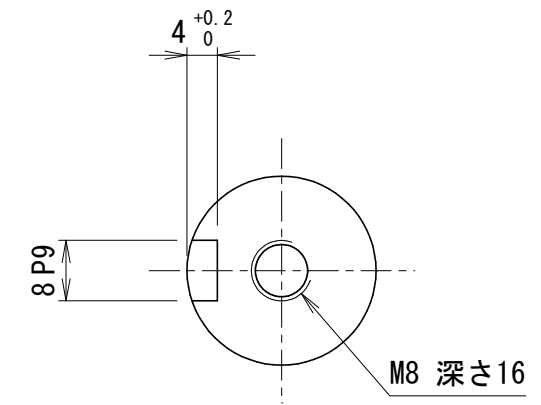
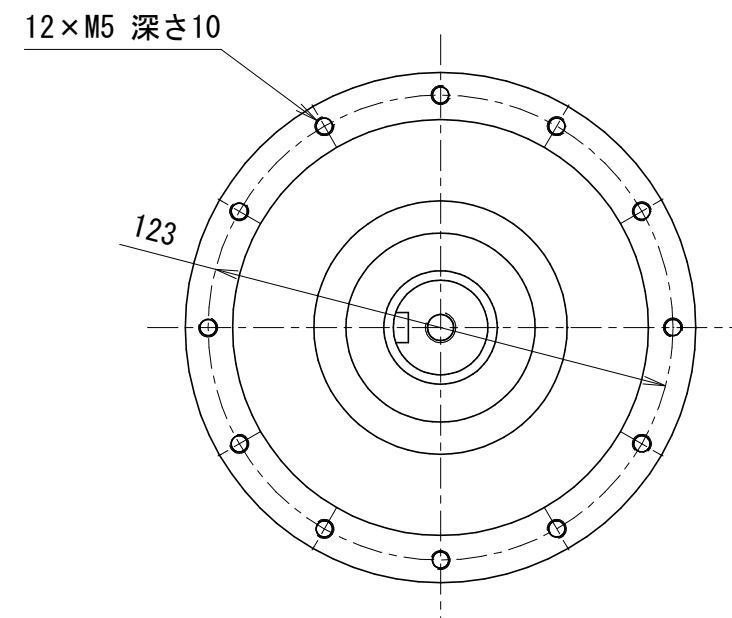
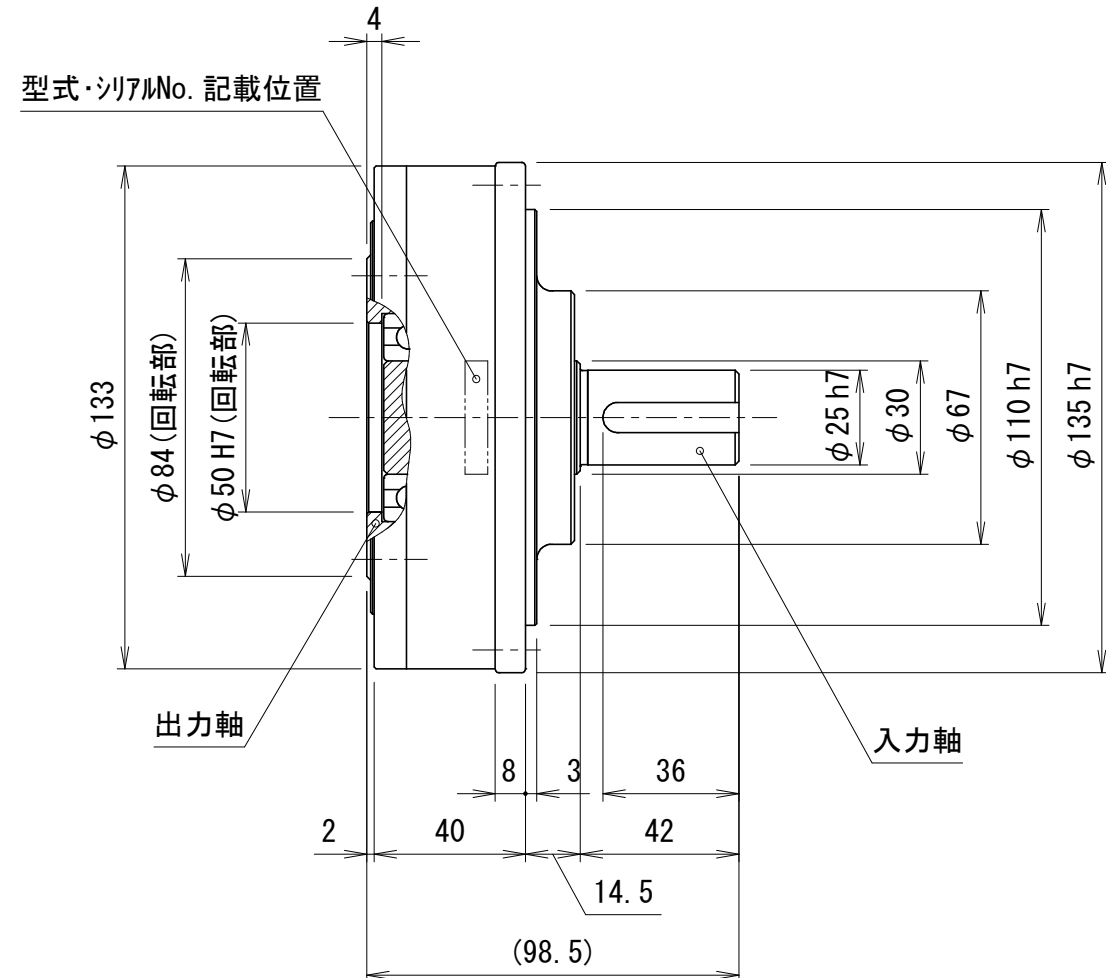
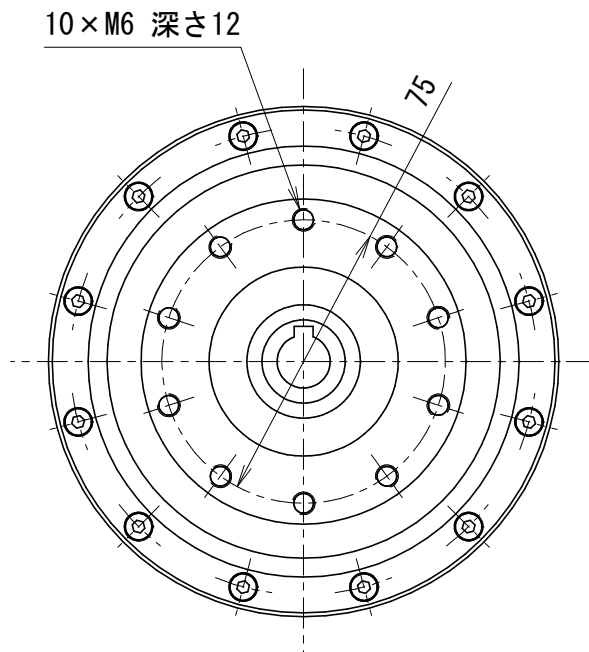
カタログに記載されている仕様については、改良の為変更させて頂くことがあります。

尺度 1:2 単位 mm	認可 技術 20.04.14 福岡	検査 技術 20.03.17 川島	製図 片山 日付 2016.11.25	PSR135 薄型差動減速機 薄型差動減速機 外形図
	カタログに記載されている仕様については、改良の為変更させて頂くことがあります。			図名 図番 PC1390026

kamo 加茂精工株式会社

貴社図面番号

記号	内容	日付	記入者	箇所
△				
△				
△				



入力軸寸法詳細(1:1)

型 式	PSR135FSA-□□ 注1)	
仕様内容	減速比	注1) 19:1/19 39:1/39 59:1/59
	入・出力軸回転方向	逆方向
	入力軸	シャフトタイプ
	出力軸	フランジタイプ

カタログに記載されている仕様については、改良の為変更させて頂くことがあります。

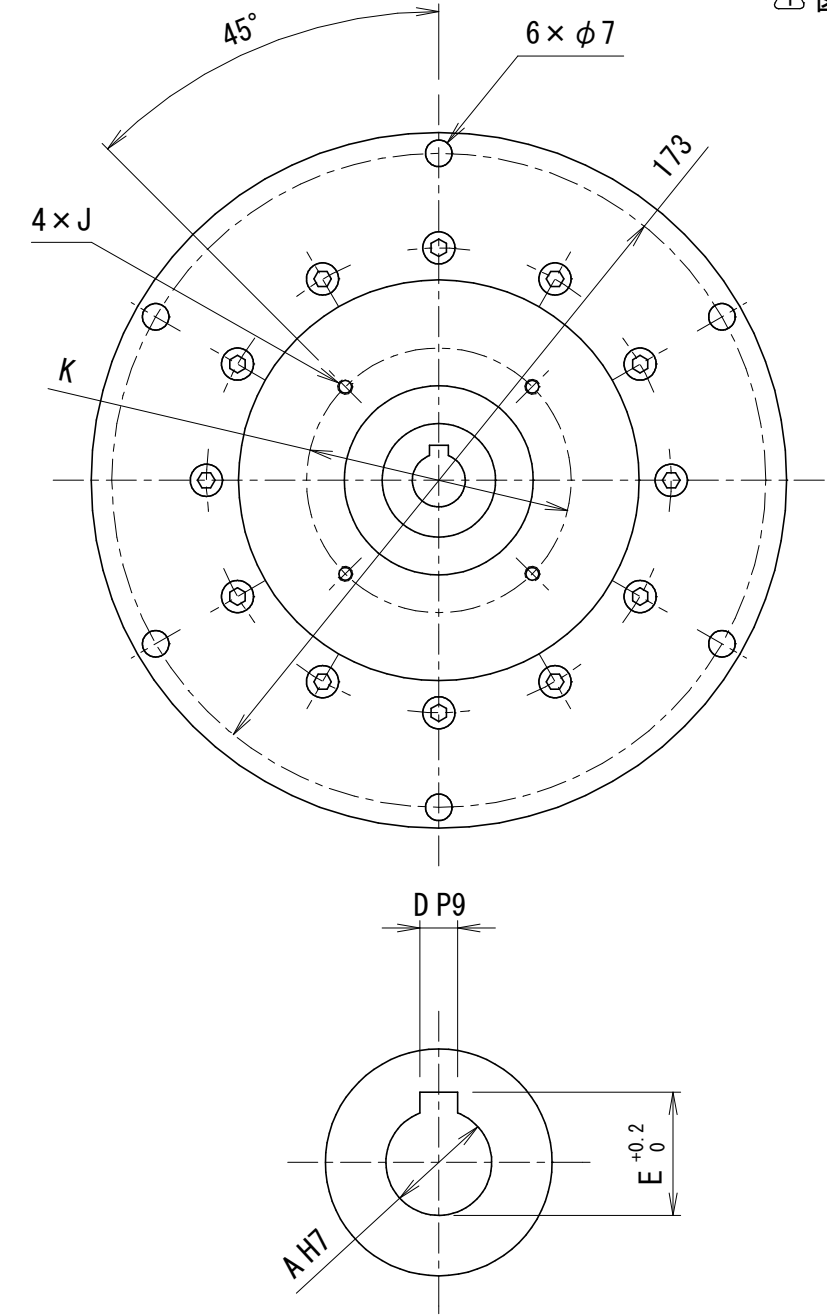
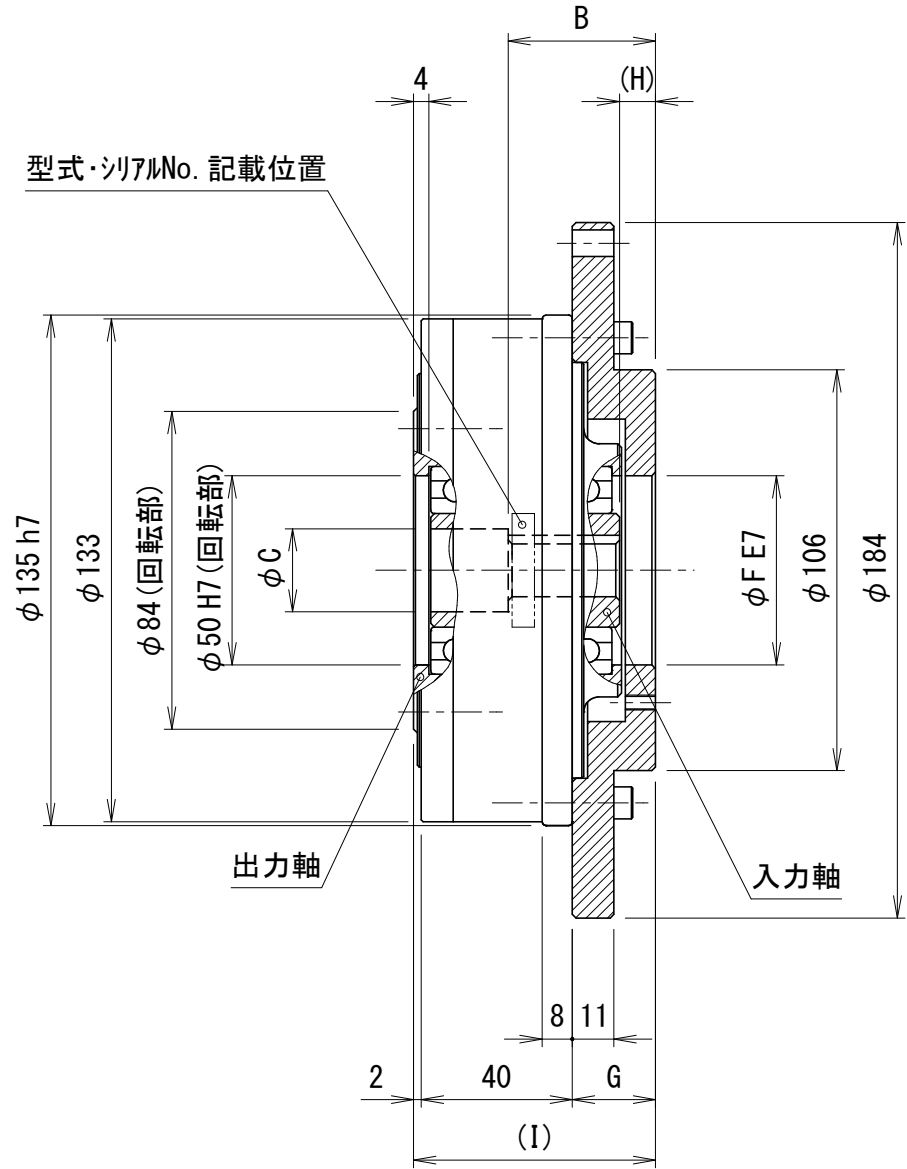
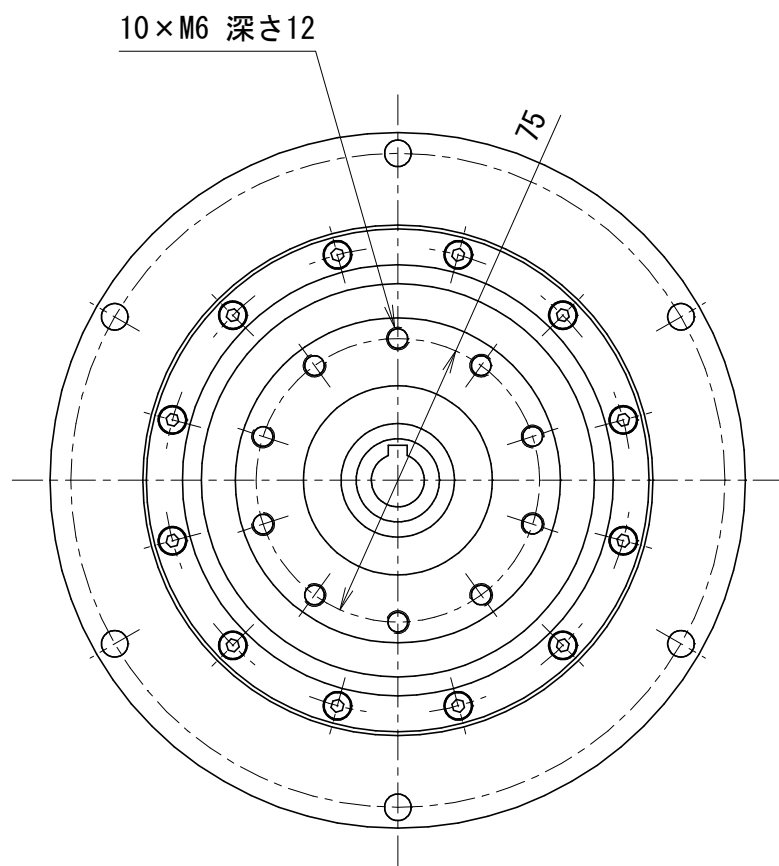
尺度	1:2	認可	技術 16.12.16 小串	検査	技術 16.12.15 福岡	製図	片山	日付	2016.11.25	図名	薄型差動減速機 外形図	図番	PC1390029	△	A 3
単位	mm														

kamo 加茂精工株式会社

貴社図面番号

記号	内容	日付	記入者	箇所
⚠	入力軸寸法変更(B-0164)、図面更新	2020.01.28	東郷	1
△				
▽				

⚠ 図面更新



注2) モータ取付記号	A	B	C	D	E	F	G	H	I	J	K
E0114	14	39	22	5	16.3	50	22	9.5	64	M4 深さ8	70
E0116	16	49	22	5	18.3	50	22	9.5	64	M4 深さ8	70
E0119	19	60	-	6	21.8	50	22	9.5	64	M4 深さ8	70
E0214	14	39	22	5	16.3	50	22	9.5	64	M5 深さ8	70
E0216	16	49	22	5	18.3	50	22	9.5	64	M5 深さ8	70
E0219	19	60	-	6	21.8	50	22	9.5	64	M5 深さ8	70
E0314	14	34	22	5	16.3	70	17	4.5	59	M5 深さ10	90
E0316	16	44	22	5	18.3	70	17	4.5	59	M5 深さ10	90
E0319	19	55	-	6	21.8	70	17	4.5	59	M5 深さ10	90
E0414	14	34	22	5	16.3	70	17	4.5	59	M6 深さ12	90
E0416	16	44	22	5	18.3	70	17	4.5	59	M6 深さ12	90
E0419	19	55	-	6	21.8	70	17	4.5	59	M6 深さ12	90

型 式	PSR135FHA-□□-E0□□□□	
仕様内容	減速比	注1) 19:1/19 39:1/39 59:1/59
	入・出力軸回転方向	逆方向
	入力軸	キ止めタイプ
	出力軸	フランジタイプ

カタログに記載されている仕様については、改良の為変更させて頂くことがあります。

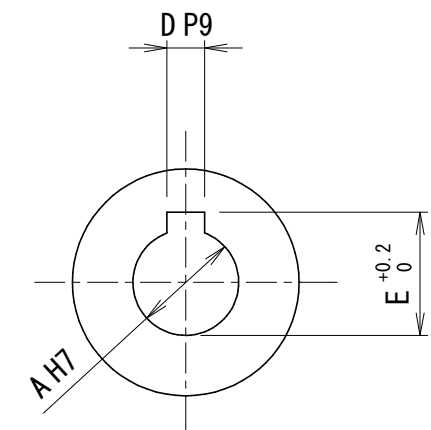
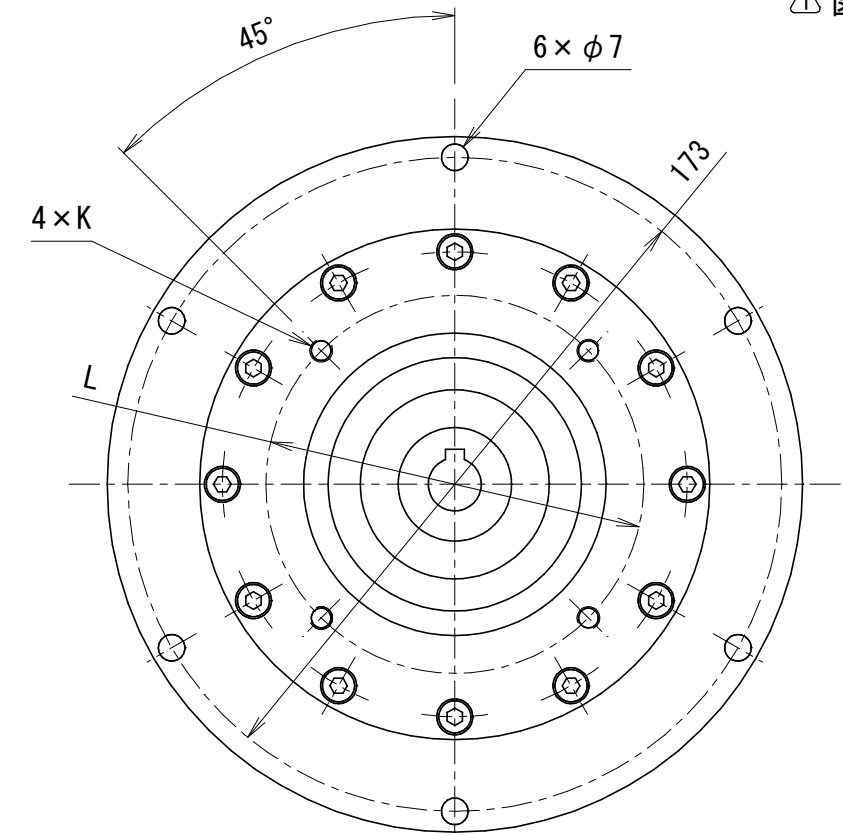
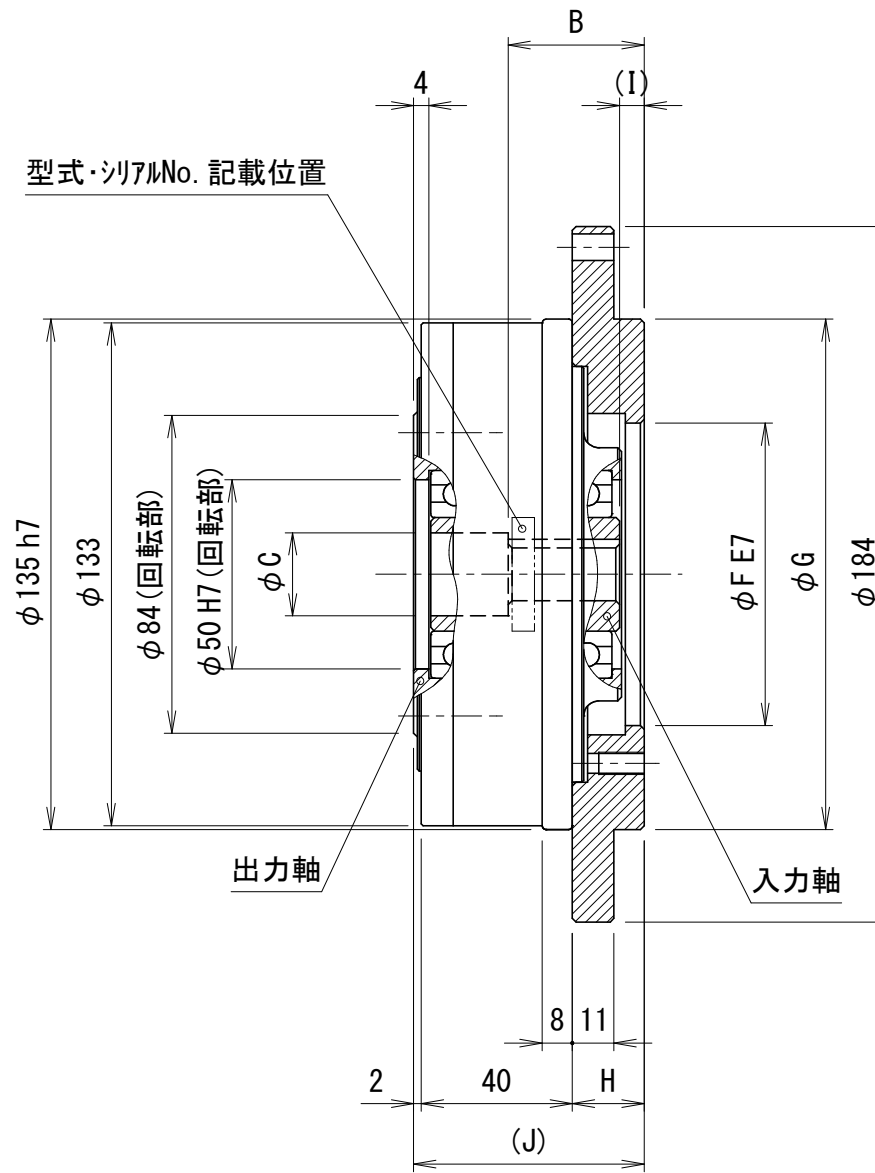
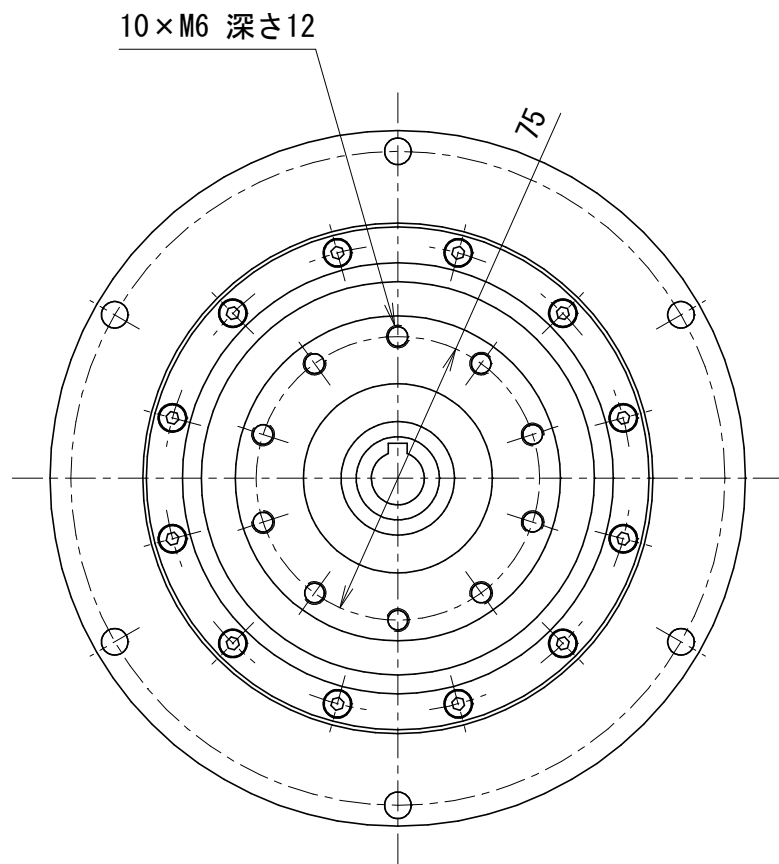
単位 mm	尺度 1:2	認可 技術 20.04.14 福岡	検査 技術 20.03.17 川島	製図 片山 日付 2016.11.25	図名 PSR135 薄型差動減速機 薄型差動減速機 外形図	図番 PC1390024
----------	-----------	----------------------------	----------------------------	------------------------------	-------------------------------------	-----------------

kamo 加茂精工株式会社

貴社図面番号

記号	内容	日付	記入者	箇所
⚠	入力軸寸法変更 (B-0164)、図面更新	2020.01.28	東郷	1
△				
△				

⚠ 図面更新



入力軸寸法詳細(1:1)

型式	PSR135FHA-□□-□□□□□□	
仕様内容	減速比	注1) 19:1/19 39:1/39 59:1/59
	入・出力軸回転方向	逆方向
	入力軸	キ止めタイプ°
	出力軸	フランジタイプ°

注2) モーター取付記号	A	B	C	D	E	F	G	H	I	J	K	L
F0114	14	36	22	5	16.3	80	135	19	6.5	61	M6 深さ12	100
F0116	16	46	22	5	18.3	80	135	19	6.5	61	M6 深さ12	100
F0119	19	57	-	6	21.8	80	135	19	6.5	61	M6 深さ12	100
F0214	14	36	22	5	16.3	95	135	19	6.5	61	M8 深さ15	115
F0216	16	46	22	5	18.3	95	135	19	6.5	61	M8 深さ15	115
F0219	19	57	-	6	21.8	95	135	19	6.5	61	M8 深さ15	115
G0114	14	37	22	5	16.3	110	160	20	7.5	62	M8 深さ16	145
G0116	16	47	22	5	18.3	110	160	20	7.5	62	M8 深さ16	145
G0119	19	58	-	6	21.8	110	160	20	7.5	62	M8 深さ16	145

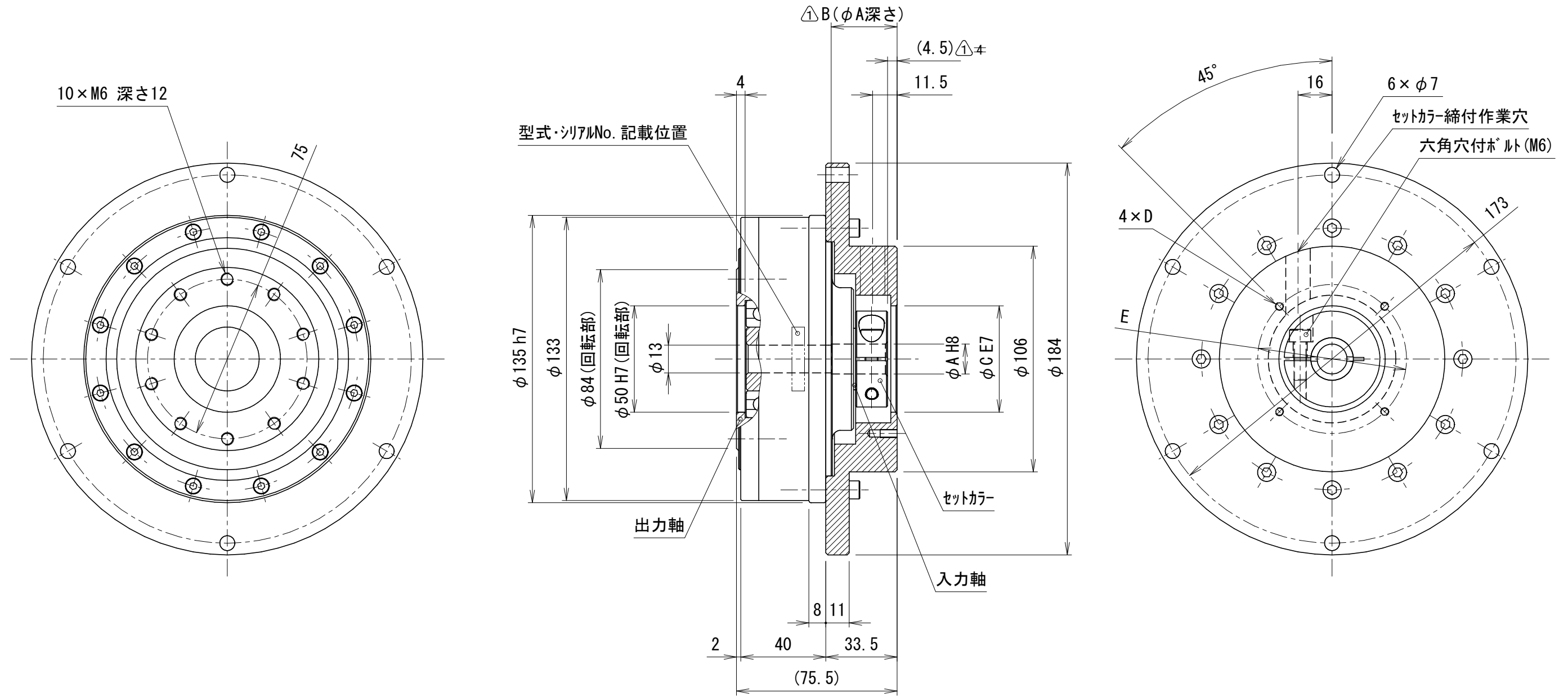
カタログに記載されている仕様については、改良の為変更させて頂くことがあります。

単位	尺度	認可	検査	製図	片山	PSR135 薄型差動減速機
mm	1:2	技術 20.04.14 福岡	技術 20.03.17 川島	日付 2016.11.25	図名 薄型差動減速機 外形図	図番 PC1390025

kamo 加茂精工株式会社

貴社図面番号

記号	内容	日付	記入者	箇所
△	入力軸寸法、割数変更(B-0164)	2020.01.29	東郷	1 2
△				
△				



型 式	PSR135FCA-□□-PO□□□	
	注1)	注2)
仕様内容	減速比	19:1/19
		39:1/39
		59:1/59
	入・出力軸回転方向	逆方向
	入力軸	クランプタイプ
	出力軸	フランジタイプ

モータ取付記号 注2)	A	B	C	D	E
P0114	14	31 △ ₂₇	50	M4 深さ8	70
P0116	16	41 △ ₃₇	50	M4 深さ8	70
P0214	14	31 △ ₂₇	50	M5 深さ10	70
P0216	16	41 △ ₃₇	50	M5 深さ10	70
P0314	14	31 △ ₂₇	70	M5 深さ10	90
P0316	16	41 △ ₃₇	70	M5 深さ10	90
P0319	19	41 △ ₃₇	70	M5 深さ10	90
P0414	14	31 △ ₂₇	70	M6 深さ12	90
P0416	16	41 △ ₃₇	70	M6 深さ12	90
P0419	19	41 △ ₃₇	70	M6 深さ12	90

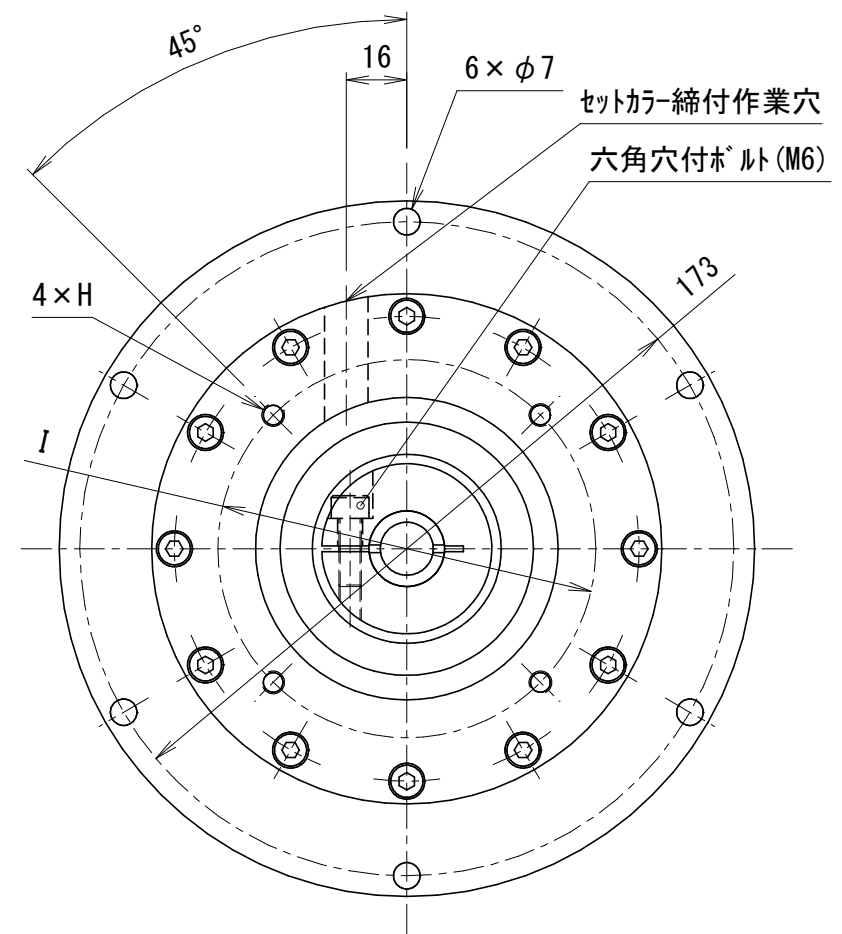
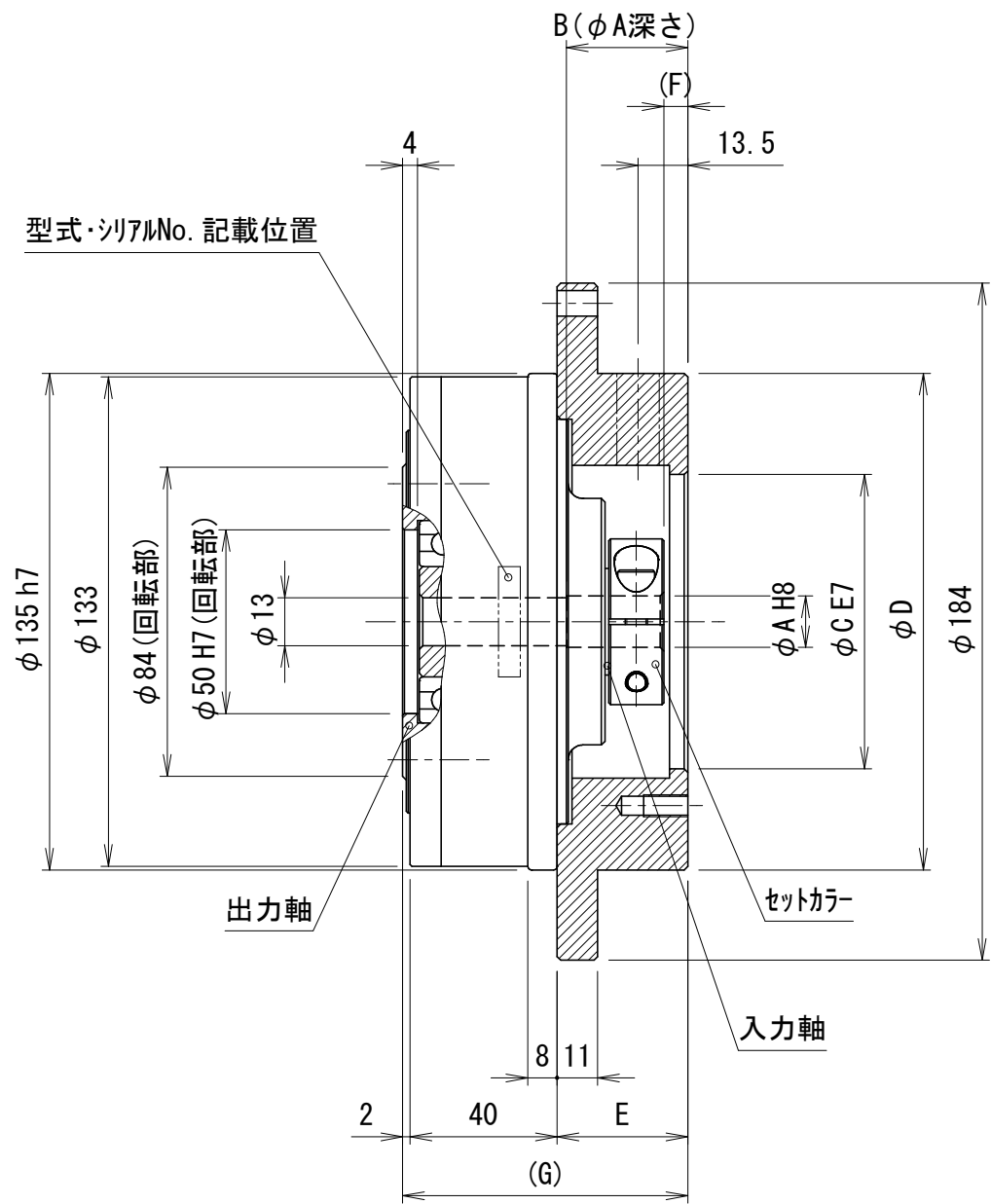
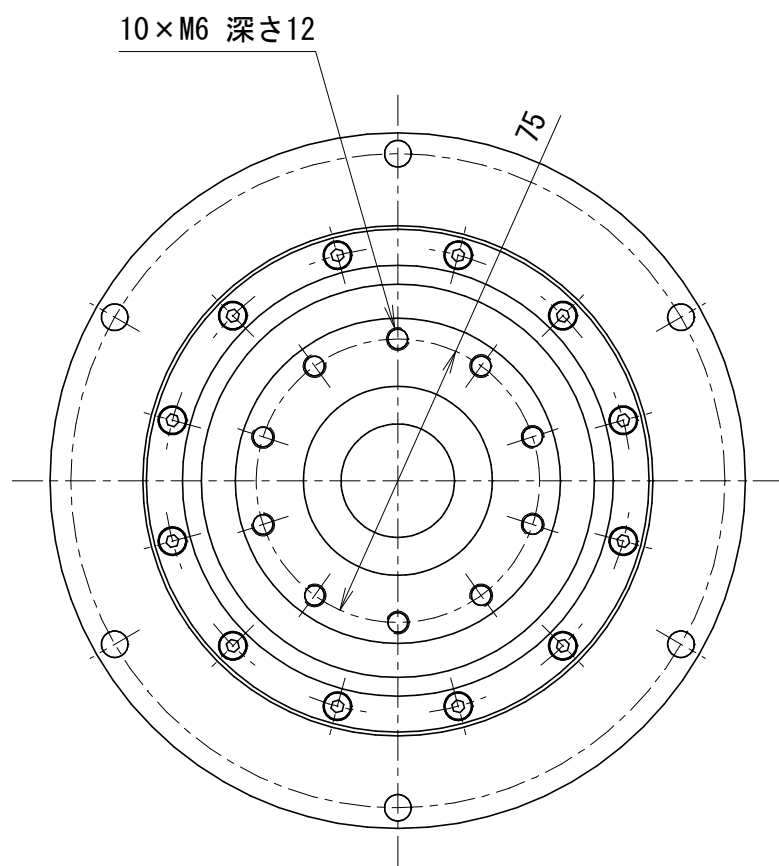
カタログに記載されている仕様については、改良の為変更させて頂くことがあります。

尺度 単位 mm 1 : 2	認可 技術 20.04.14 福岡	検査 技術 20.03.17 川島	製図 片山 日付 2016.11.25	図名 PSR135 薄型差動減速機 薄型差動減速機 外形図 図番 PC1390027
kamo 加茂精工株式会社				1 A 3

貴社図面番号

記号	内容	日付	記入者	箇所
△	入力軸寸法、割数変更(B-0164) 図面更新	2020.01.29	東郷	1
△				

△ 図面更新



型式	PSR135FCA-□□-□□□□□□	
仕様内容	減速比	注1) 19:1/19 39:1/39 59:1/59
	入・出力軸回転方向	逆方向
	入力軸	クランプタイプ
	出力軸	フランジタイプ

モータ取付記号 注2)	A	B	C	D	E	F	G	H	I
Q0114	14	33	80	135	35.5	6.5	77.5	M6 深さ12	100
Q0116	16	43	80	135	35.5	6.5	77.5	M6 深さ12	100
Q0119	19	43	80	135	35.5	6.5	77.5	M6 深さ12	100
Q0214	14	33	95	135	35.5	6.5	77.5	M8 深さ16	115
Q0216	16	43	95	135	35.5	6.5	77.5	M8 深さ16	115
Q0219	19	43	95	135	35.5	6.5	77.5	M8 深さ16	115
R0114	14	34	110	160	36.5	7.5	78.5	M8 深さ16	145
R0116	16	44	110	160	36.5	7.5	78.5	M8 深さ16	145
R0119	19	44	110	160	36.5	7.5	78.5	M8 深さ16	145

カタログに記載されている仕様については、改良の為変更させて頂くことがあります。

単位	mm	尺度	1:2	認可	技術 20.04.14 福岡	検査	技術 20.03.17 川島	製図	片山	日付	2016.11.25	図名	PSR135 薄型差動減速機	図番	PC1390028
													図名	薄型差動減速機 外形図	
													図番	1	

kamo 加茂精工株式会社