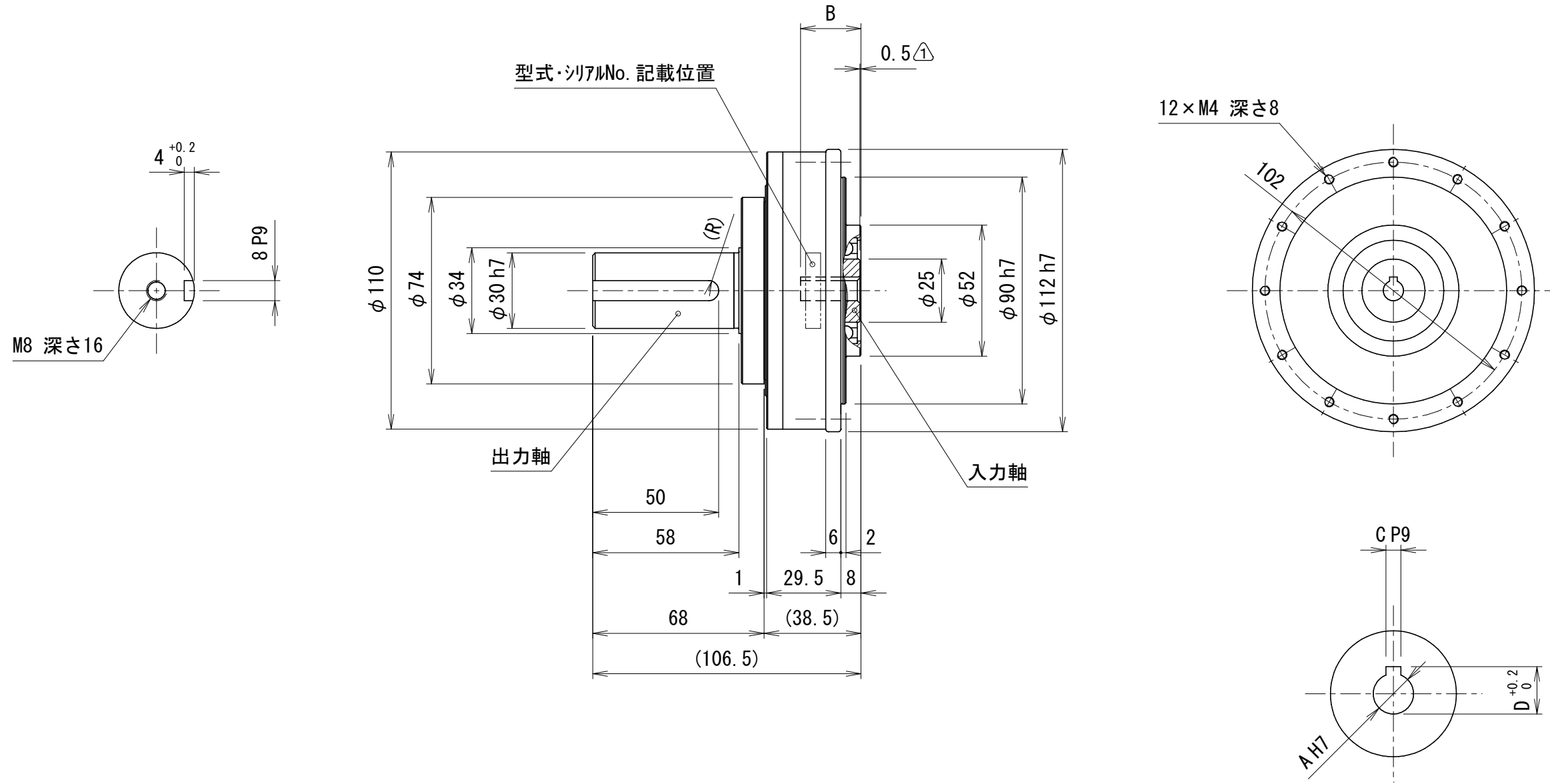


貴社図面番号

記号	内容	日付	記入者	箇所
△	入力軸寸法変更(B-0164) 穴径追加(B-0166)	2020.01.22	東郷	2
△				



入力軸寸法詳細(1:1)

型 式	PSR110SHA-□□-000□□	
仕様内容	減速比	注1) 19:1/19 39:1/39 59:1/59
	入・出力軸回転方向	逆方向
	入力軸	キ止めタイプ°
	出力軸	シャフトタイプ°

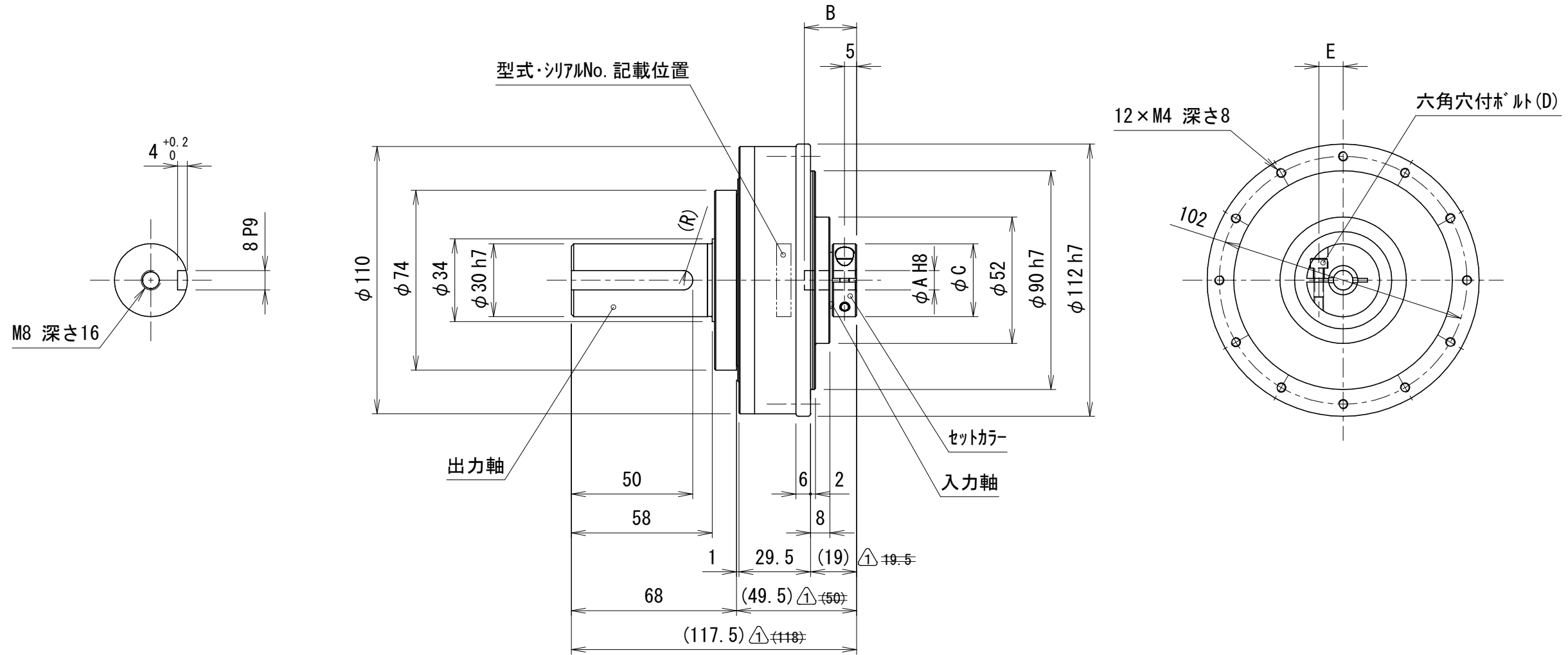
モータ取付記号 注2)	A	B	C	D
00008	8	24	3	9.4
00010 △	10	24	3	11.4
00011	11	33	4	12.8
00014	14	33	5	16.3

カタログに記載されている仕様については、改良の為変更させて頂くことがあります。

単位	mm	尺度	1:2	認可	技術 20.06.16 福岡	検査	技術 20.06.10 川島	製図	片山	日付	2016.09.28	図名	PSR110 薄型差動減速機 薄型差動減速機 外形図	図番	PC1190030
kamo 加茂精工株式会社															

貴社図面番号

記号	内容	日付	記入者	箇所
△	入力軸寸法、割数変更(B-0164) 穴径追加、穴深さ変更(B-0166)	2020.01.23	東郷	7
△				



型 式	PSR110SCA-□□-000□□	
仕様内容	減速比	注1) 19:1/19 39:1/39 59:1/59
	入・出力軸回転方向	逆方向
	入力軸	クランプタイプ
	出力軸	シャフトタイプ

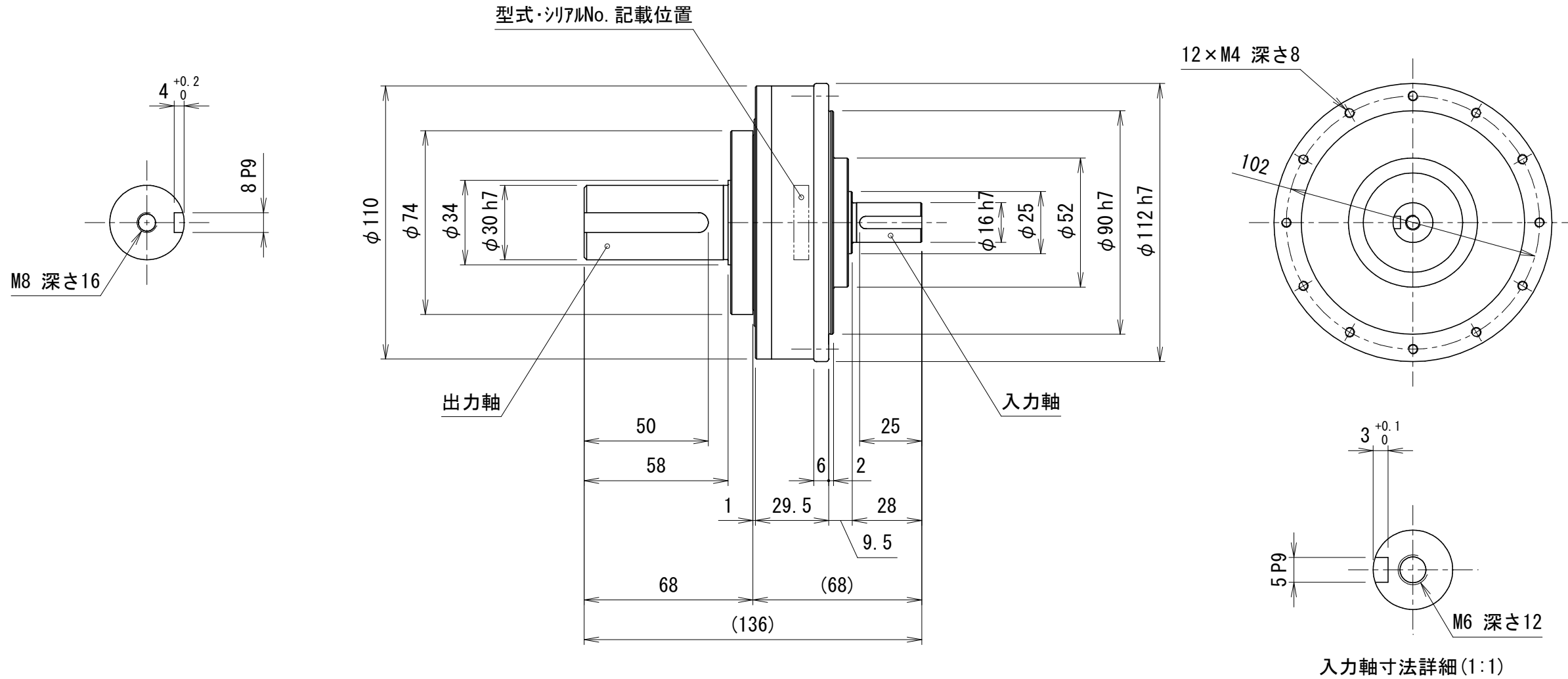
モータ取付記号 注2)	A	B	C	D	E
00008	8	21.5 △24	30	M4	10
00010 △	10	21.5	40	M5	14
00011	11	26.5 △27	40	M5	14
00014	14	34.5 △27	40	M5	14

カタログに記載されている仕様については、改良の為変更させて頂くことがあります。

単位 mm	尺度	1:2	認可 技術 20.06.16 福岡	検査 技術 20.06.10 川島	製図 片山 日付 2016.09.29	図名 PSR110 薄型差動減速機 薄型差動減速機 外形図	図番 PC1190033
	加茂精工株式会社						1 A 3

貴社図面番号

記号	内容	日付	記入者	箇所
△				
△				
△				



型 式	PSR110SSA-□□ 注1)	
仕様内容	減速比	19:1/19 39:1/39 59:1/59
	入・出力軸回転方向	逆方向
	入力軸	シャフトタイプ
	出力軸	シャフトタイプ

カタログに記載されている仕様については、改良の為変更させて頂くことがあります。

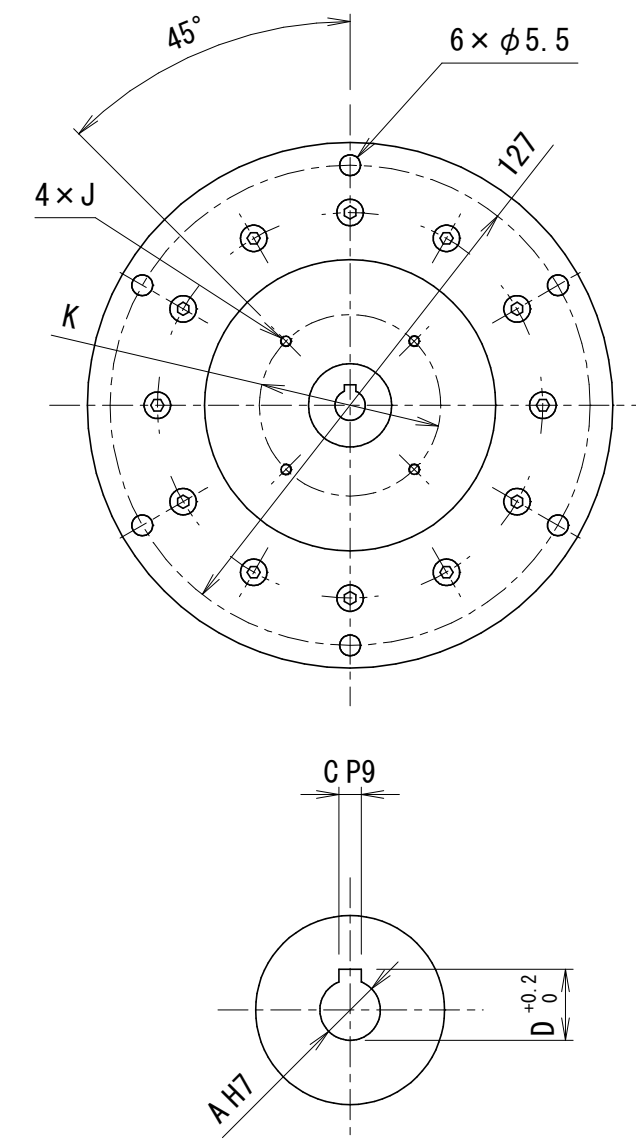
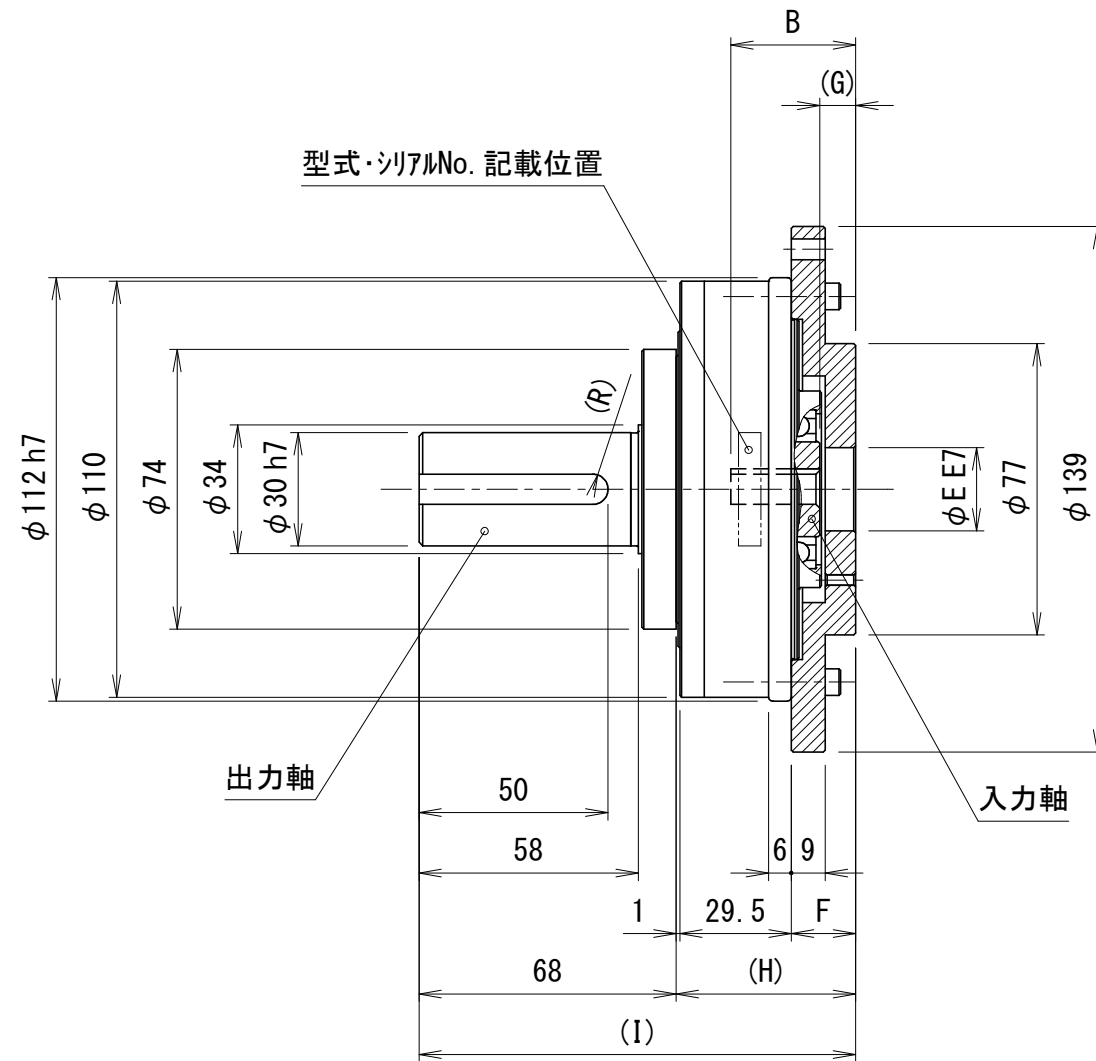
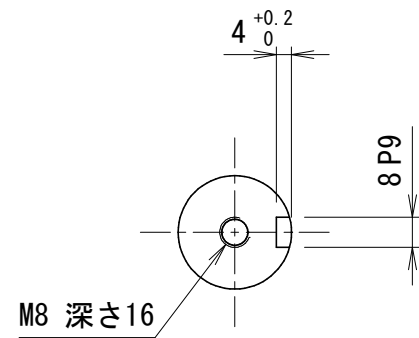
単位 mm	尺度	1:2	認可	技術 16.12.06 小串	検査	技術 16.11.30 福岡	製図	片山	日付	2016.09.29	図名	薄型差動減速機 外形図	図番	PC1190036	△	A 3
	図名	薄型差動減速機 外形図											図番	PC1190036	△	A 3

kamo 加茂精工株式会社

貴社図面番号

記号	内容	日付	記入者	箇所
△1	入力軸寸法変更(B-0164)、図面更新	2020.01.22	東郷	1
△				
△				

△1 図面更新



注2) モータ取付記号	A	B	C	D	E	F	G	H	I	J	K
C0108	8	33	3	9.4	22	17	9.5	47.5	115.5	M3 深さ6	48
C0111	11	42	4	12.8	22	17	9.5	47.5	115.5	M3 深さ6	48
C0114	14	42	5	16.3	22	17	9.5	47.5	115.5	M3 深さ6	48
C0208	8	33	3	9.4	30	17	9.5	47.5	115.5	M3 深さ6	45
C0211	11	42	4	12.8	30	17	9.5	47.5	115.5	M3 深さ6	45
C0214	14	42	5	16.3	30	17	9.5	47.5	115.5	M3 深さ6	45
C0308	8	33	3	9.4	30	17	9.5	47.5	115.5	M4 深さ8	46
C0311	11	42	4	12.8	30	17	9.5	47.5	115.5	M4 深さ8	46
C0314	14	42	5	16.3	30	17	9.5	47.5	115.5	M4 深さ8	46
C0408	8	28	3	9.4	50	12	4.5	42.5	110.5	M4 深さ8	70
C0411	11	37	4	12.8	50	12	4.5	42.5	110.5	M4 深さ8	70
C0414	14	37	5	16.3	50	12	4.5	42.5	110.5	M4 深さ8	70
C0508	8	28	3	9.4	50	12	4.5	42.5	110.5	M5 深さ9	70
C0511	11	37	4	12.8	50	12	4.5	42.5	110.5	M5 深さ9	70
C0514	14	37	5	16.3	50	12	4.5	42.5	110.5	M5 深さ9	70

型 式	PSR110SHA-□□-C0□□□	
仕様内容	減速比	注1) 19:1/19 39:1/39 59:1/59
	入・出力軸回転方向	逆方向
	入力軸	キ止めタイプ
	出力軸	シャフトタイプ

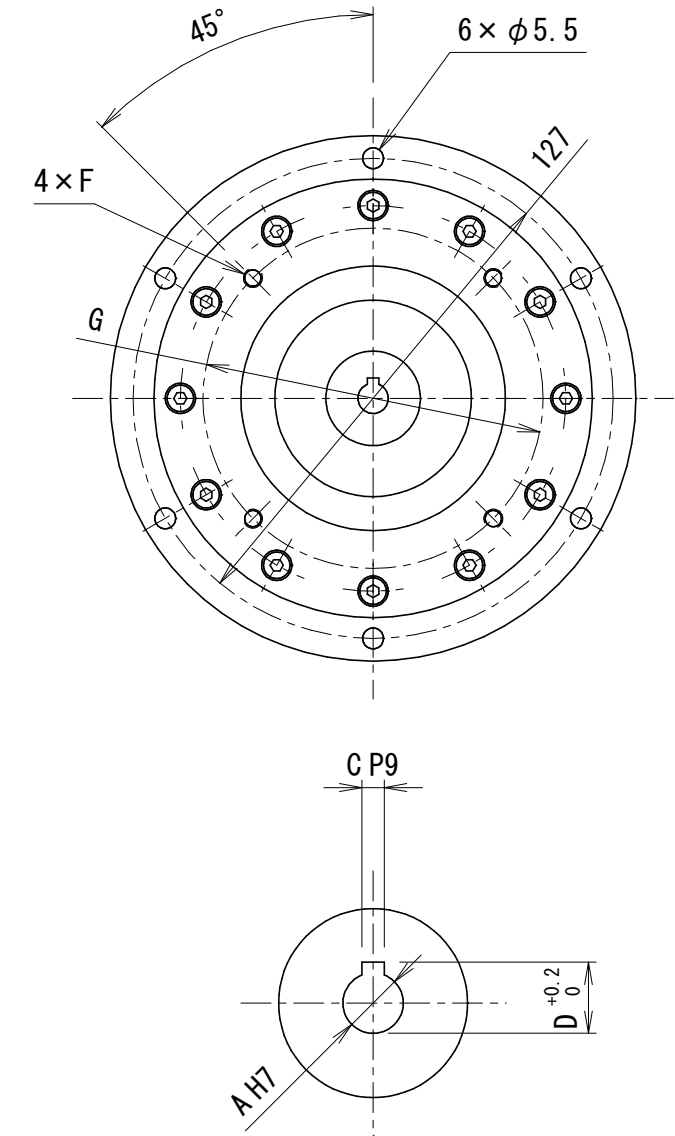
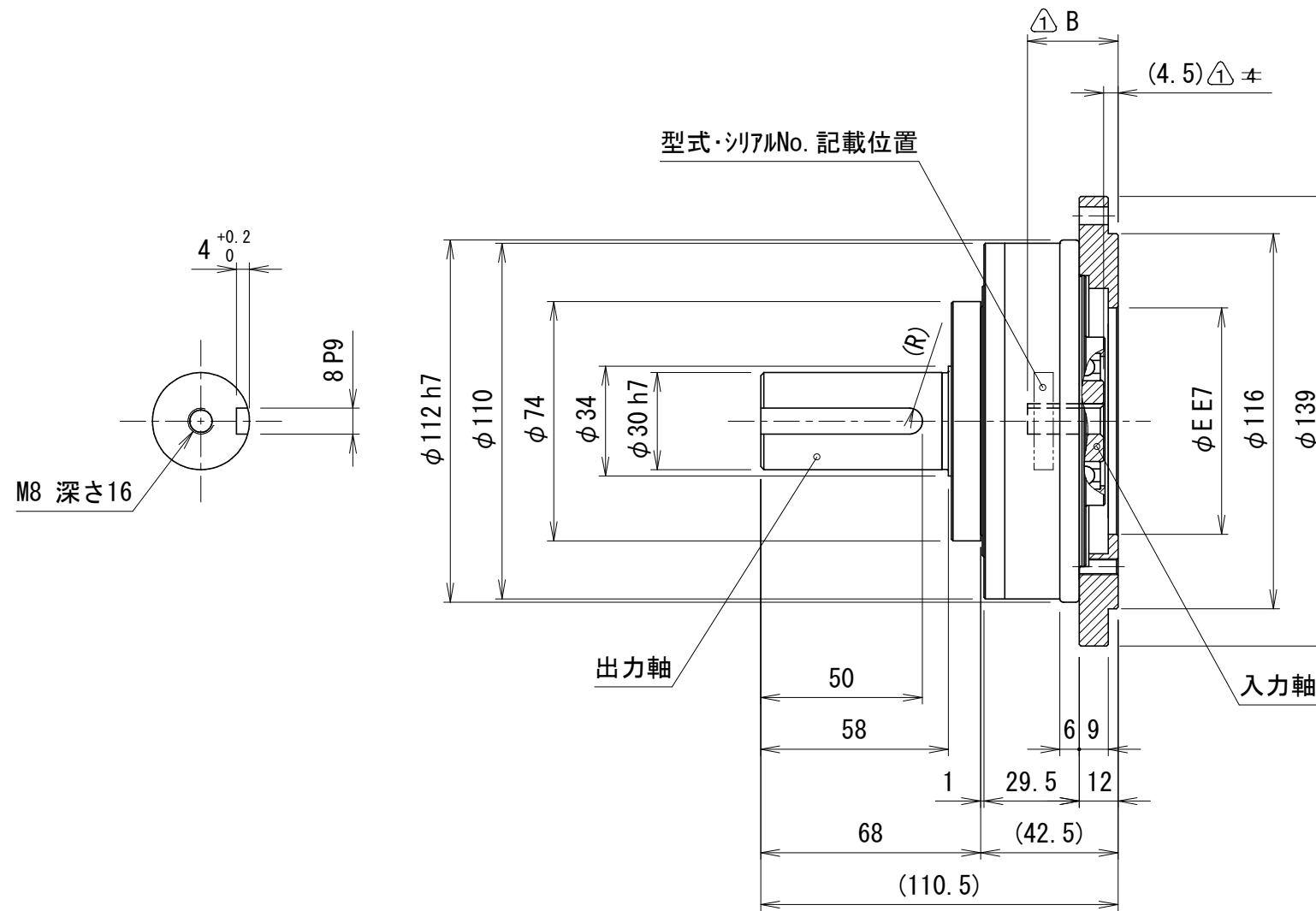
カタログに記載されている仕様については、改良の為変更させて頂くことがあります。

単位	mm	尺度	1:2	認可	技術 20.04.14 福岡	検査	技術 20.01.28 川島	製図	片山	日付	2016.09.28	図名	PSR110 薄型差動減速機 薄型差動減速機 外形図	図番	PC1190031
----	----	----	-----	----	----------------------	----	----------------------	----	----	----	------------	----	-------------------------------	----	-----------

kamo 加茂精工株式会社

貴社図面番号

記号	内容	日付	記入者	箇所
△	入力軸寸法変更 (B-0164)	2020.01.22	東郷	1 1
△				
△				



入力軸寸法詳細 (1:1)

型 式	PSR110SHA-□□-D0□□□□	
仕様内容	減速比	注1) 19:1/19 39:1/39 59:1/59
	入・出力軸回転方向	逆方向
	入力軸	キ止めタイプ
	出力軸	シャフトタイプ

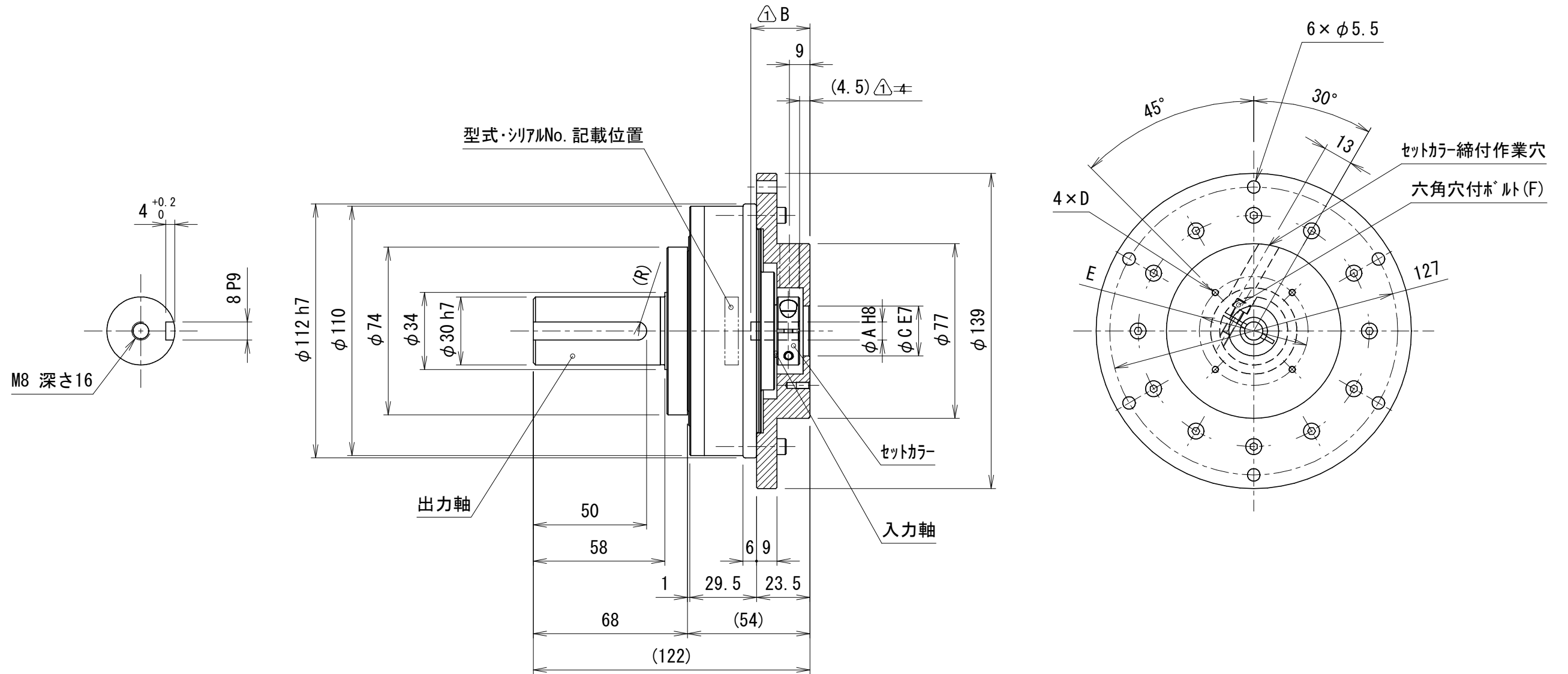
モータ取付記号 注2)	A	B	C	D	E	F	G
D0108	8	28△ ₋₂₄	3	9.4	70	M5 深さ9	90
D0111	11	37△ ₋₃₃	4	12.8	70	M5 深さ9	90
D0114	14	37△ ₋₃₃	5	16.3	70	M5 深さ9	90
D0208	8	28△ ₋₂₄	3	9.4	70	M6 深さ9	90
D0211	11	37△ ₋₃₃	4	12.8	70	M6 深さ9	90
D0214	14	37△ ₋₃₃	5	16.3	70	M6 深さ9	90
D0308	8	28△ ₋₂₄	3	9.4	80	M6 深さ12	100
D0311	11	37△ ₋₃₃	4	12.8	80	M6 深さ12	100
D0314	14	37△ ₋₃₃	5	16.3	80	M6 深さ12	100

カタログに記載されている仕様については、改良の為変更させて頂くことがあります。

単位	mm	尺度	1:2	認可	技術 20.04.14 福岡	検査	技術 20.01.28 川島	製図	片山	日付	2016.09.29	図名	PSR110 薄型差動減速機 薄型差動減速機 外形図	図番	PC1190032
kamo 加茂精工株式会社															

貴社図面番号

記号	内容	日付	記入者	箇所
△1	入力軸寸法、割数変更(B-0164) 穴深さ変更(B-0166)	2020.01.23	東郷	11
△				



型式	PSR110SCA-□□-N0□□□	
仕様内容	減速比	注1) 19:1/19 39:1/39 59:1/59
	入・出力軸回転方向	逆方向
	入力軸	クランプタイプ
	出力軸	シャフトタイプ

モータ取付記号 注2)	A	B	C	D	E	F
N0108	8	26 △24	22	M3 深さ6	48	M4
N0208	8	26 △24	30	M3 深さ6	45	M4
N0308	8	26 △24	30	M4 深さ8	46	M4
N0408	8	26 △24	50	M4 深さ8	70	M4
N0411	11	31 △27	50	M4 深さ8	70	M5
N0414	14	39 △27	50	M4 深さ8	70	M5
N0508	8	26 △24	50	M5 深さ10	70	M4
N0511	11	31 △27	50	M5 深さ10	70	M5
N0514	14	39 △27	50	M5 深さ10	70	M5

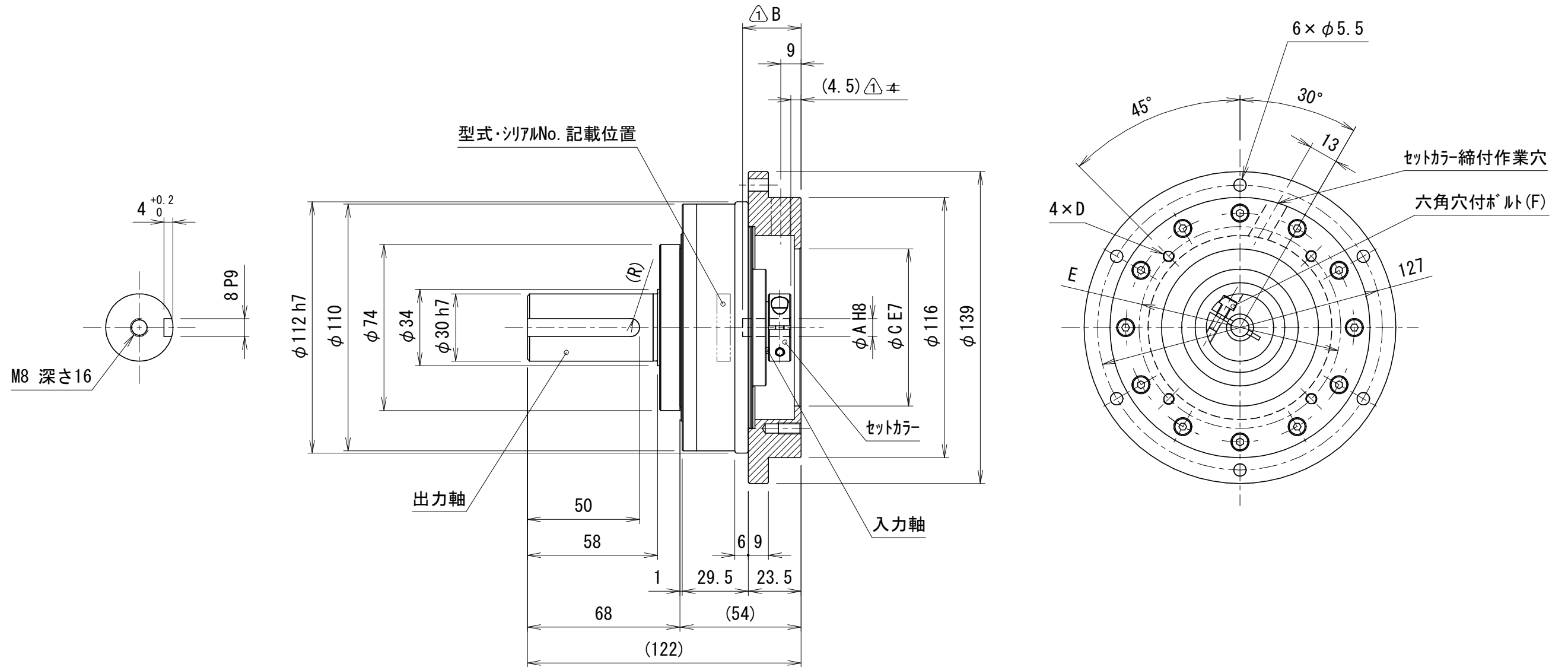
カタログに記載されている仕様については、改良の為変更させて頂くことがあります。

単位	mm	尺度	1:2	認可	技術 20.06.16 福岡	検査	技術 20.06.08 川島	製図	片山	日付	2016.09.29	図名	PSR110 薄型差動減速機 薄型差動減速機 外形図	図番	PC1190034
----	----	----	-----	----	----------------------	----	----------------------	----	----	----	------------	----	-------------------------------	----	-----------

kamo 加茂精工株式会社

貴社図面番号

記号	内容	日付	記入者	箇所
△	入力軸寸法、割数変更(B-0164) 穴深さ変更(B-0166)	2020.01.23	東郷	1 1
△				



型 式	PSR110SCA-□□-TO□□□	
仕様内容	減速比	注1) 19:1/19 39:1/39 59:1/59
	入・出力軸回転方向	逆方向
	入力軸	クランプタイプ
	出力軸	シャフトタイプ

モータ取付記号 注2)	A	B	C	D	E	F
T0108	8	26 △24	70	M5 深さ10	90	M4
T0111	11	31 △27	70	M5 深さ10	90	M5
T0114	14	39 △27	70	M5 深さ10	90	M5
T0208	8	26 △24	70	M6 深さ12	90	M4
T0211	11	31 △27	70	M6 深さ12	90	M5
T0214	14	39 △27	70	M6 深さ12	90	M5
T0308	8	26 △24	80	M6 深さ12	100	M4
T0311	11	31 △27	80	M6 深さ12	100	M5
T0314	14	39 △27	80	M6 深さ12	100	M5

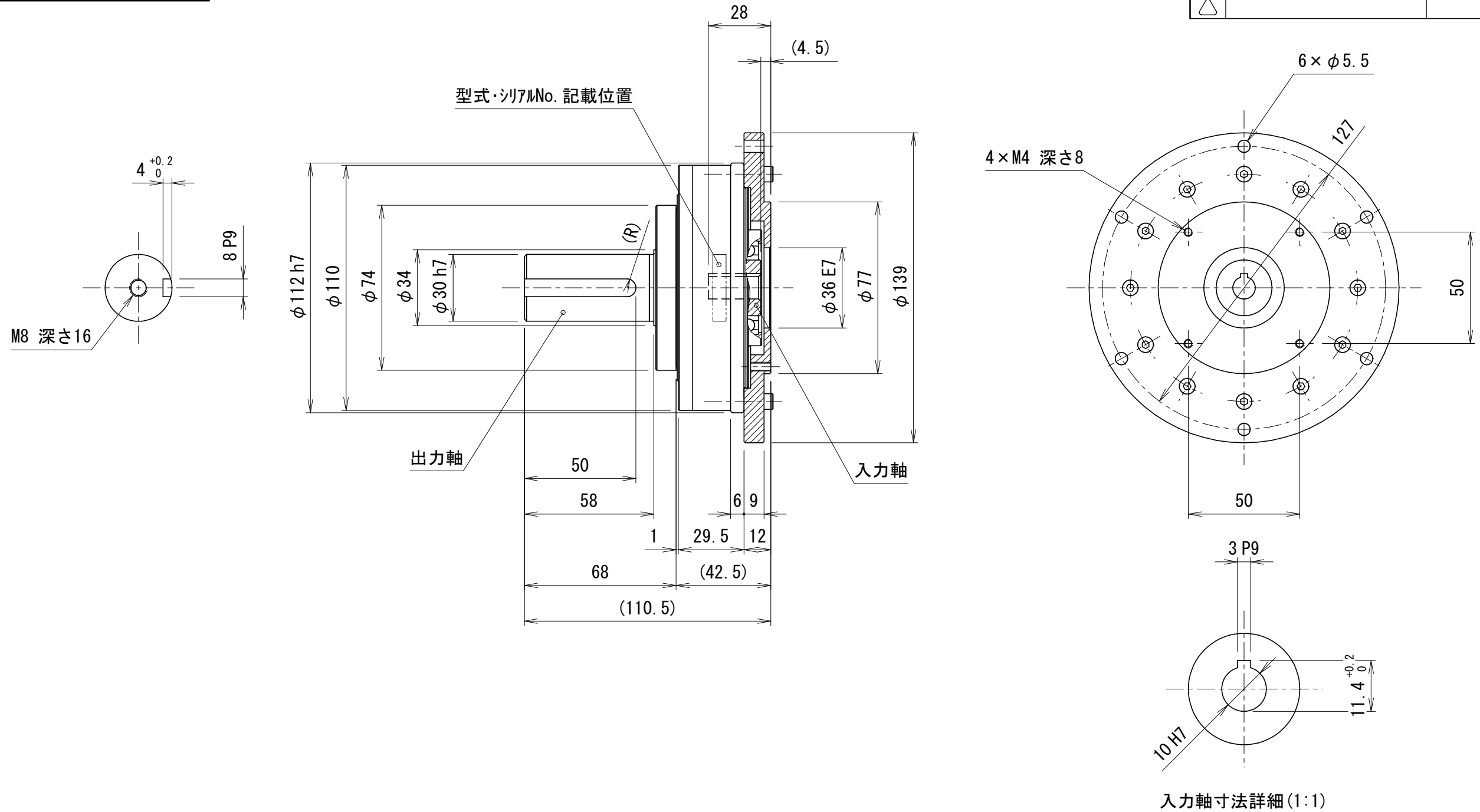
カタログに記載されている仕様については、改良の為変更させて頂くことがあります。

単位	mm	尺度	1:2	認可	技術 20.06.16 福岡	検査	技術 20.06.08 川島	製図	片山	日付	2016.09.29	図名	PSR110 薄型差動減速機 薄型差動減速機 外形図	図番	PC1190035
----	----	----	-----	----	----------------------	----	----------------------	----	----	----	------------	----	-------------------------------	----	-----------

kamo 加茂精工株式会社

貴社図面番号

記号	内容	日付	記入者	箇所
△				
△				
△				



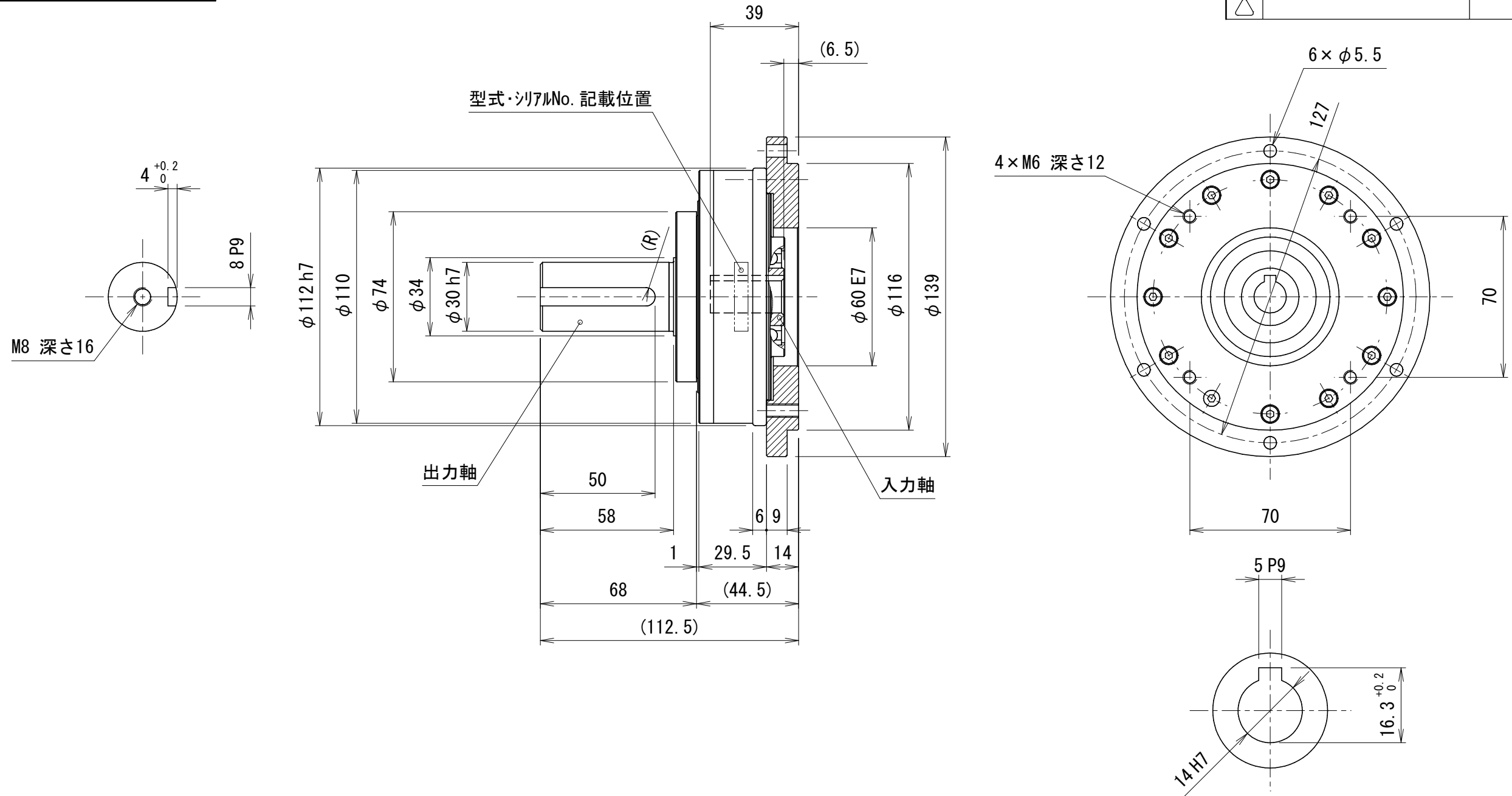
型 式	PSR110SHA-□□-J0110 注1)	
仕様内容	減速比	注1) 19:1/19
		39:1/39
		59:1/59
	入・出力軸回転方向	逆方向
	入力軸	キ止めタイ°
	出力軸	シャフトタイ°

カタログに記載されている仕様については、改良の為変更させて頂くことがあります。

尺度 1:2 単位 mm	認可 	検査 	製図 東郷 日付 2020.04.07	図名 PSR110 薄型差動減速機 薄型差動減速機 外形図	図番 PC1190078
	kamo 加茂精工株式会社				A 3

貴社図面番号

記号	内容	日付	記入者	箇所
△				
△				
△				



入力軸寸法詳細(1:1)

型 式	PSR110SHA-□□-K0114 注1)	
仕様内容	減速比	注1) 19:1/19 39:1/39 59:1/59
	入・出力軸回転方向	逆方向
	入力軸	キ止めタイプ
	出力軸	シャフトタイプ

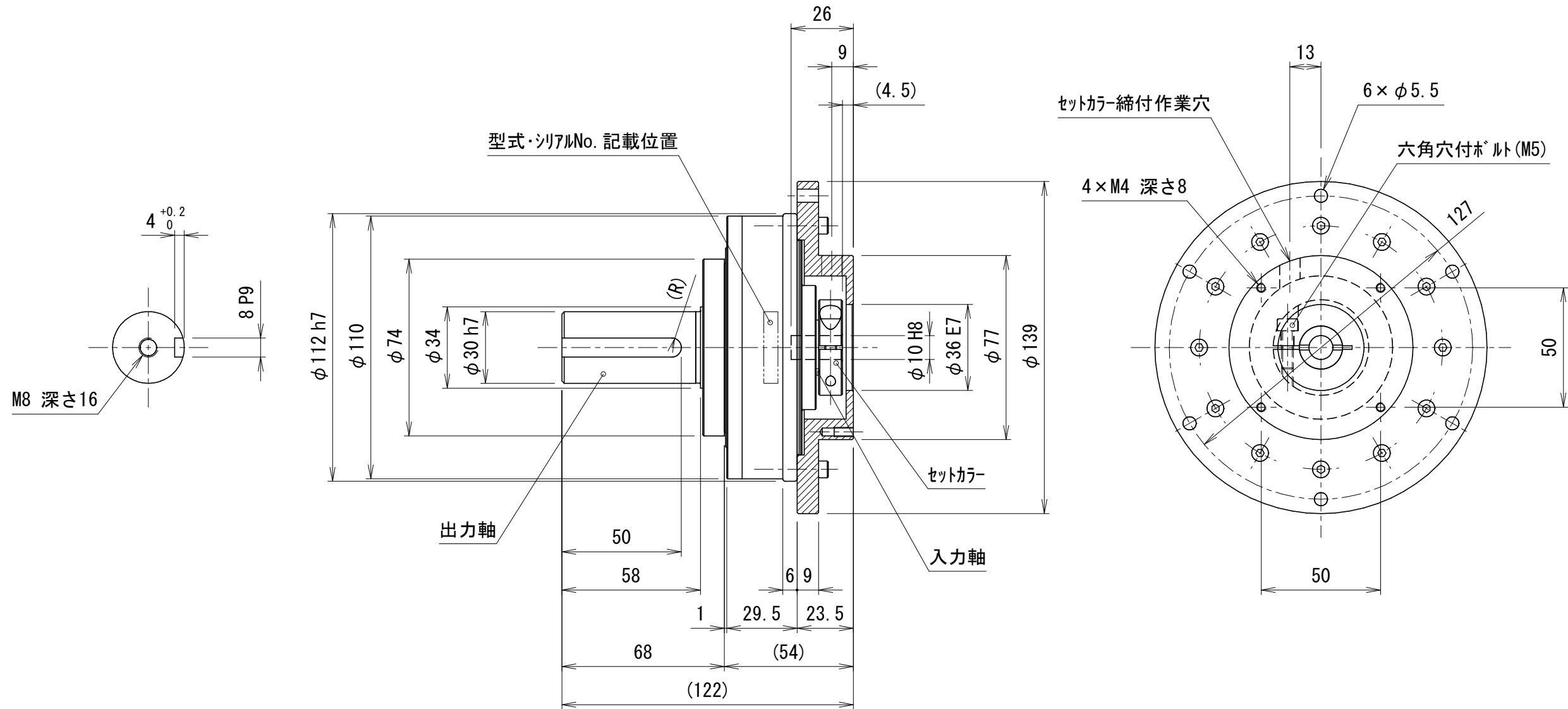
カタログに記載されている仕様については、改良の為変更させて頂くことがあります。

尺度 1:2 単位 mm	認可 技術 20.06.16 福岡	検査 技術 20.06.10 川島	製図 東郷 日付 2020.04.07	PSR110 薄型差動減速機 薄型差動減速機 外形図
	カタログに記載されている仕様については、改良の為変更させて頂くことがあります。			図名 図番 PC1190080

kamo 加茂精工株式会社

貴社図面番号

記号	内容	日付	記入者	箇所
△				
△				
△				



型 式	PSR110SCA-□□-W0110 注1)	
仕様内容	減速比	19:1/19 39:1/39 59:1/59
	入・出力軸回転方向	逆方向
	入力軸	クランプタイプ
	出力軸	シャフトタイプ

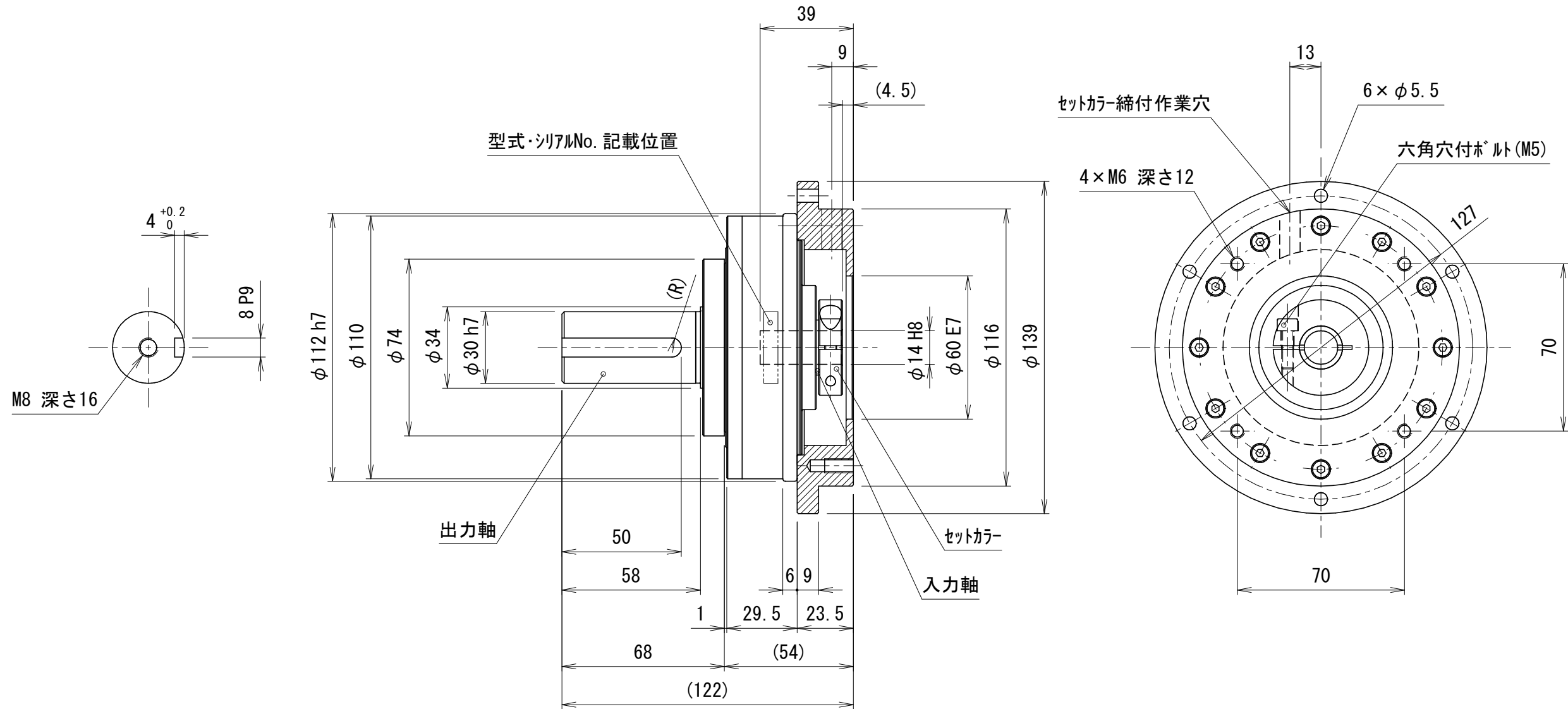
カタログに記載されている仕様については、改良の為変更させて頂くことがあります。

尺度 単位 mm	1 : 2	認可 	検査 	製図 東郷 日付 2020.04.07	図名 PSR110 薄型差動減速機 薄型差動減速機 外形図	図番 PC1190077	A 3
----------------	-------	--------	--------	------------------------------	-------------------------------------	-----------------	--------

kamo 加茂精工株式会社

貴社図面番号

記号	内容	日付	記入者	箇所
△				
△				
△				



型 式	PSR110SCA-□□-Y0114 注1)	
仕様内容	減速比	19:1/19 39:1/39 59:1/59
	入・出力軸回転方向	逆方向
	入力軸	クランプタイプ
	出力軸	シャフトタイプ

カタログに記載されている仕様については、改良の為変更させて頂くことがあります。

尺度 1 : 2 単位 mm	認可 	検査 	製図 東郷 日付 2020.04.07	図名 PSR110 薄型差動減速機 薄型差動減速機 外形図	図番 PC1190079	A 3
-------------------------	--------	--------	------------------------------	-------------------------------------	-----------------	--------

kamo 加茂精工株式会社