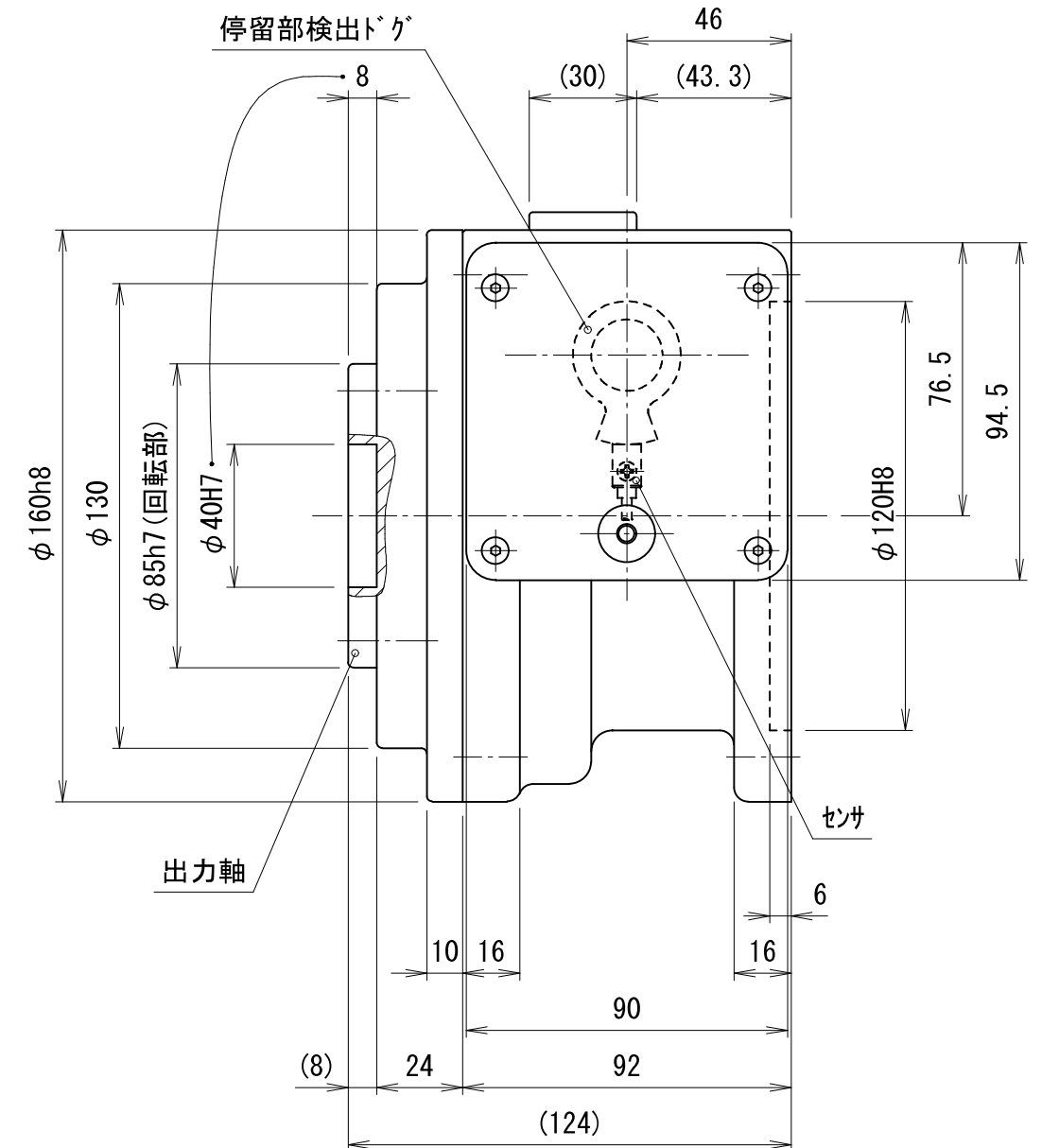
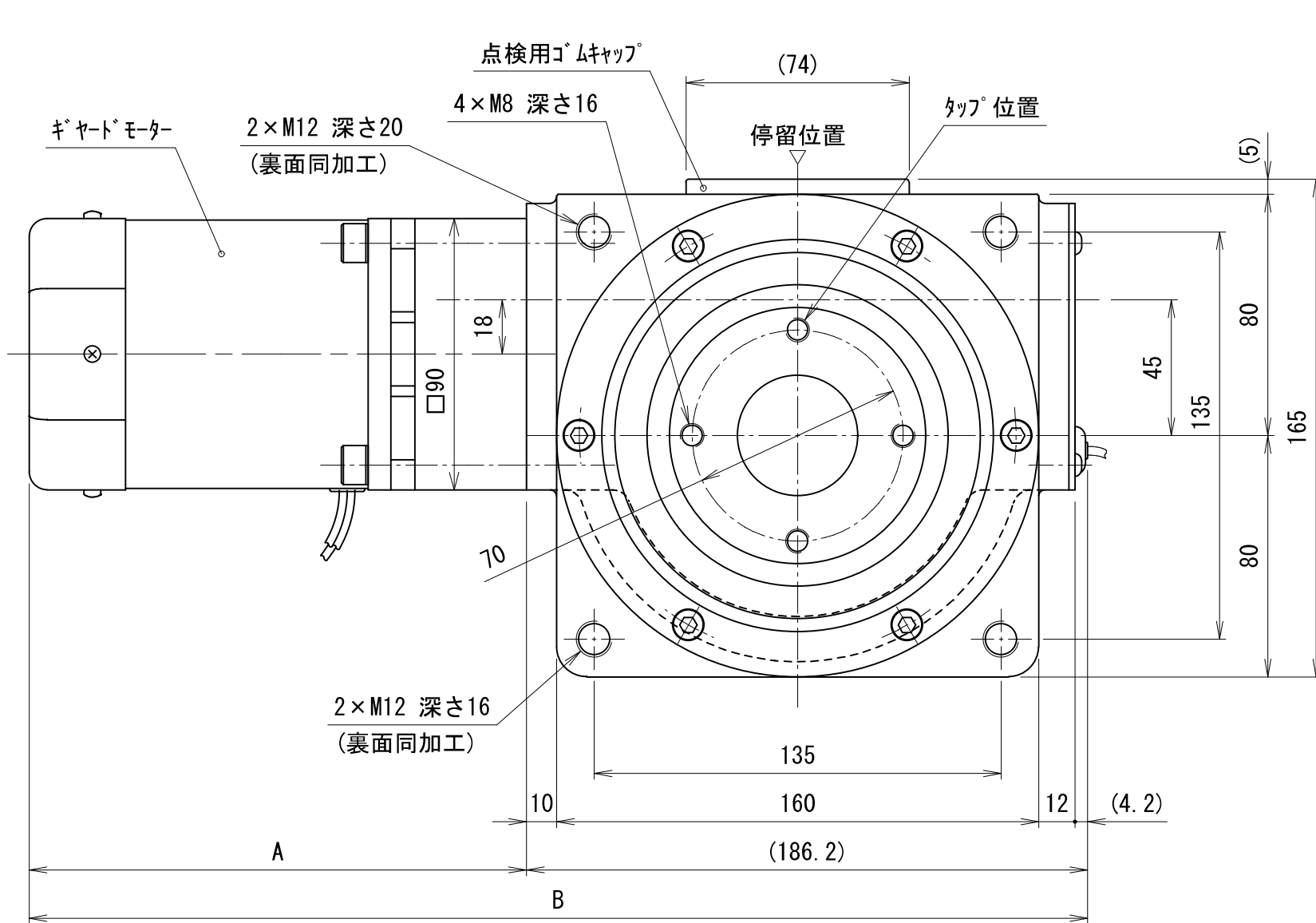


貴社図面番号

記号	内容	日付	記入者	箇所
△				
△				
△				



・停留位置と出力軸タップ位置の関係は図の通りとなります。

型式	PDW16F-□□-□□□-□□						
	注1)	注2)	注3)	注4)			
仕様内容	割出数 注1)	02:2	ギヤット 速比 注2)	009:1/9 (割出数:4~8)	モータ仕様 注3)	無記号:単相100V 50/60Hz	
		03:3		012:1/12.5		1:単相200V 50/60Hz	
		04:4		015:1/15		2:単相110/115V 60Hz	
		05:5		018:1/18		3:単相220/230V 50Hz	
		06:6		025:1/25		4:単相220/230V 60Hz	
		08:8		030:1/30		9:モータ無し	
				036:1/36		ブレーキ付 注4)	無記号:ブレーキ付無し
				050:1/50			E:コントローラ付 (SB50W付属) [単相100-230V]
							F:SB50W [単相100-230V]

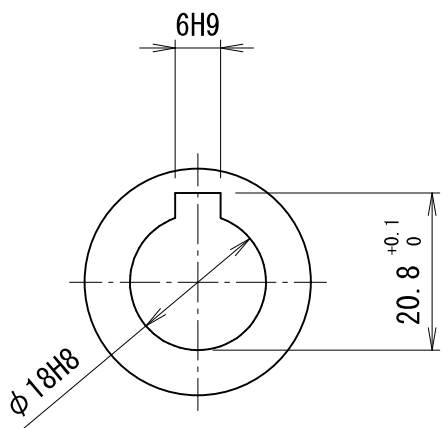
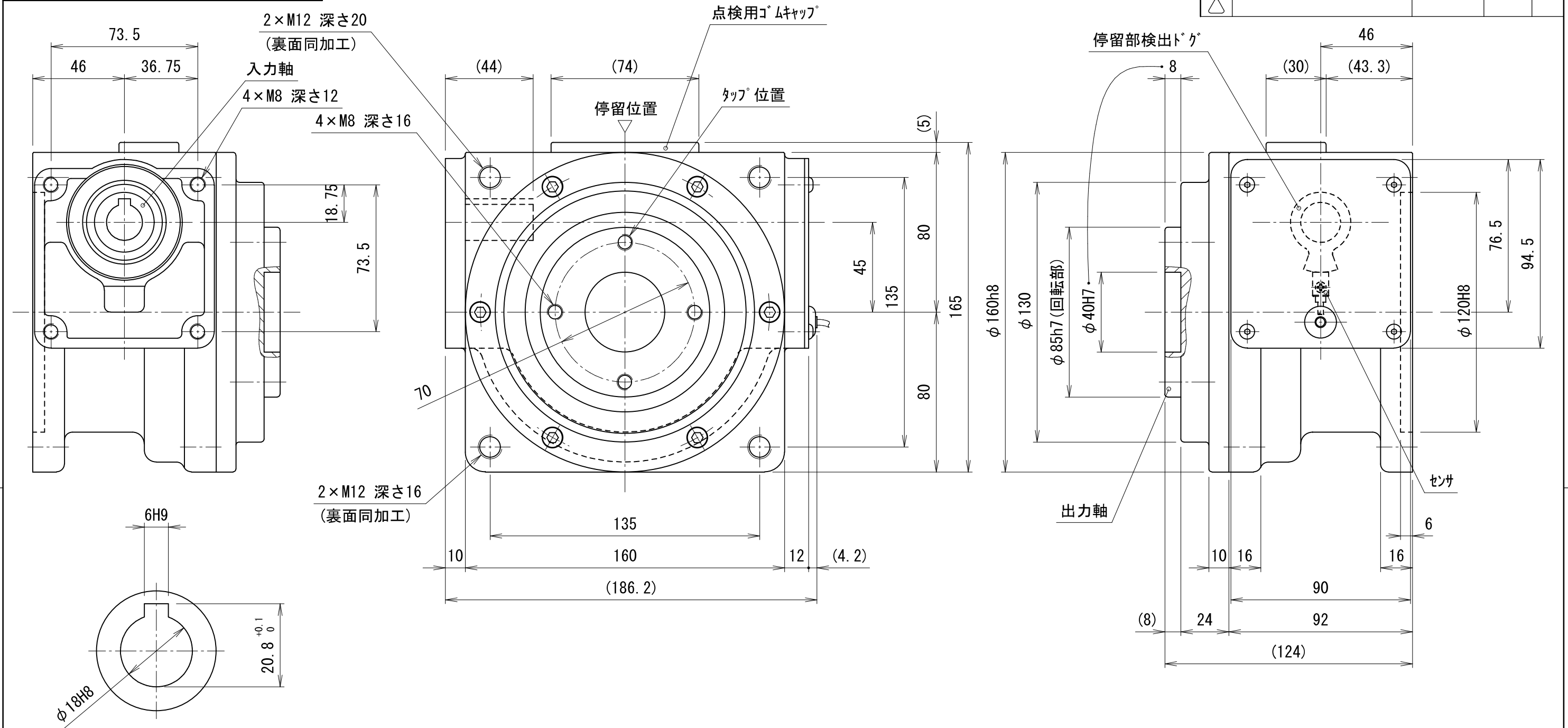
ギヤット速比	A	B
1/9~18	165	(351.2)
1/25~50	178	(364.2)

カタログに記載されている仕様については、改良の為変更させて頂くことがあります。

単位 mm	尺度	認可	検査	製図	日付 2017.06.21	図名 パルテックス 外形図
	1:2	技術 17.07.06 小串	技術 17.06.30 片山	福岡		
kamo 加茂精工株式会社						図番 PD1690136

貴社図面番号

記号	内容	日付	記入者	箇所
△				
△				
△				



入力軸寸法詳細(1:1)

・停留位置と出力軸タップ位置の関係は図の通りとなります。

型式	PDW16F-□□-000-9□			
	注1)	注2)	注3)	注4)
仕様内容	割出数 注1)	02:2	ギヤヘッド	モータ無し(オプション:9)の場合
		03:3	速比 注2)	"000"になります
		04:4	モータ仕様 注3)	9:モータ無し
		05:5	ブレーキパック 注4)	無記号:ブレーキパック無し
		06:6		E:コントローラック(SB50W付属) [単相100-230V]
	08:8		F:SB50W [単相100-230V]	

カタログに記載されている仕様については、改良の為変更させて頂くことがあります。

尺度 1:2 単位 mm	認可 技術 17.09.20 小串	検査 技術 17.09.19 大田	製図 皆川 日付 2017.09.07	図名 パルテックス 外形図 図番 PD1690138
KAMO 加茂精工株式会社				A3