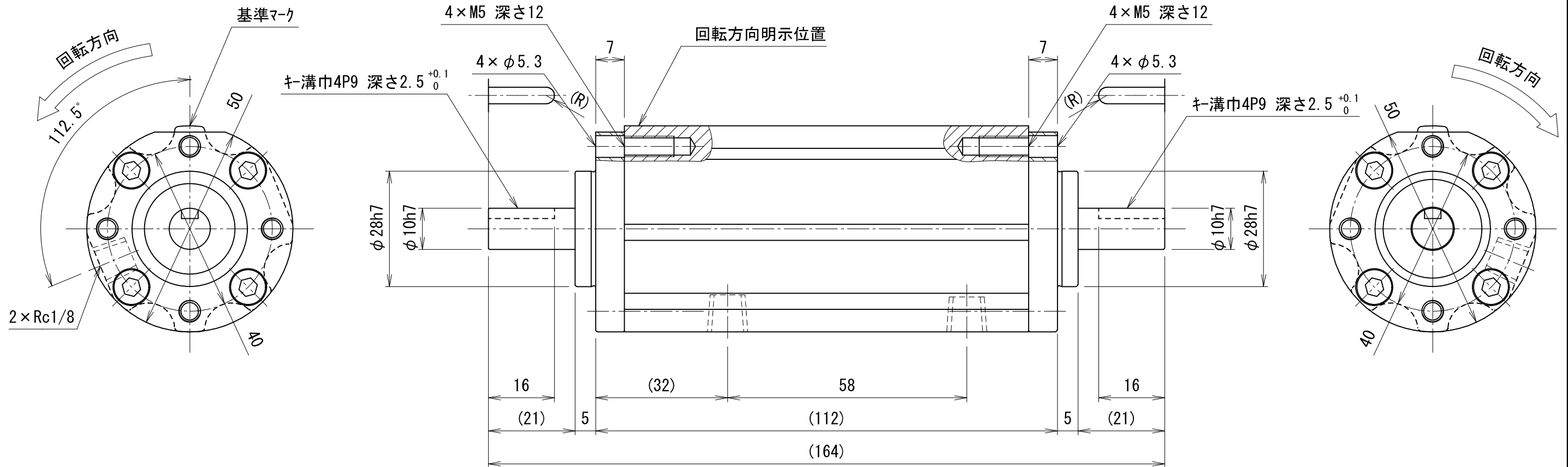


貴社図面番号

記号	内容	日付	記入者	箇所
△				
△				
△				



型式	MDF30-□□ 注1)	
仕様内容	割出数	注1) 4, 6, 8, 10, 12
	回転方向	図示
	シャフト	軸径φ10 キー溝付

カタログに記載されている仕様については、改良の為変更させて頂くことがあります。

尺度 1 : 1 単位 mm	認可 15.03.02 尾崎	検査 15.03.02 片山	製図 福岡 日付 2015.02.17	図名 MDF30 ミニデックス ミニデックス 外形図
	図番 MD3090100			図番 MD3090100

kamo 加茂精工株式会社