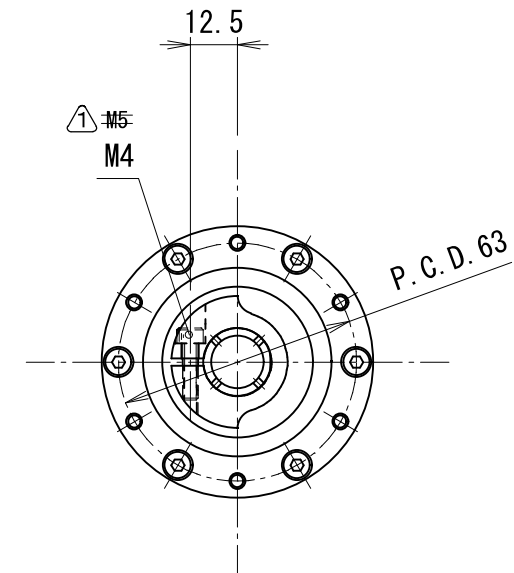
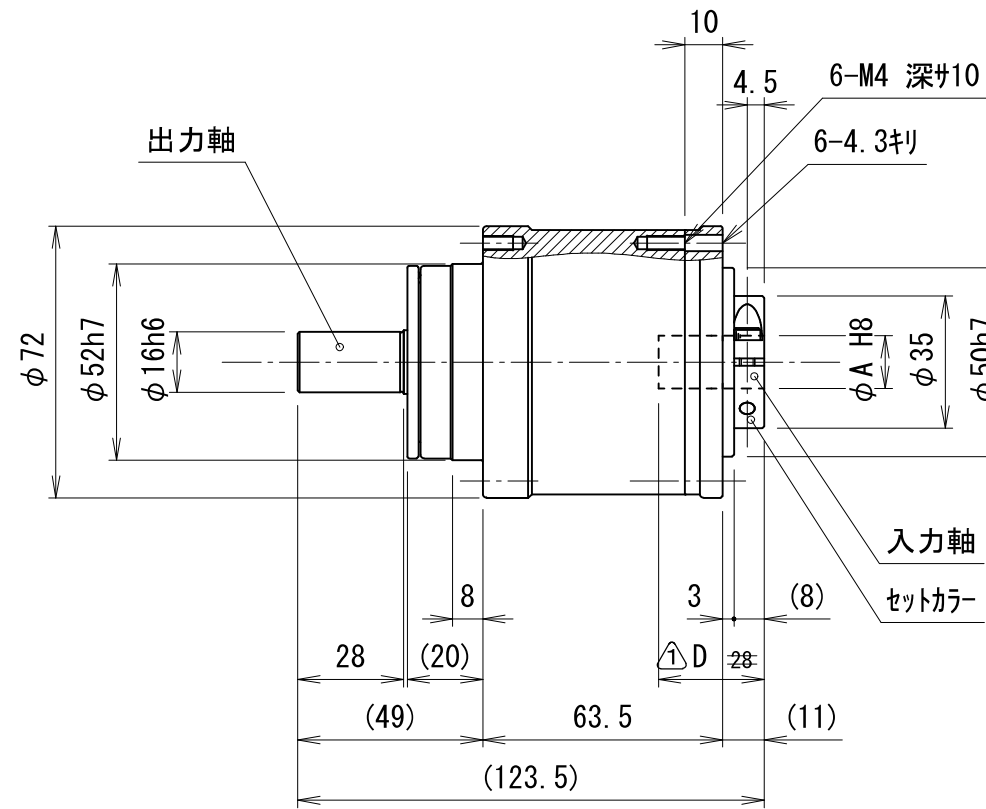
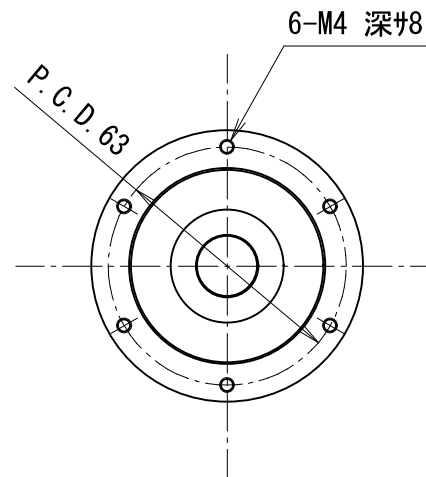


貴社図面番号

記号	内容	日付	記入者	箇所
⚠	入力軸穴径変換7がりの廃止(No. B-0103) 誤記訂正	2013.01.11	川島	4
△				



型式	SFP70SCA-□□-□□□□□-1600A0		
	注1)	注2)	
仕様内容	減速比	8 : 1/8	20 : 1/20
		10 : 1/10	30 : 1/30
	注1)		
	入・出力軸回転方向	逆方向	同方向
	出力軸形状	シャフトタイプ	
	入力軸形状	クランプタイプ (φ8、φ11は別仕様)	

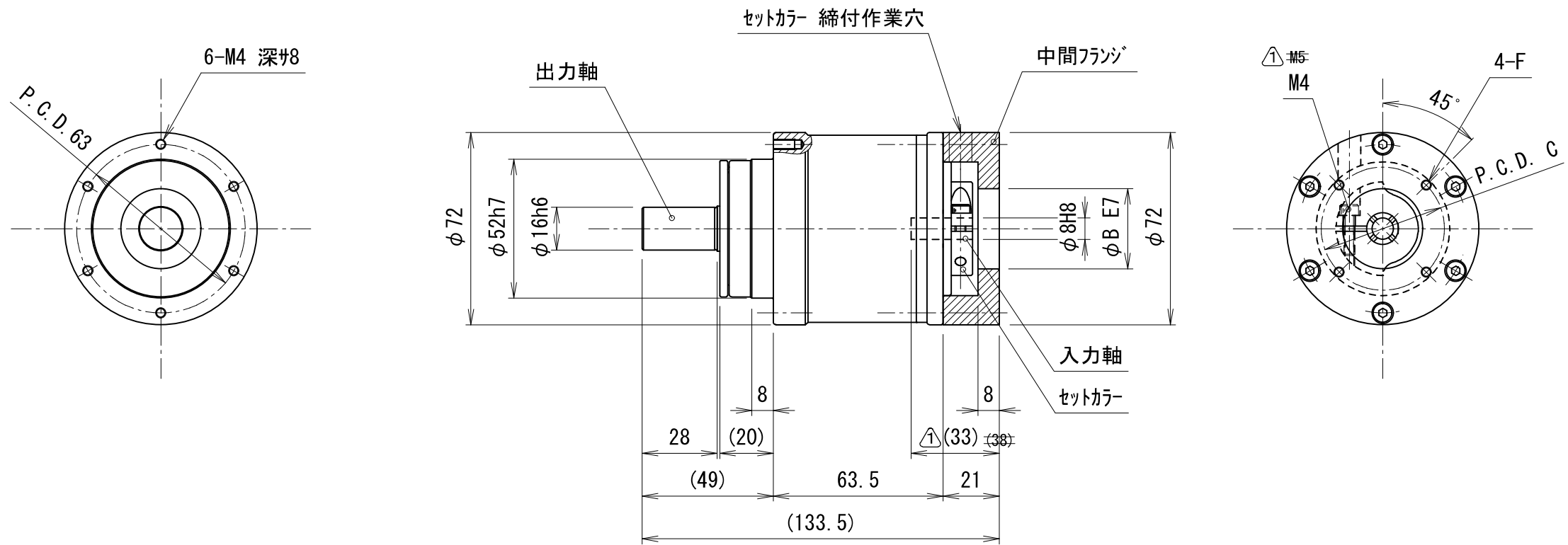
モータ取付記号	A	D
00008	8	23
00011	11	28
00014	14	

カタログ記載寸法については、改良の為 変更させて頂くことがあります。

尺度 単位 mm 1 : 2	認可 技術 14.02.07 尾崎	検査 技術 14.02.07 福岡	製図 岸 日付 2012.04.18	SFP70 ホール減速機 SC型外形図 図番 SF7090043
	加茂精工株式会社			1 / 3

貴社図面番号

記号	内容	日付	記入者	箇所
⚠	入力軸穴径変換7°が廃止 (No. B-0103) 誤記訂正	2013.01.11	川島	3
△				



型 式	SFP70SCA-□□-□□□□□-1600A0 注1) 注2)		
仕様内容	減速比	注1) 8 : 1/8	20 : 1/20
		10 : 1/10	30 : 1/30
	入・出力軸回転方向	逆方向	同方向
	出力軸形状	シャフトタイプ	
入力軸形状	⚠ クランプタイプ (アタッチメント付)		

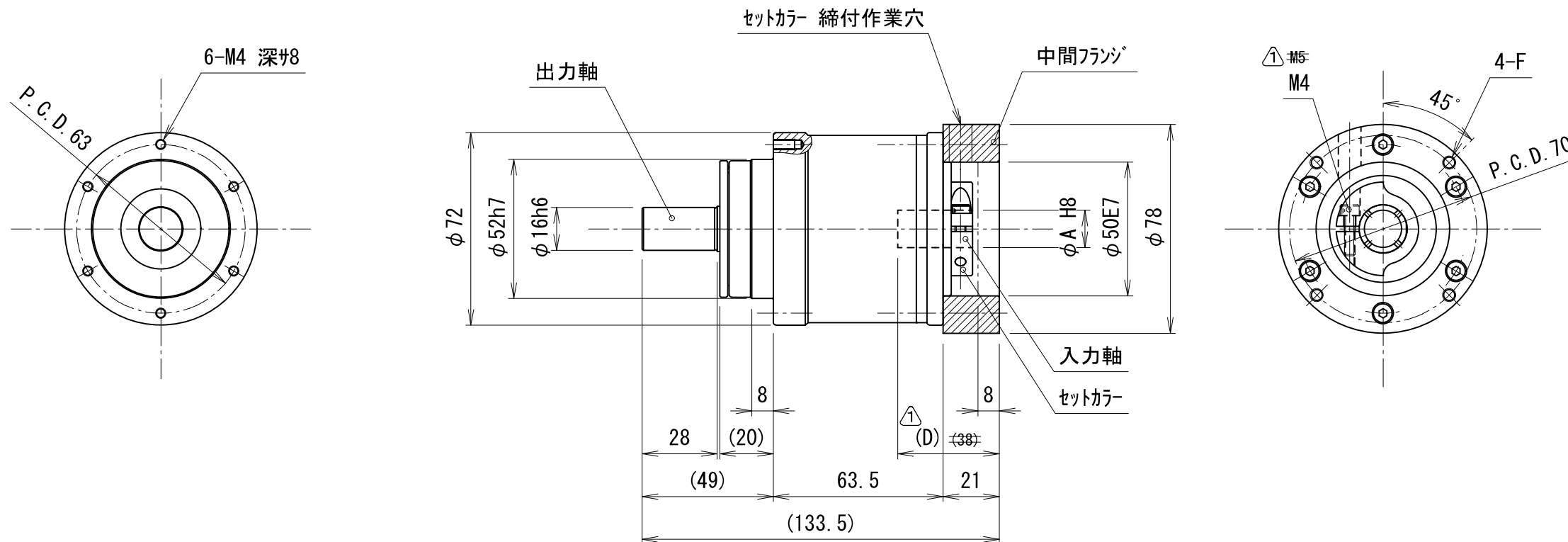
モーター取付記号 注2)	B	C	F
A0108	22	48	M3 深#6
A0208	30	45	M3 深#6
A0308	30	46	M4 深#8

カタログ記載寸法については、改良の為 変更させて頂くことがあります。

尺度 単位 mm 1 : 2	認可 	検査 	製図 岸 日付 2012.04.18	図名 SFP70 ホール減速機 SC型外形図	図番 SF7090044	1 3
	kamo 加茂精工株式会社					

貴社図面番号

記号	内容	日付	記入者	箇所
⚠	入力軸穴径変換7がりの廃止 (No. B-0103) 誤記訂正	2013.01.11	川島	4
△				



型式	SFP70SCA-□□-□□□□□-1600A0	
	注1)	注2)
仕様内容	減速比	8 : 1/8 20 : 1/20
		10 : 1/10 30 : 1/30
	入・出力軸回転方向	逆方向 同方向
	出力軸形状	シャフトタイプ
	入力軸形状	⚠ クランプタイプ (φ8, φ11は別仕様)

モータ取付記号	A	D	F
B0108	8	33	M4 深8
B0111	11	38	M4 深8
B0208	8	33	M5 深10
B0214	14	38	M5 深10

カタログ記載寸法については、改良の為 変更させて頂くことがあります。

尺度 1 : 2 単位 mm	認可 技術 14.02.07 尾崎	検査 技術 14.02.07 福岡	製図 岸 日付 2012.04.18	図名 SFP70 ホール減速機 SC型外形図	図番 SF7090045	1 A3
----------------------	-----------------------------	-----------------------------	-----------------------------	------------------------------	-----------------	---------