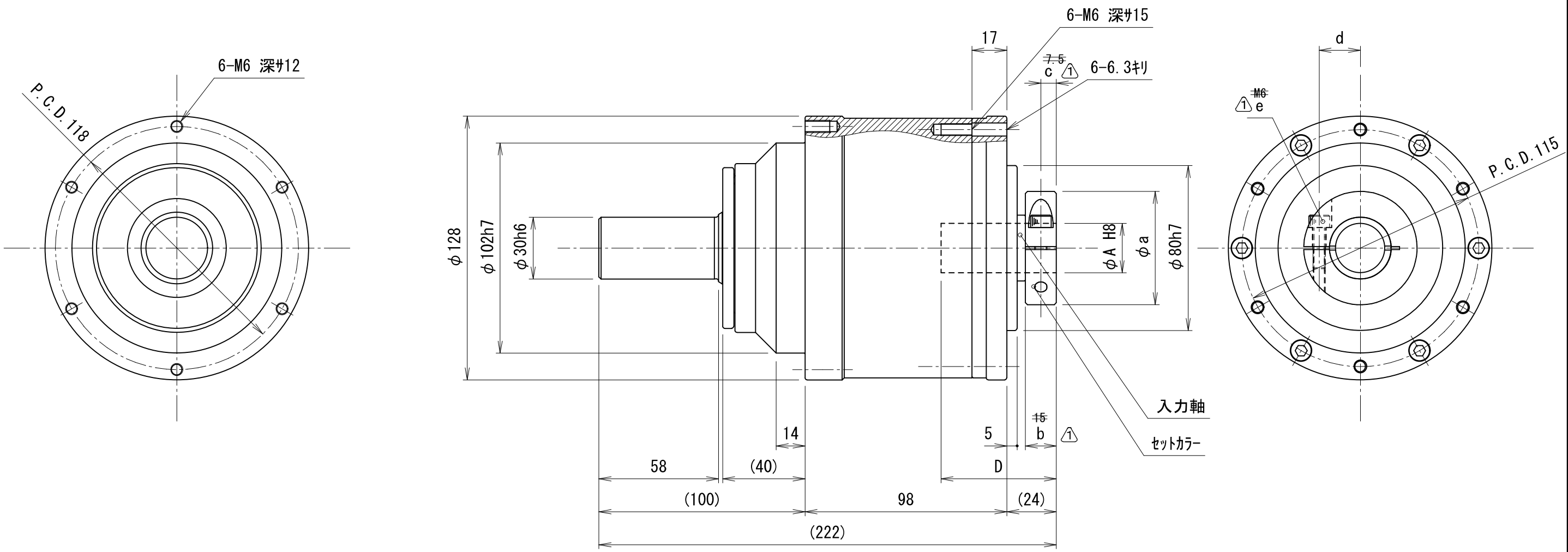


貴社図面番号

記号	内容	日付	記入者	箇所
△	入力軸穴径変換7が7が廃止 (No. B-0103)	2013. 02. 20	川島	5
△				
△				



型式	SFP125SCA-□□-□□□□□-3000A0 注1) 注2)		
仕様内容	減速比 注1)	10 : 1/10	20 : 1/20
			30 : 1/30
			40 : 1/40
			50 : 1/50
	入・出力軸回転方向	逆方向	同方向
出力軸形状	シャフトタイプ		
入力軸形状 △	クランプタイプ (φ14, φ16, φ22は7が7が付)		

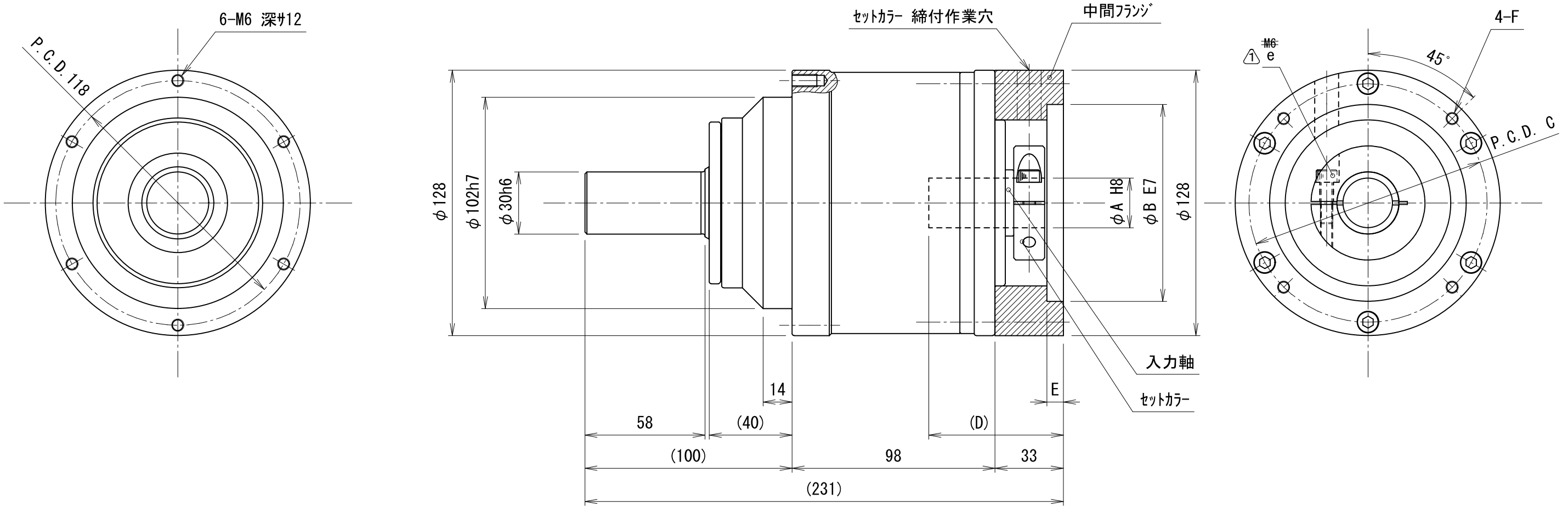
モータ取付記号 注2)	A	D	a	b	c	d	e
00014	14	28	40	12	6	14	M5
00016	16	38	50	15	7.5	18	M6
00019	19						
00022	22	56	55	15	7.5	20	M6
00024	24						

カタログ記載寸法については、改良の為 変更させて頂くことがあります。

尺度 単位 mm 1 : 2	認可 技術 14.02.07 尾崎	検査 技術 14.01.29 勝上	製図 岸 日付 2012.04.18	SFP125 ホール減速機 SC型外形図 図番 SF1290048
	加茂精工株式会社			1 / 3

貴社図面番号

記号	内容	日付	記入者	箇所
△	入力軸穴径変換7°の廃止 (No. B-0103)	2013.02.20	川島	3
△				
△				



モータ取付記号 注2)	A	B	C	D	E	F	e	△
F0114	14	50	70	47	5	M4 深#10	M5	
F0214	14	50	70	47	5	M5 深#10	M5	
F0314	14	70	90	47	8	M5 深#10	M5	
F0319	19	70	90	47	8	M5 深#10	M6	
F0414	14	70	90	47	8	M6 深#12	M5	
F0416	16	70	90	47	8	M6 深#12	M6	
F0419	19							
F0514	14	80	100	47	8	M6 深#12	M5	
F0516	16	80	100	47	8	M6 深#12	M6	
F0519	19							
F0624	24	95	115	65	8	M6 深#12	M6	
F0724	24	95	115	65	8	M8 深#16	M6	
F0816	16	95	115	47	8	M8 深#16	M6	
F0819	19							

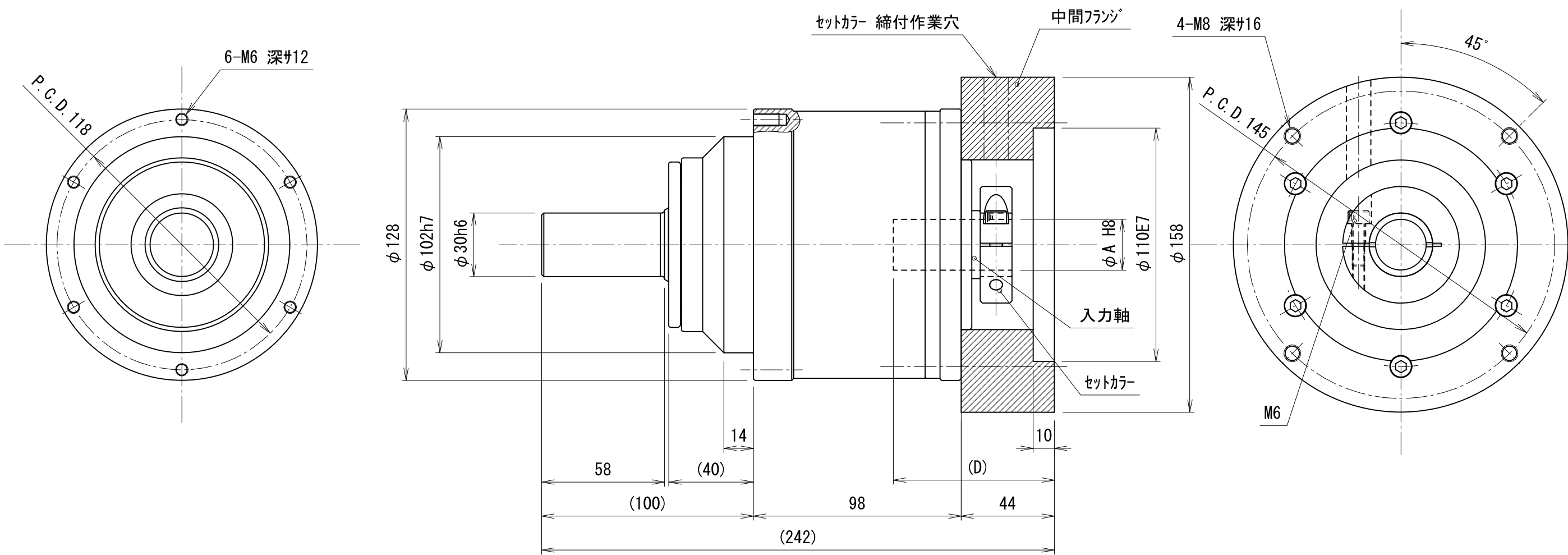
型式	SFP125SCA-□□-□□□□□-3000A0		
	注1)	注2)	
仕様内容	減速比 注1)	10 : 1/10	20 : 1/20
			30 : 1/30
			40 : 1/40
			50 : 1/50
	入・出力軸回転方向	逆方向	同方向
出力軸形状	シャフトタイプ		
入力軸形状	クランプタイプ (φ14, φ16は7°付キ付)		

カタログ記載寸法については、改良の為 変更させて頂くことがあります。

尺度 1 : 2 単位 mm	認可 技術 14.02.07 尾崎	検査 技術 14.01.29 勝上	製図 岸 日付 2012.04.18	図名 SFP125 ホール減速機 SC型外形図	図番 SF1290049	△ 1 A 3
	kamo 加茂精工株式会社					

貴社図面番号

記号	内容	日付	記入者	箇所
△	入力軸穴径変換7が7廃止 (No. B-0103)	2013. 02. 20	川島	1
△				
△				



型式	SFP125SCA-□□-□□□□□-3000A0 注1) 注2)		
仕様内容	減速比 注1)	10 : 1/10	20 : 1/20
			30 : 1/30
			40 : 1/40
			50 : 1/50
入・出力軸回転方向	逆方向	同方向	
出力軸形状	シャフトタイプ		
入力軸形状	△ クランプタイプ (φ16, φ22は7が7廃止)		

モータ取付記号 注2)	A	D
G0116	16	58
G0119	19	
G0222	22	76
G0224	24	

カタログ記載寸法については、改良の為 変更させて頂くことがあります。

尺度 1 : 2 単位 mm	認可 	検査 	製図 岸 日付 2012. 04. 18	図名 SFP125 ホール減速機 SC型外形図	図番 SF1290050	1 A/3
	kamo 加茂精工株式会社					