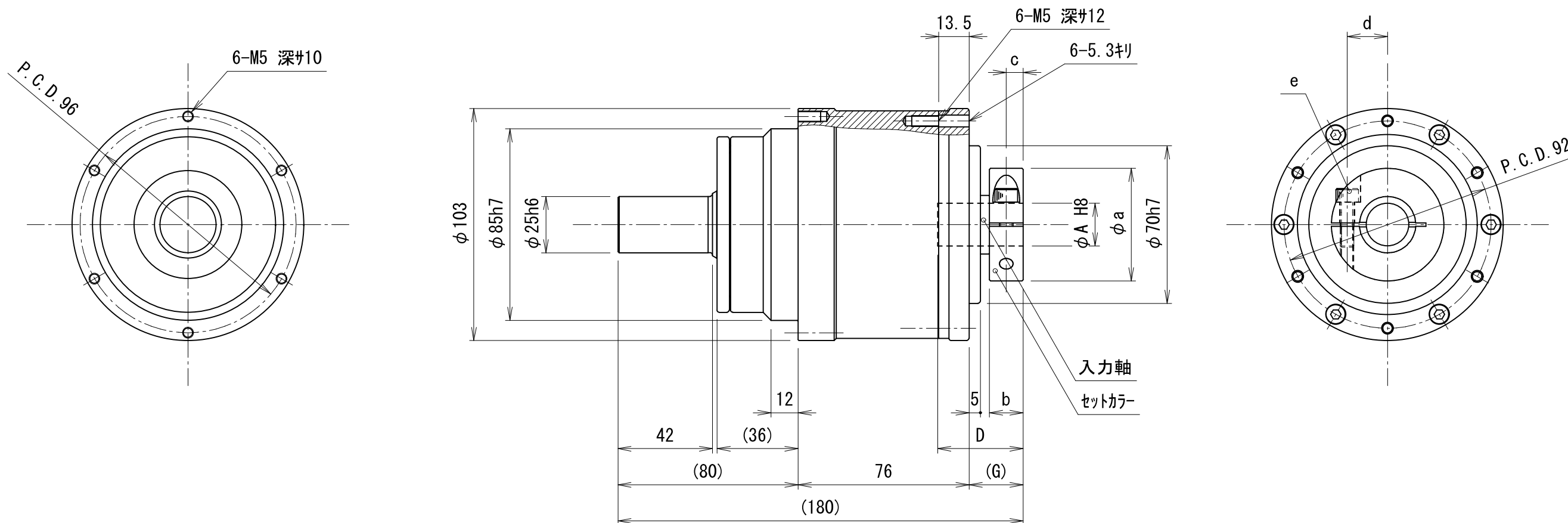


貴社図面番号

記号	内容	日付	記入者	箇所
⚠	入力軸穴径変換7がりの廃止 (No. B-0103)	2013. 02. 20	川島	1
△				
△				



型式	SFP100SCA-□□-□□□□□-2500A0 注1) 注2)		
仕様内容	減速比	注1)	20 : 1/20
		10 : 1/10	30 : 1/30
			40 : 1/40
	入・出力軸回転方向	逆方向	同方向
出力軸形状	シャフトタイプ		
入力軸形状	⚠	クランプタイプ (φ11, φ16は7がりの廃止)	

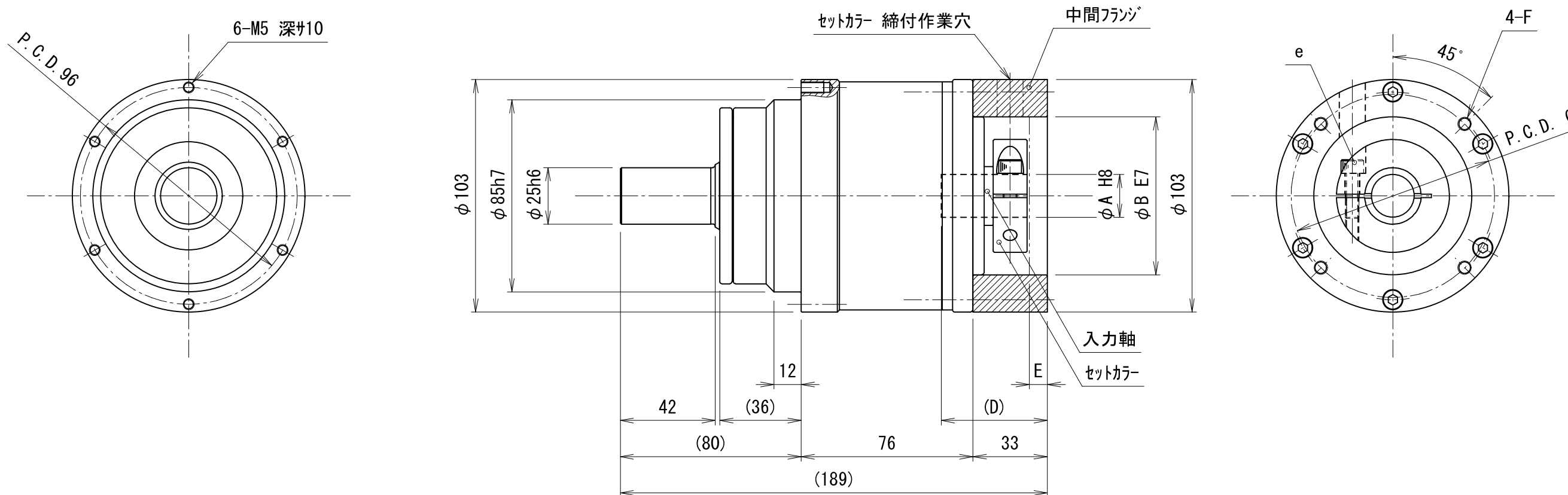
モータ取付記号 注2)	A	D	G	a	b	c	d	e
00011	11	28	21	40	12	6	14	M5
00014	14							
00016	16	38	24	50	15	7.5	18	M6
00019	19							

カタログ記載寸法については、改良の為 変更させて頂くことがあります。

尺度 1 : 2 単位 mm	認可 技術 14.02.07 尾崎	検査 技術 14.01.29 勝上	製図 岸 日付 2012.04.18	図名 SFP100 ホール減速機 SC型外形図	図番 SF1090043	1 A3
	KAMO 加茂精工株式会社					

貴社図面番号

記号	内容	日付	記入者	箇所
⚠	入力軸径変換7°フリマ廃止 (No. B-0103)	2013.02.20	川島	1
△				
△				



型式	SFP100SCA-□□-□□□□□-2500A0		モータ取付記号 注2)							
	注1) 注2)		A	B	C	D	E	F	e	
仕様内容	減速比 注1)	10 : 1/10	20 : 1/20	11	50	70	40	5	M4 深#8	M5
			30 : 1/30	14						
			40 : 1/40	14						
	入・出力軸回転方向	逆方向	同方向	E0311	11	70	90	40	8	M5 深#10
出力軸形状	シャフトタイプ		E0314	14						
入力軸形状	⚠ クラウンタイプ (φ11, φ16は7°フリマ付)		E0419	19	70	90	47	8	M5 深#10	M6
			E0514	14	70	90	40	8	M6 深#12	M5
			E0616	16	70	90	47	8	M6 深#12	M6
			E0619	19						

カタログ記載寸法については、改良の為 変更させて頂くことがあります。

尺度 1 : 2 単位 mm	技術 14.02.07 尾崎	技術 14.01.29 勝上	製図 岸 日付 2012.04.18	SFP100 ホール減速機 SC型外形図
	KAMO 加茂精工株式会社			図番 SF1090044