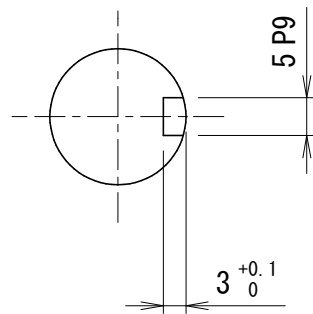
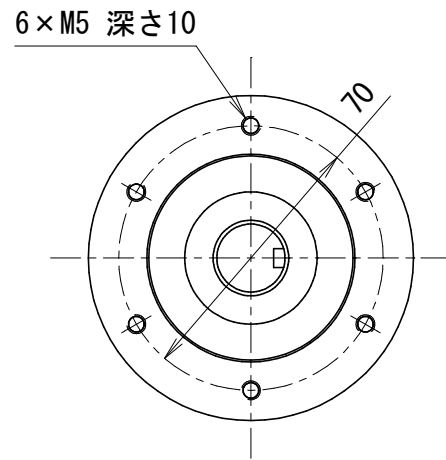


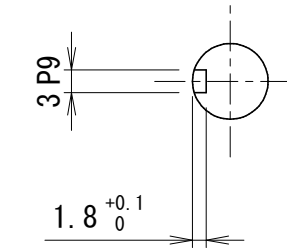
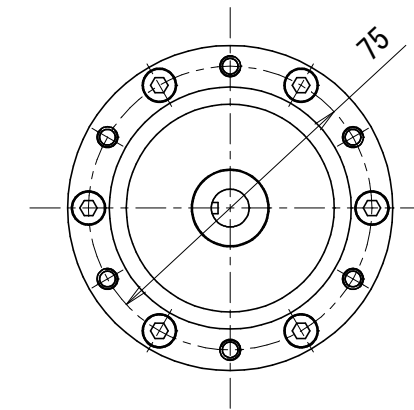
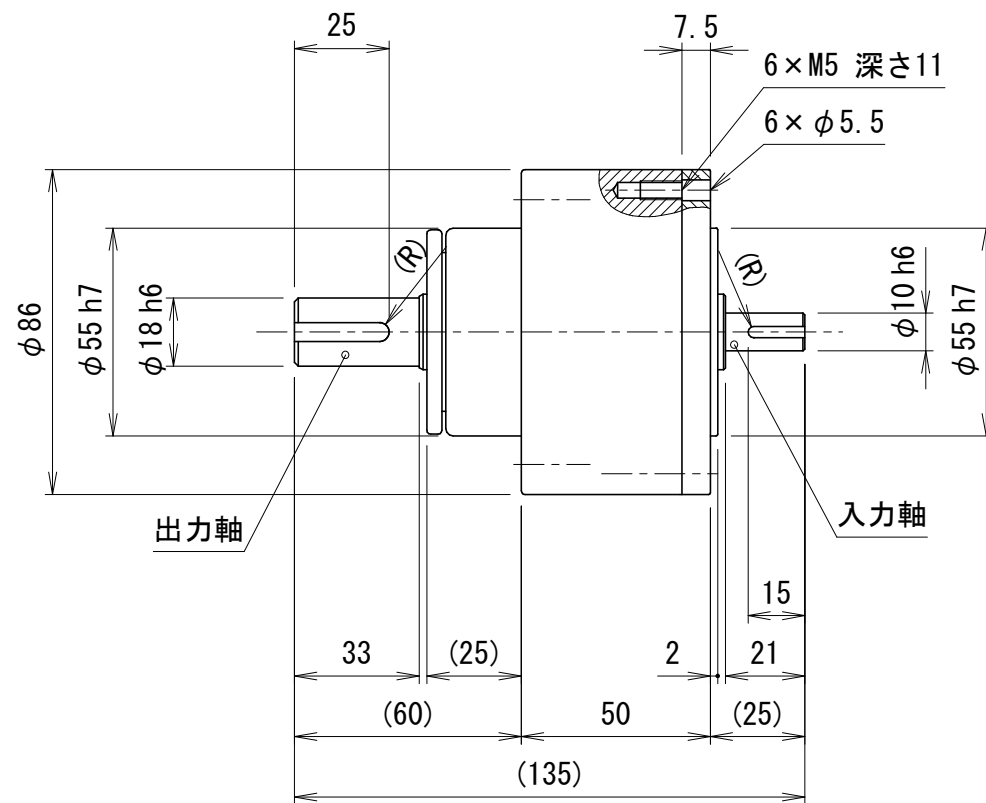
貴社図面番号

記号	内容	日付	記入者	箇所
①	図面更新(B-0122)	2015.09.28	松下	
②	図面更新(B-0150,0154)	2020.04.07	松下	1
△				

△ 図面更新

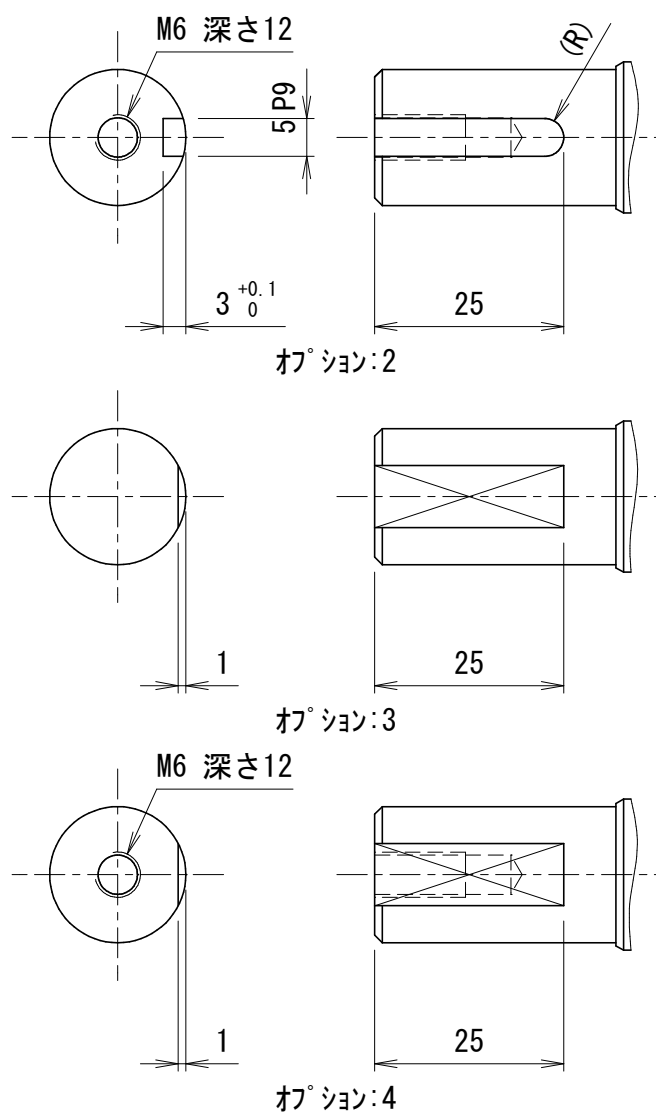


出力軸寸法詳細(1:1)

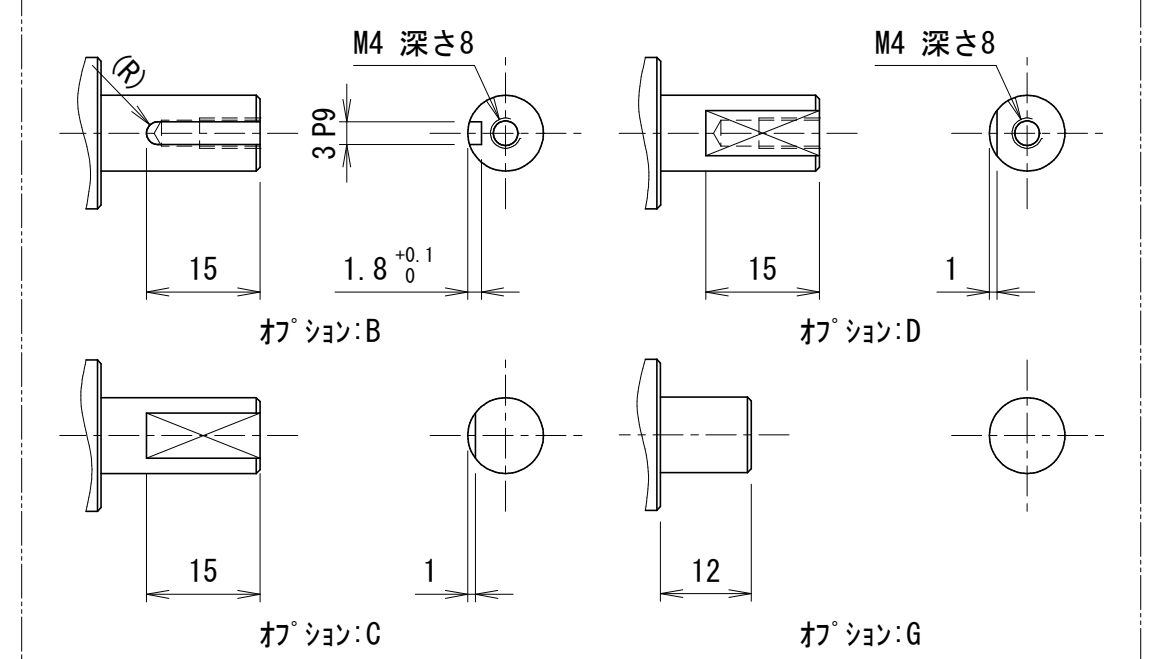


入力軸寸法詳細(1:1)

出力軸クワシヨ寸法詳細(1:1)



入力軸クワシヨ寸法詳細(1:1)



型式	BR85SS-□□□-□□ <small>注1) 注2) 注3) 注4)</small>	
仕様内容	減速比	注1) 10:1/10 15:1/15 20:1/20 30:1/30
	入・出力軸回転方向	注2) G:逆方向 S:同方向
	入力軸	注4) 無記号:軸径φ10 キ溝付 A:キ溝なし B:キ溝・先端タップ付 C:ドカット D:ドカット・先端タップ付 G:カップリング用ショートタイプ
出力軸	注3) 無記号:軸径φ18 キ溝付 1:キ溝なし 2:キ溝・先端タップ付 3:ドカット 4:ドカット・先端タップ付	

カタログに記載されている仕様については、改良の為変更させて頂くことがあります。

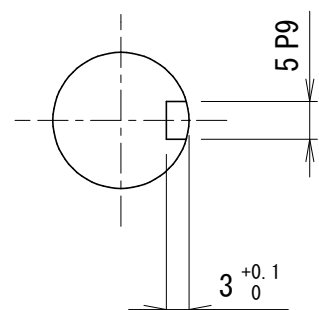
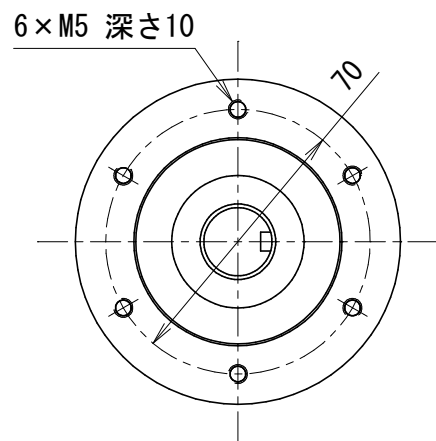
単位	mm	尺度	1:2	認可	技術 20.09.29 大田	検査	技術 20.09.24 尾関	製図	舛田	日付	2005.11.11	図名	BRZ85 ホール減速機 ホール減速機 外形図	図番	BR8591201	②	A 3
----	----	----	-----	----	----------------------	----	----------------------	----	----	----	------------	----	----------------------------	----	-----------	---	--------

kamo 加茂精工株式会社

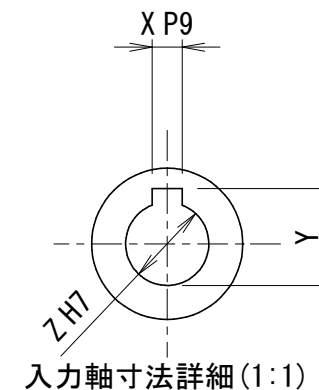
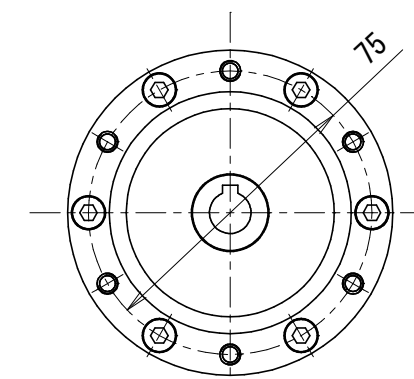
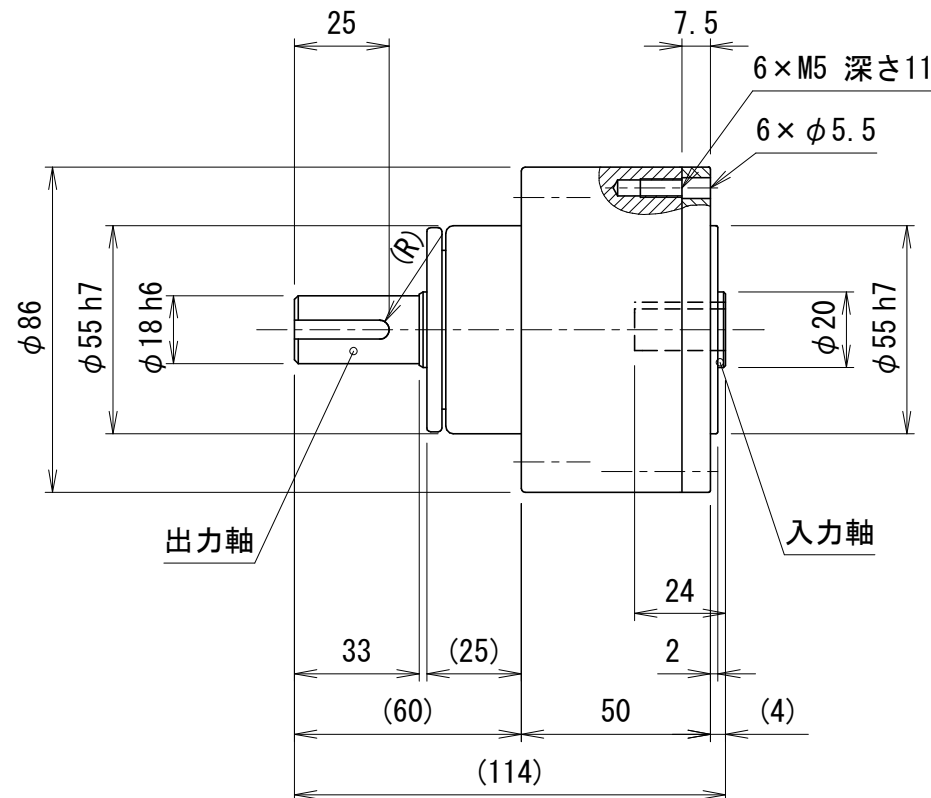
貴社図面番号

記号	内容	日付	記入者	箇所
△	図面更新 (B-0122, 0150, 0154)	2020.04.07	松下	1
△				
△				

△ 図面更新

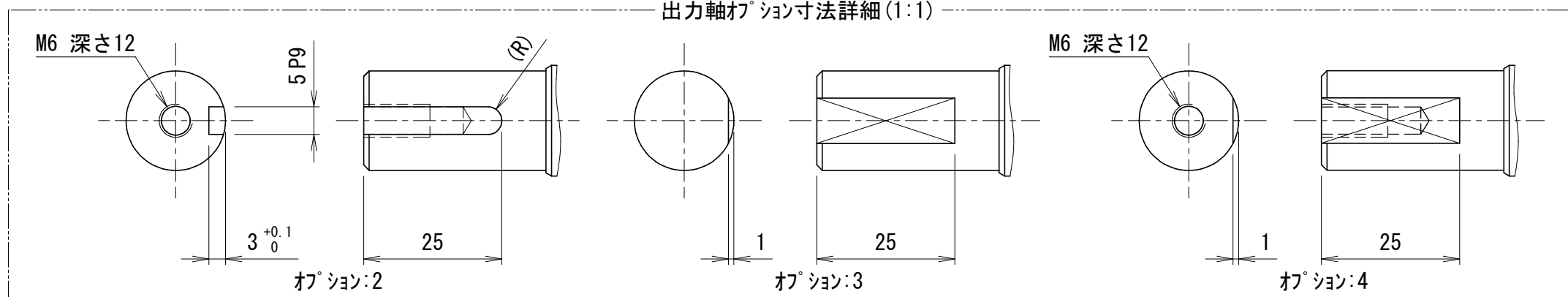


出力軸寸法詳細 (1:1)



入力軸寸法詳細 (1:1)

出力軸クッション寸法詳細 (1:1)



型式	BR85SH-□□□-□□K□-□□		
	注1) 注2)	注3) 注4) 注5)	
仕様内容	減速比	注1) 10:1/10 15:1/15 20:1/20	30:1/30
	入・出力軸回転方向	注2) G: 逆方向	S: 同方向
	入力軸	注5) 無記号: 穴径φZ キ止めタイプ E: キ溝巾公差JS9	
出力軸	注4) 無記号: 軸径φ18 キ溝付		
	1: キ溝なし		
	2: キ溝・先端タップ付		
	3: Dカット		
		4: Dカット・先端タップ付	

入力軸寸法一覧表

□□K□	X	Y	Y公差	Z
注3) 7K2	2	8	+0.1 0	7
8K2	2	9		8
8K3	3	9.4		8
9K3	3	10.4		9
10K3	3	11.4		10
10K4	4	11.8		10
11K4	4	12.8	11	

カタログに記載されている仕様については、改良の為変更させて頂くことがあります。

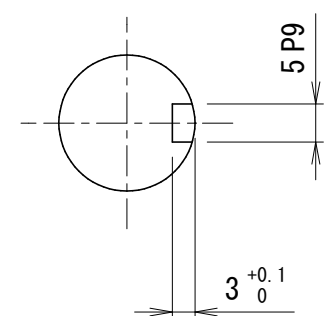
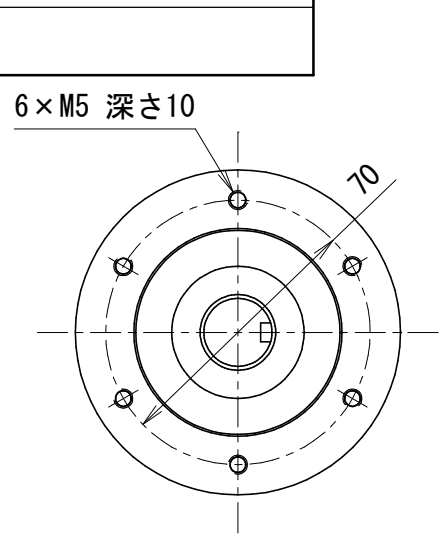
単位	mm	尺度	1:2	認可	技術 20.10.01 大田	検査	技術 20.09.30 尾関	製図	舛田	日付	2005.11.11	図名	BRZ85 ホール減速機	図番	BR8591202
----	----	----	-----	----	----------------------	----	----------------------	----	----	----	------------	----	--------------	----	-----------

kamo 加茂精工株式会社

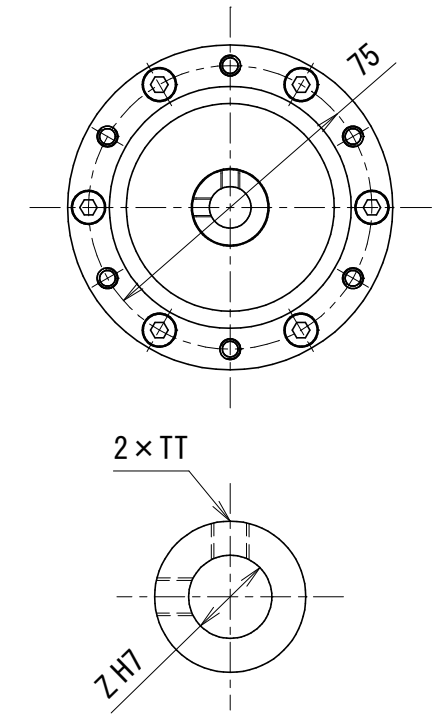
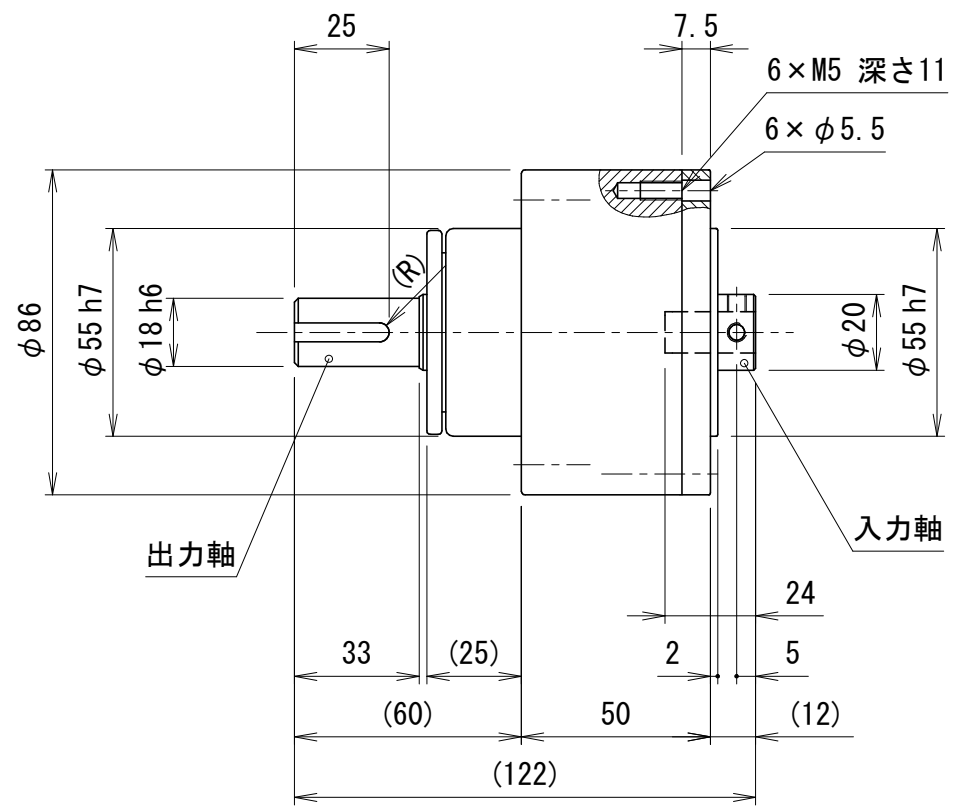
貴社図面番号

記号	内容	日付	記入者	箇所
△	図面更新 (B-0122, 0150, 0154)	2020.04.07	松下	1
△				
△				

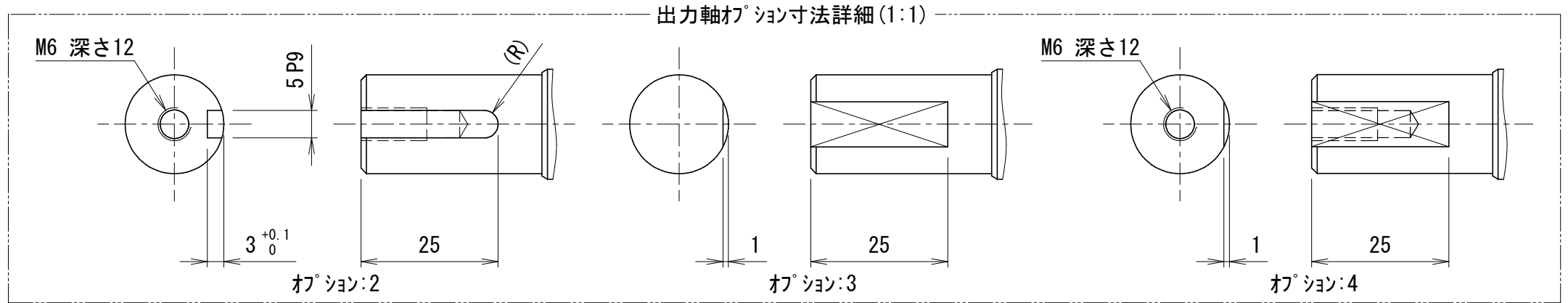
△ 図面更新



出力軸寸法詳細 (1:1)



入力軸寸法詳細 (1:1)



型式	BR85SH-□□□-□□T-□		
	注1) 注2)	注3) 注4)	
仕様内容	減速比	注1) 10:1/10 15:1/15 20:1/20	30:1/30
	入・出力軸回転方向	注2) G:逆方向	S:同方向
	入力軸	穴径φZ タップ止めタイプ	
出力軸	注4)	無記号:軸径φ18 キー溝付	
		1:キー溝なし	
		2:キー溝・先端タップ付	
		3:Dカット	
	4:Dカット・先端タップ付		

入力軸寸法一覧表

□□T	Z	TT
7T	7	M4
8T	8	M5
9T	9	M5
10T	10	M5
11T	11	M5

カタログに記載されている仕様については、改良の為変更させて頂くことがあります。

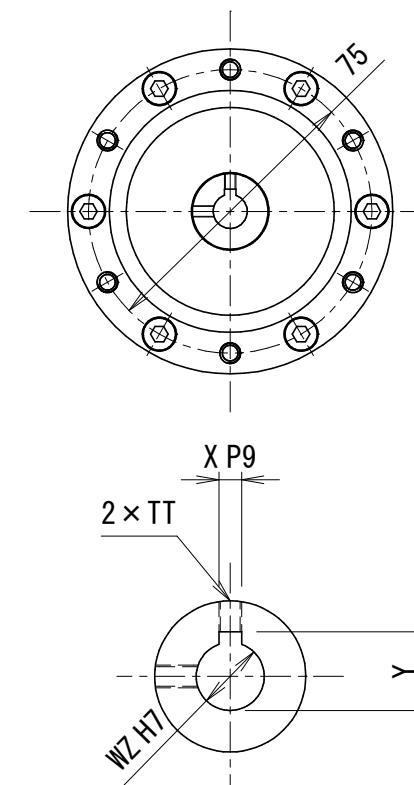
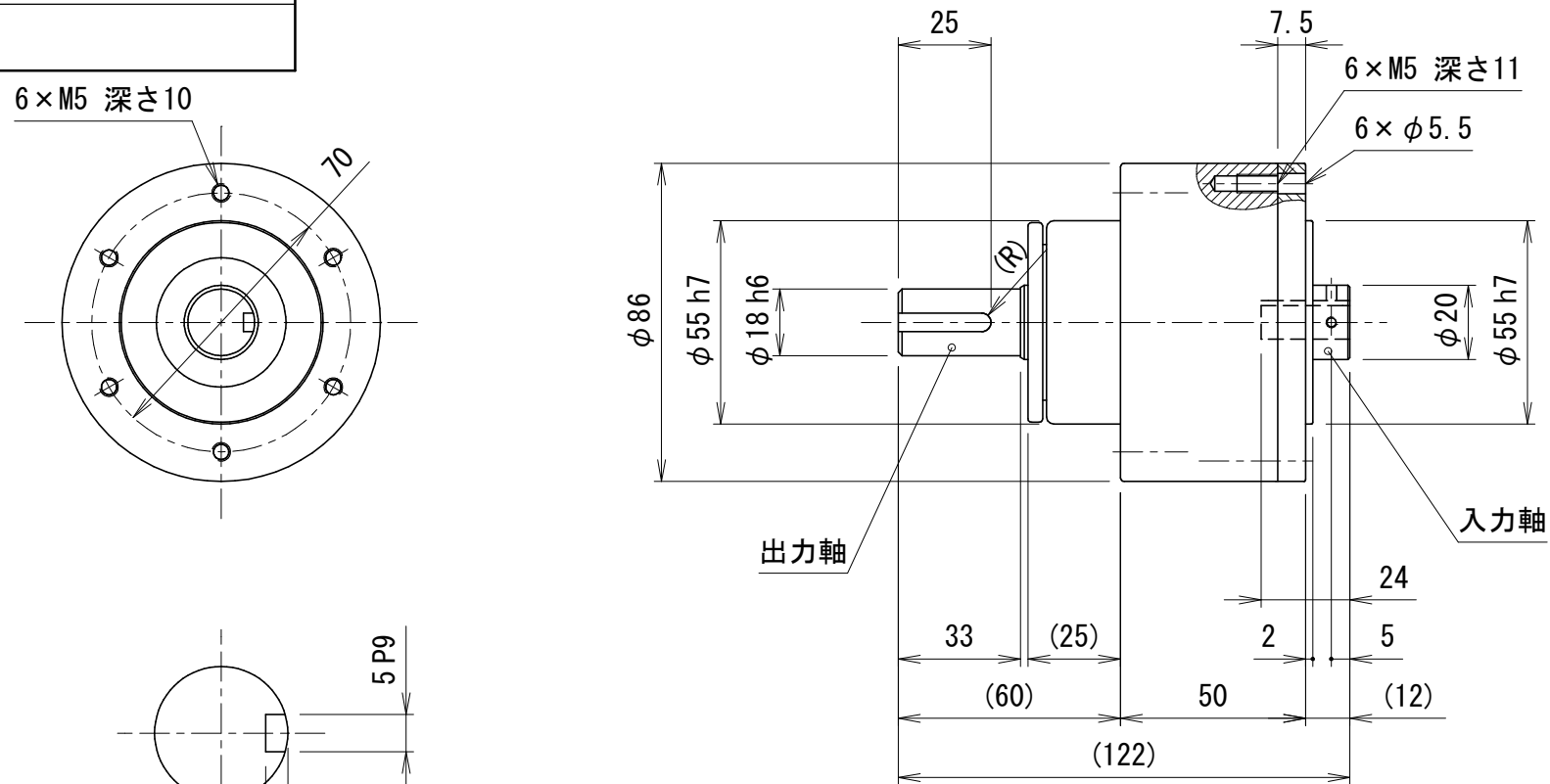
単位 mm	尺度	1:2	認可	技術 20.10.01 大田	検査	技術 20.09.30 尾関	製図	舛田	日付	2005.11.11	図名	BRZ85 ホール減速機	図番	BR8591203
	図名	ホール減速機 外形図		図番	1		A							

kamo 加茂精工株式会社

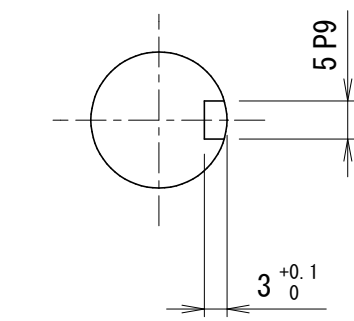
貴社図面番号

記号	内容	日付	記入者	箇所
△	図面更新 (B-0122, 0150, 0154)	2020.04.07	松下	1
△				
△				

△ 図面更新

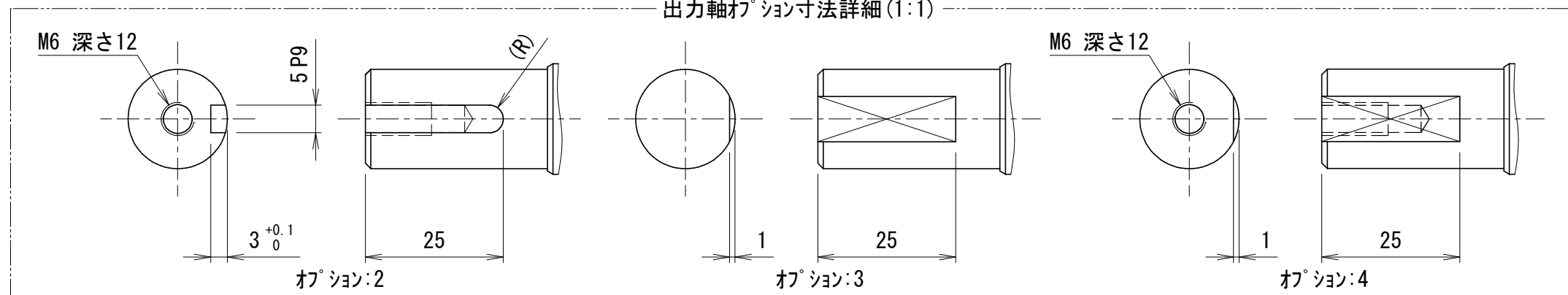


入力軸寸法詳細 (1:1)



出力軸寸法詳細 (1:1)

出力軸クッション寸法詳細 (1:1)



オプション:2

オプション:3

オプション:4

型式	BR85SH-□□□-□W□-□□	
	注1) 注2)	注3) 注4) 注5)
仕様内容	減速比	注1) 10:1/10 15:1/15 20:1/20
	入・出力軸回転方向	注2) G:逆方向 S:同方向
	入力軸	注5) 無記号:穴径φWZ ツップ・キ止めタイプ E:キ溝巾公差JS9
出力軸	注4)	無記号:軸径φ18 キ溝付
		1:キ溝なし
		2:キ溝・先端ツップ付
		3:Dカット
		4:Dカット・先端ツップ付

入力軸寸法一覧表

□W□	X	Y	Y公差	WZ	TT
7W2	2	8	+0.1	7	M3
8W2	2	9	0	8	M3
8W3	3	9.4		8	M3
9W3	3	10.4		9	M3

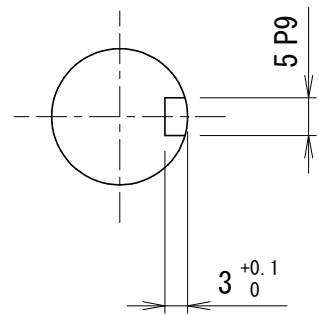
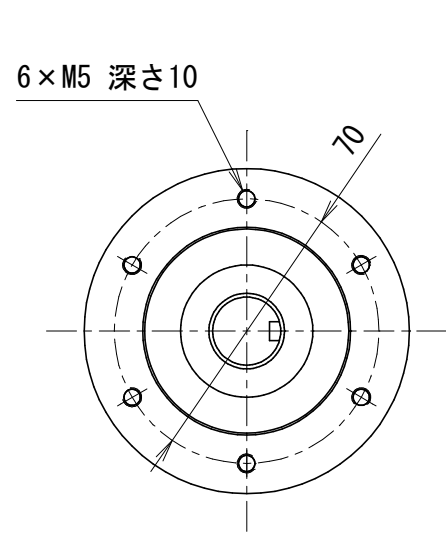
カタログに記載されている仕様については、改良の為変更させて頂くことがあります。

単位 mm	尺度 1:2	認可 技術 20.10.01 大田	検査 技術 20.09.30 尾関	製図 舛田	日付 2005.11.11	図名 BRZ85 ホール減速機
		図番 BR8591204		図番 BR8591204		図番 BR8591204

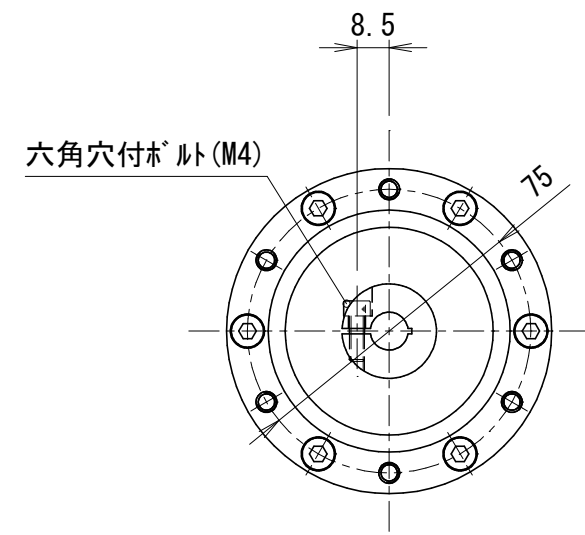
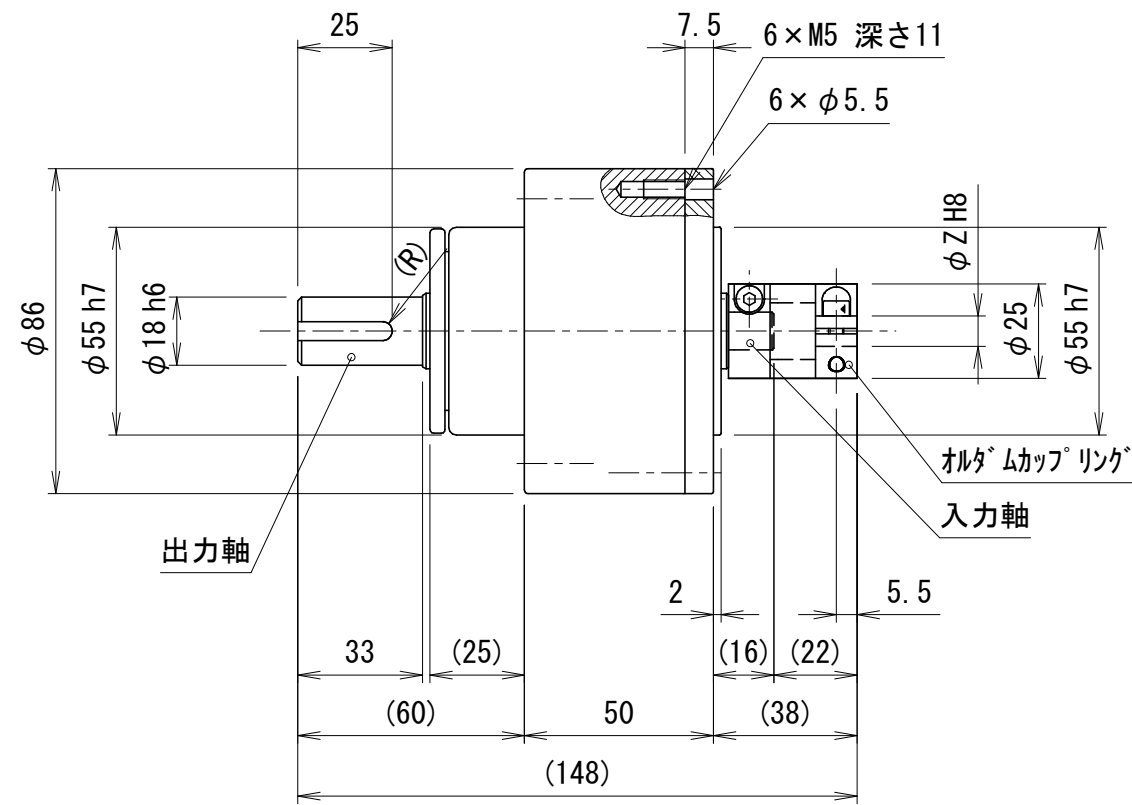
kamo 加茂精工株式会社

貴社図面番号

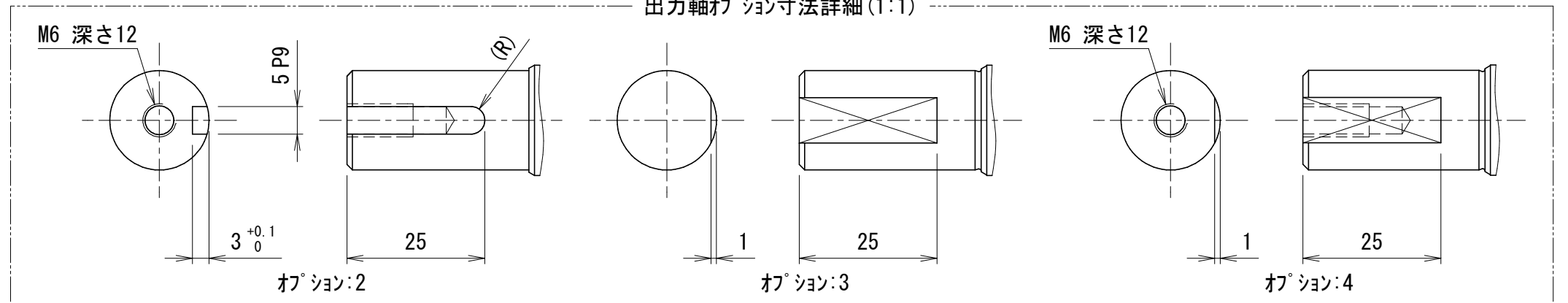
記号	内容	日付	記入者	箇所
△				
△				
△				



出力軸寸法詳細 (1:1)



出力軸オプシヨ寸法詳細 (1:1)



型式	BR85SS-□□□-CL□□-□		
	注1) 注2)	注3) 注4)	
仕様内容	減速比	注1) 10:1/10 15:1/15 20:1/20	30:1/30
	入・出力軸回転方向	注2) G:逆方向	S:同方向
	入力軸	カップリング用ショートタイプ・カップリング付	
	出力軸	注4) 無記号:軸径φ18 キー溝付	
		1:キー溝なし	
		2:キー溝・先端タップ付	
		3:Dカット	
		4:Dカット・先端タップ付	

カップリング穴径φZ一覧表 注3)

CL□□
5
6
7
8
9
9.5
10
11

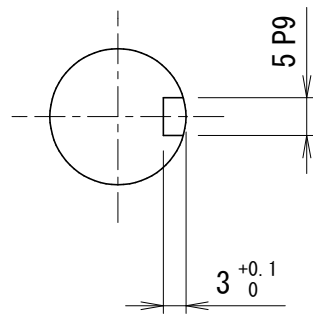
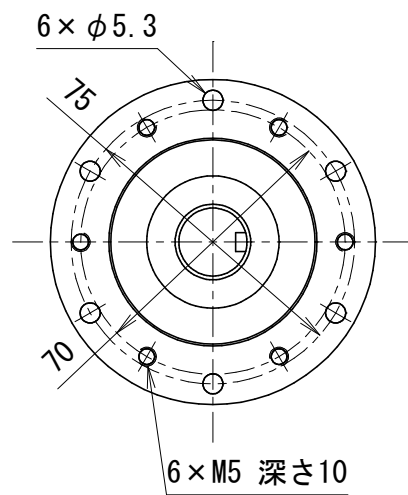
カタログに記載されている仕様については、改良の為変更させて頂くことがあります。

尺度 単位 mm 1:2	認可 技術 19.09.03 小串	検査 技術 19.09.03 尾関	製図 松下 日付 2019.05.17	図名 BRZ85 ホール減速機 ホール減速機 外形図	図番 BR8591482
--------------------	----------------------	----------------------	---------------------------	----------------------------------	-----------------

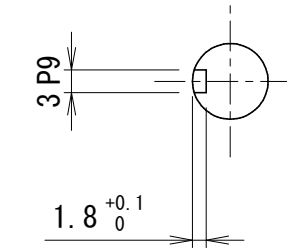
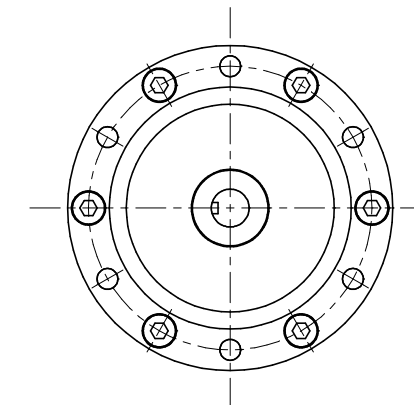
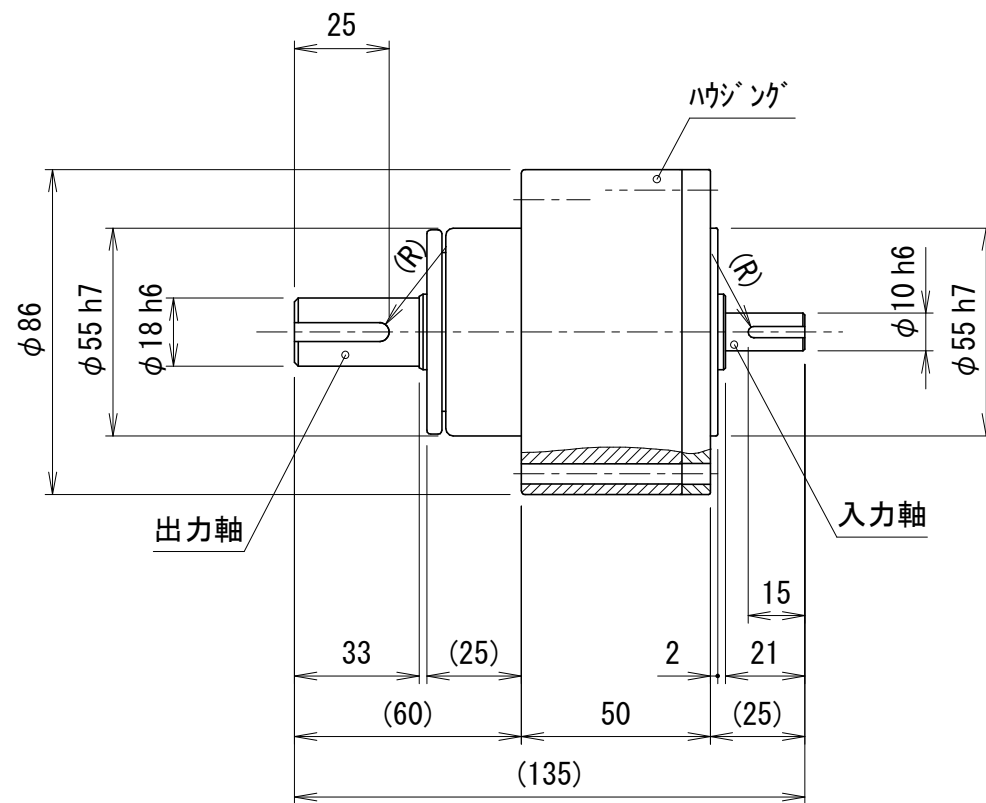
kamo 加茂精工株式会社

貴社図面番号

記号	内容	日付	記入者	箇所
△				
△				
△				

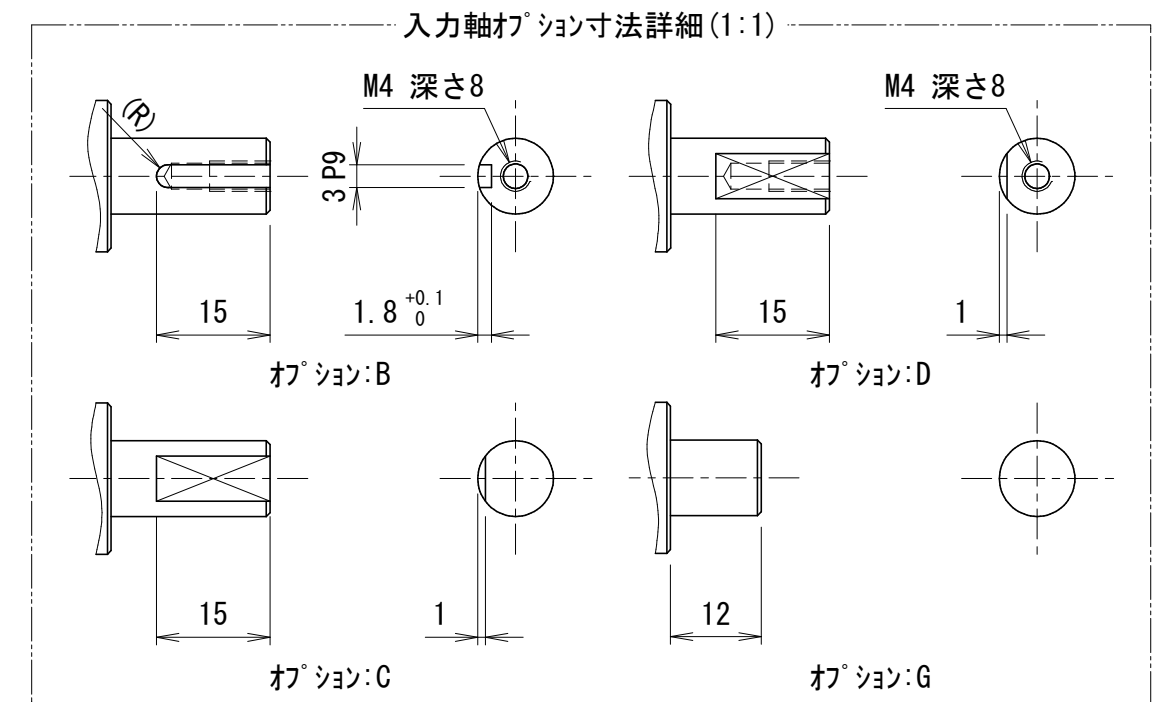
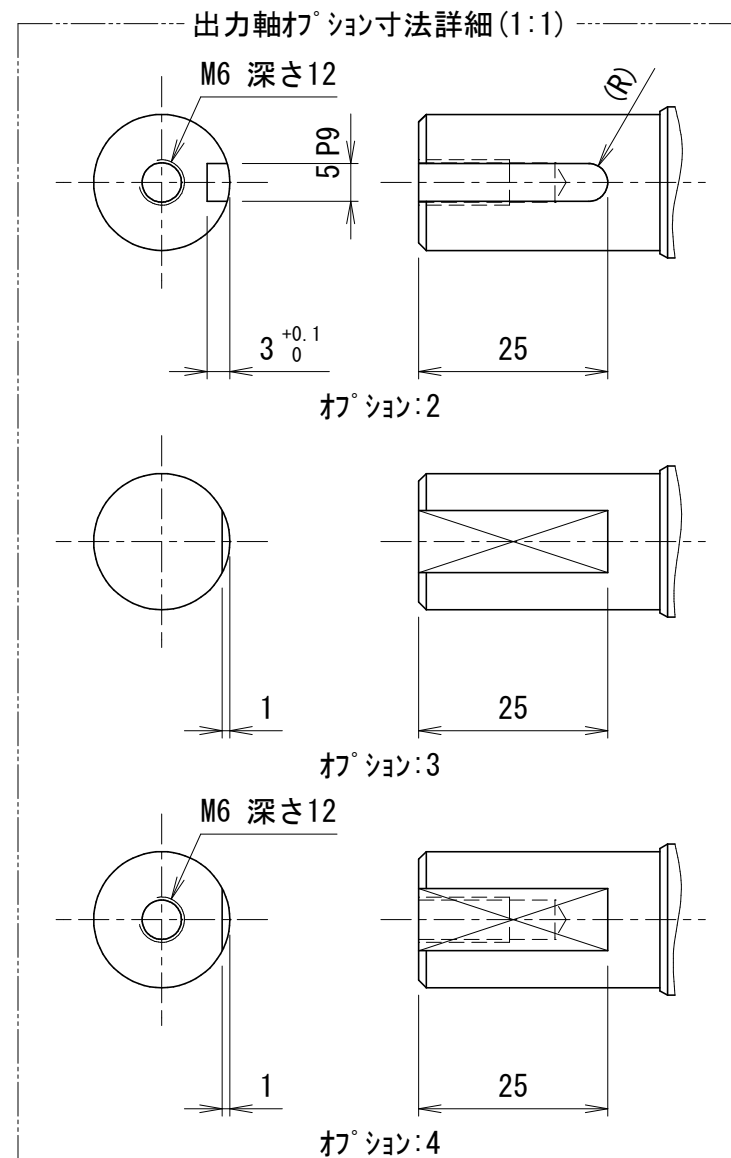


出力軸寸法詳細(1:1)



入力軸寸法詳細(1:1)

型式	BR85SS-□□□-□□X <small>注1) 注2) 注3) 注4) 注5)</small>	
仕様内容	減速比	<small>注1)</small> 10:1/10 15:1/15 20:1/20 30:1/30
	入・出力軸回転方向	<small>注2)</small> G:逆方向 S:同方向
	入力軸	<small>注4)</small> 無記号:軸径φ10 キー溝付 A:キー溝なし B:キー溝・先端タップ付 C:Dカット D:Dカット・先端タップ付 G:カップリング用ショートタイプ
出力軸	<small>注3)</small> 無記号:軸径φ18 キー溝付	
	1:キー溝なし	
	2:キー溝・先端タップ付	
	3:Dカット	
ハウジング	<small>注5)</small> X:φ5.3貫通穴仕様	



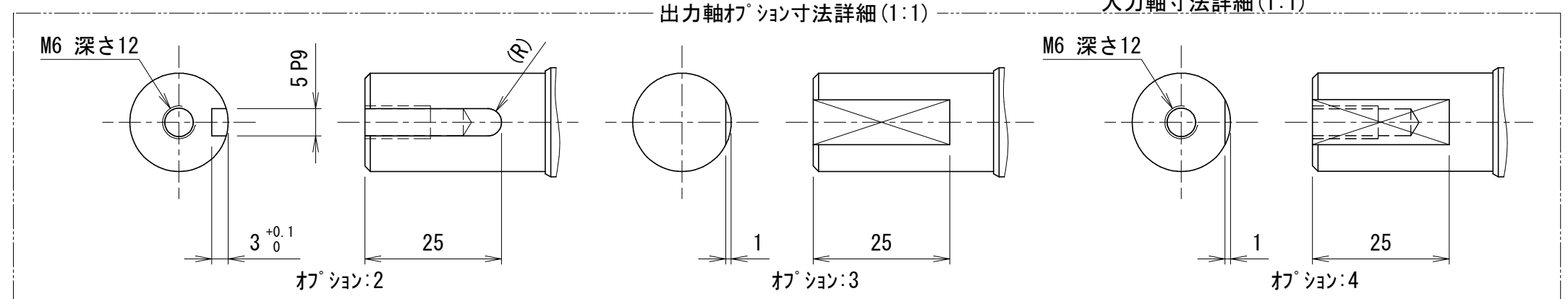
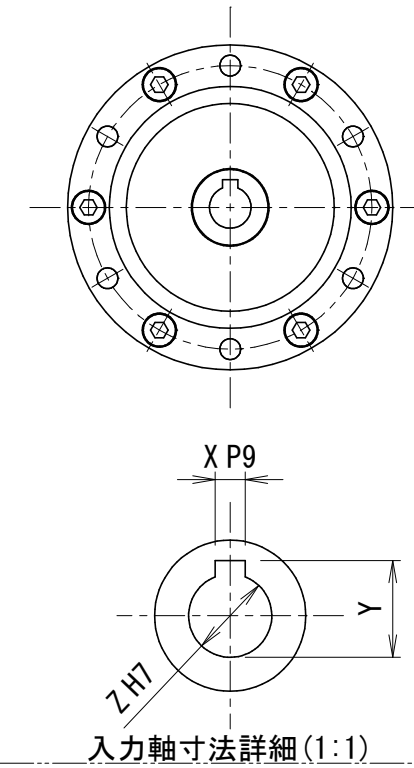
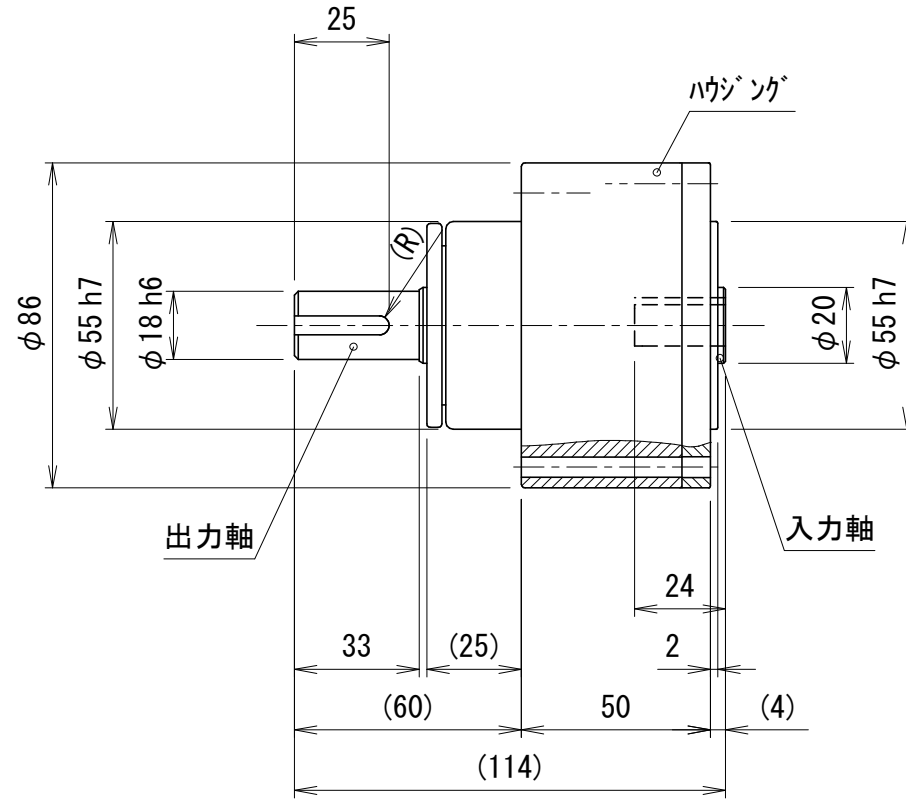
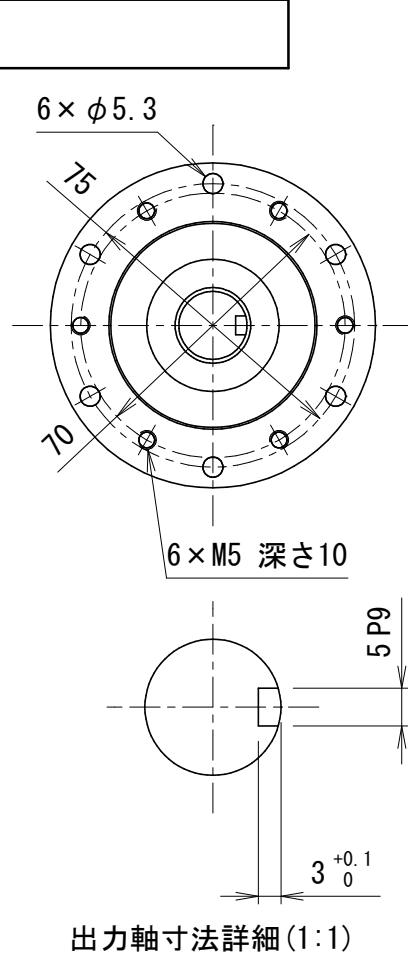
カタログに記載されている仕様については、改良の為変更させて頂くことがあります。

単位	mm	尺度	1:2	認可	技術 20.10.01 大田	検査	技術 20.09.30 尾関	製図	松下 日付 2020.04.07	図名	BRZ85 ホール減速機 ホール減速機 外形図	図番	BR8591539	箇所	A 3
----	----	----	-----	----	----------------------	----	----------------------	----	------------------------	----	----------------------------	----	-----------	----	--------

kamo 加茂精工株式会社

貴社図面番号

記号	内容	日付	記入者	箇所
△				
△				
△				



型式	BR85SH-□□□-□□K□-□□X	
	注1) 注2)	注3) 注4)注5)注6)
仕様内容	減速比	注1) 10:1/10 15:1/15 20:1/20 30:1/30
	入・出力軸回転方向	注2) G:逆方向 S:同方向
	入力軸	注5) 無記号:穴径φZ キ止めタイプ E:キ溝巾公差JS9
出力軸	注4)	無記号:軸径φ18 キ溝付
		1:キ溝なし
		2:キ溝・先端タップ付
		3:Dカット
		4:Dカット・先端タップ付
ハウジング	注6)	X:φ5.3貫通穴仕様

入力軸寸法一覧表

□□K□ 注3)	X	Y	Y公差	Z
7K2	2	8	+0.1 0	7
8K2	2	9		8
8K3	3	9.4		8
9K3	3	10.4		9
10K3	3	11.4		10
10K4	4	11.8		10
11K4	4	12.8	11	

カタログに記載されている仕様については、改良の為変更させて頂くことがあります。

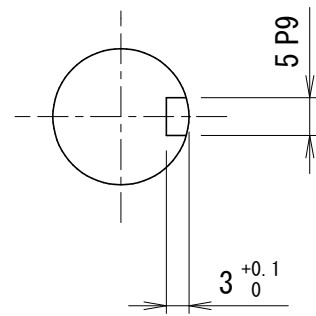
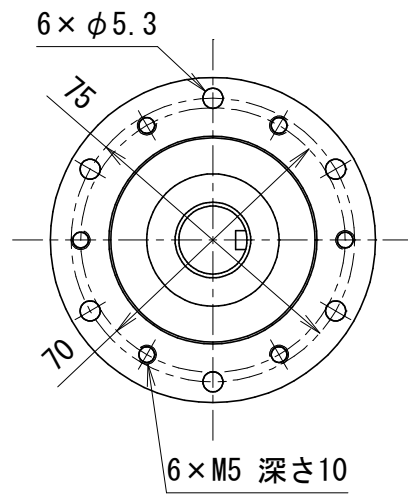
単位	mm	尺度	1:2	認可	技術 20.10.01 大田	検査	技術 20.09.30 尾関	製図	松下	日付	2020.04.07	図名	BRZ85 ホール減速機	図番	BR8591486
													図名	ホール減速機 外形図	
													図番	BR8591486	

kamo 加茂精工株式会社

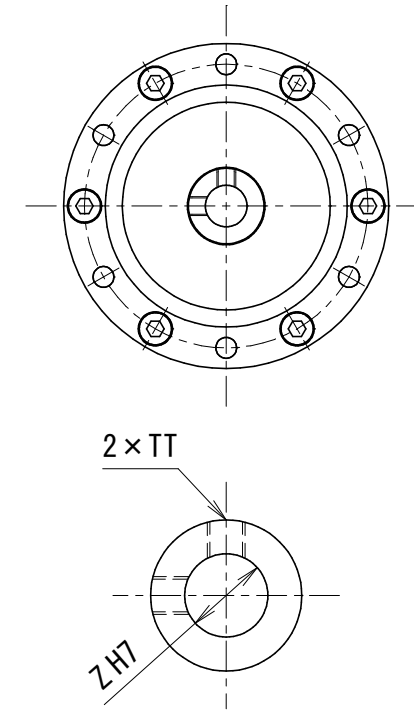
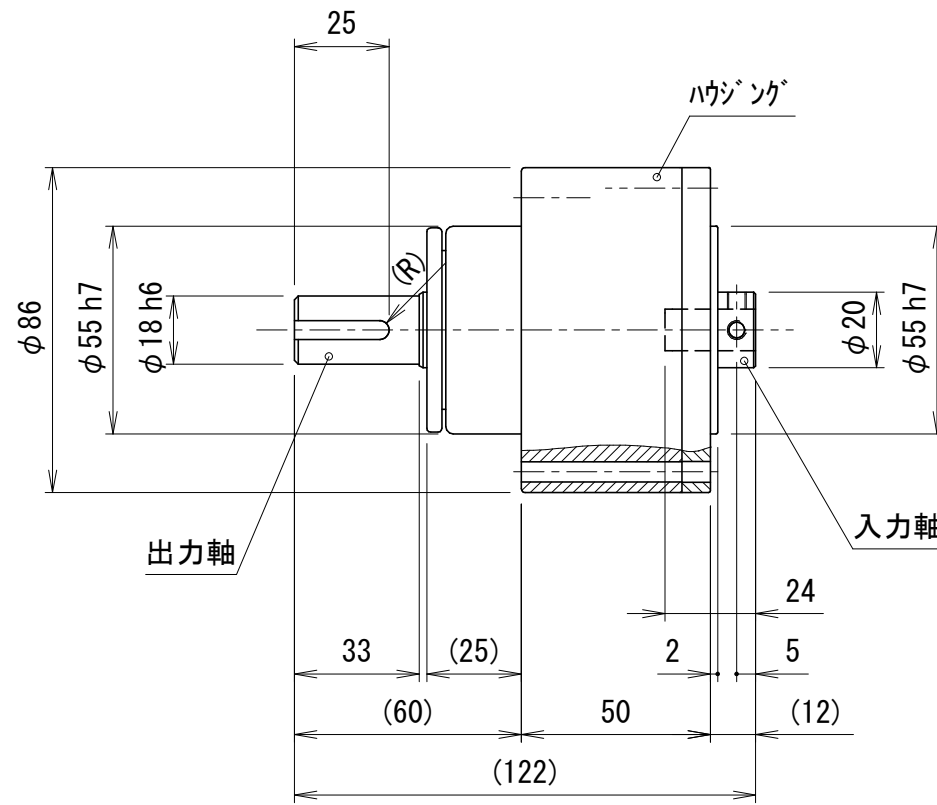
△ A
3

貴社図面番号

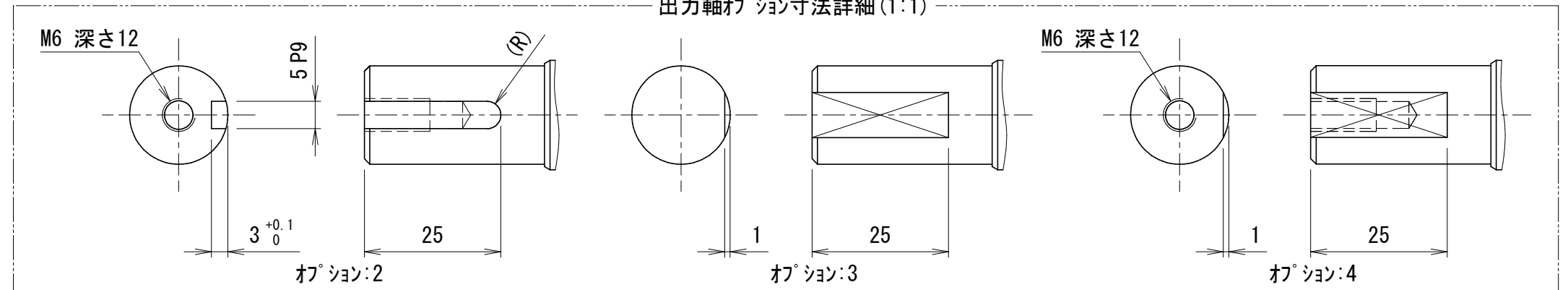
記号	内容	日付	記入者	箇所
△				
△				
△				



出力軸寸法詳細(1:1)



入力軸寸法詳細(1:1)



出力軸クボシヨシ寸法詳細(1:1)

型式	BR85SH-□□□-□□T-□X <small>注1) 注2) 注3) 注4) 注5)</small>		
仕様内容	減速比 <small>注1)</small>	10:1/10	30:1/30
		15:1/15	
		20:1/20	
	入・出力軸回転方向 <small>注2)</small>	G:逆方向	S:同方向
入力軸	穴径φZ ツップ 止めタイプ		
出力軸 <small>注4)</small>	無記号:軸径φ18 キ溝付		
	1:キ溝なし		
	2:キ溝・先端ツップ付		
	3:Dカット		
	4:Dカット・先端ツップ付		
ハウジング <small>注5)</small>	X:φ5.3貫通穴仕様		

入力軸寸法一覧表

□□T <small>注3)</small>	Z	TT
7T	7	M4
8T	8	M5
9T	9	M5
10T	10	M5
11T	11	M5

カタログに記載されている仕様については、改良の為変更させて頂くことがあります。

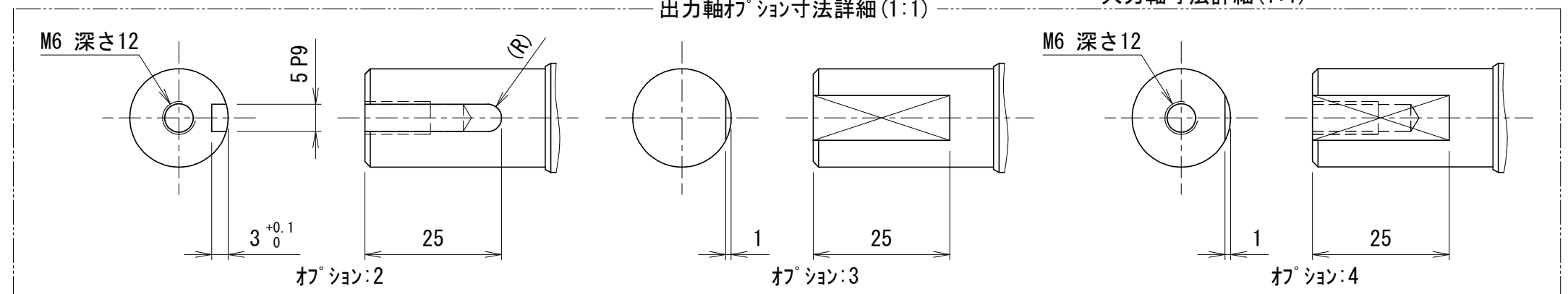
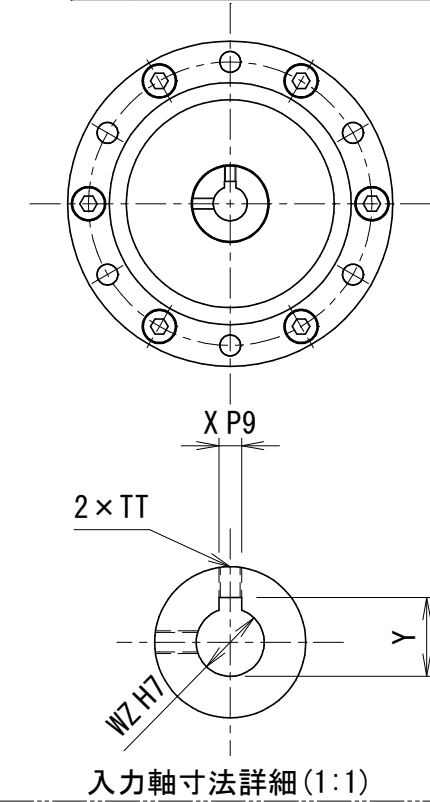
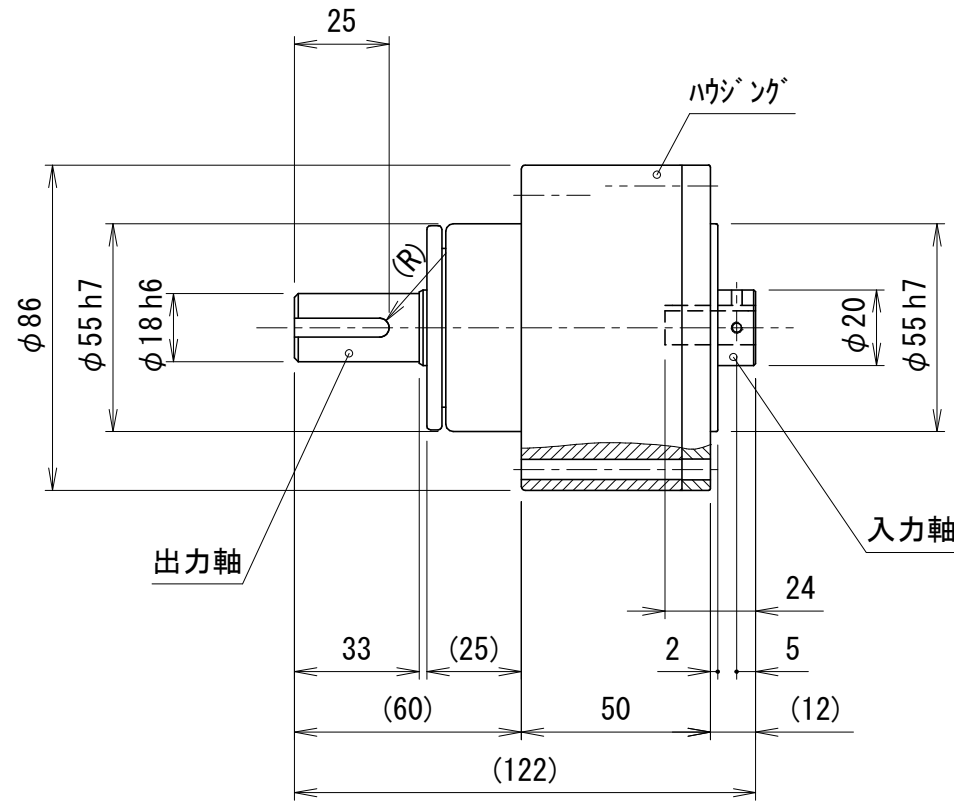
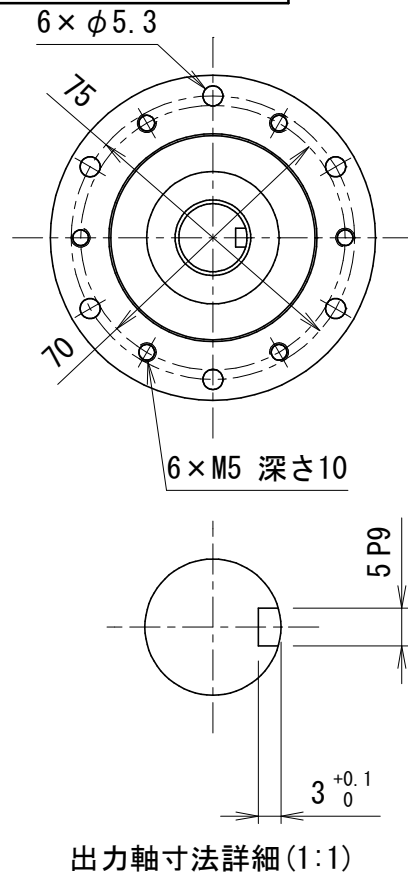
単位 mm 1:2	尺度 1:2	認可 技術 20.10.01 大田	検査 技術 20.09.30 尾関	製図 松下 日付 2020.04.07	図名 BRZ85 ホール減速機 図番 BR8591540
	カタログに記載されている仕様については、改良の為変更させて頂くことがあります。				

kamo 加茂精工株式会社

BR8591540

貴社図面番号

記号	内容	日付	記入者	箇所
△				
△				
△				



型式	BR85SH-□□□-□W□-□□X <small>注1) 注2) 注3) 注4) 注5) 注6)</small>					
仕様内容	減速比	<table border="1"> <tr> <td>10:1/10</td> <td rowspan="3">30:1/30</td> </tr> <tr> <td>15:1/15</td> </tr> <tr> <td>20:1/20</td> </tr> </table>	10:1/10	30:1/30	15:1/15	20:1/20
	10:1/10	30:1/30				
	15:1/15					
	20:1/20					
入・出力軸回転方向	<table border="1"> <tr> <td>G:逆方向</td> <td>S:同方向</td> </tr> </table>	G:逆方向	S:同方向			
G:逆方向	S:同方向					
入力軸	無記号:穴径φWZ ツップ・キ止めタイプ E:キ溝巾公差JS9					
出力軸	無記号:軸径φ18 キ溝付					
	1:キ溝なし					
	2:キ溝・先端ツップ付					
	3:Dカット					
ハウジング	4:Dカット・先端ツップ付					
	X:φ5.3貫通穴仕様					

入力軸寸法一覧表

□W□ <small>注3)</small>	X	Y	Y公差	WZ	TT
7W2	2	8	+0.1 0	7	M3
8W2	2	9		8	M3
8W3	3	9.4		8	M3
9W3	3	10.4		9	M3

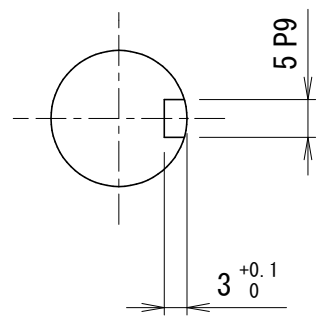
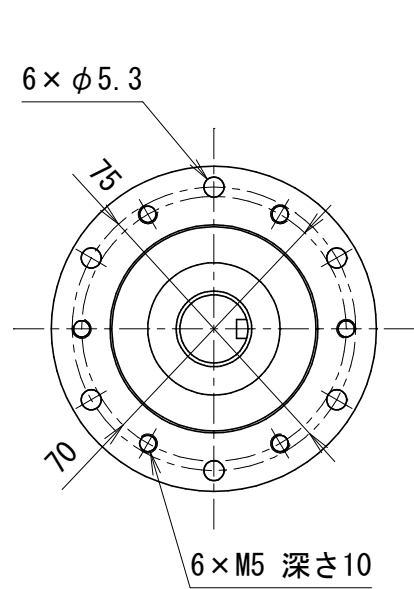
カタログに記載されている仕様については、改良の為変更させて頂くことがあります。

単位 mm	尺度 1:2	認可 技術 20.10.01 大田	検査 技術 20.09.30 尾関	製図 松下 日付 2020.04.07	図名 BRZ85 ホール減速機 ホール減速機 外形図
		図番 BR8591541		図番 A3	

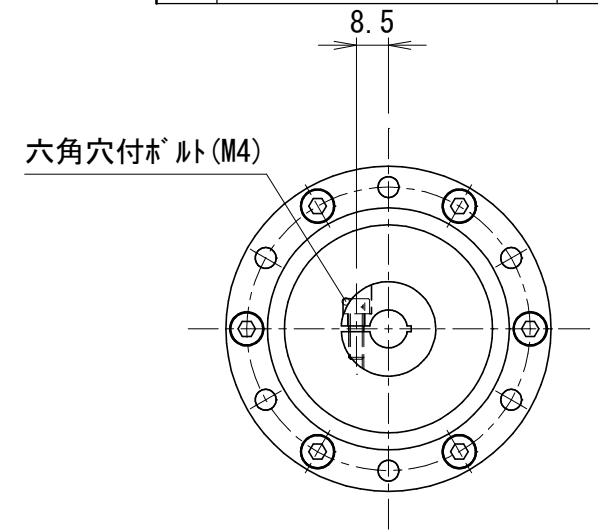
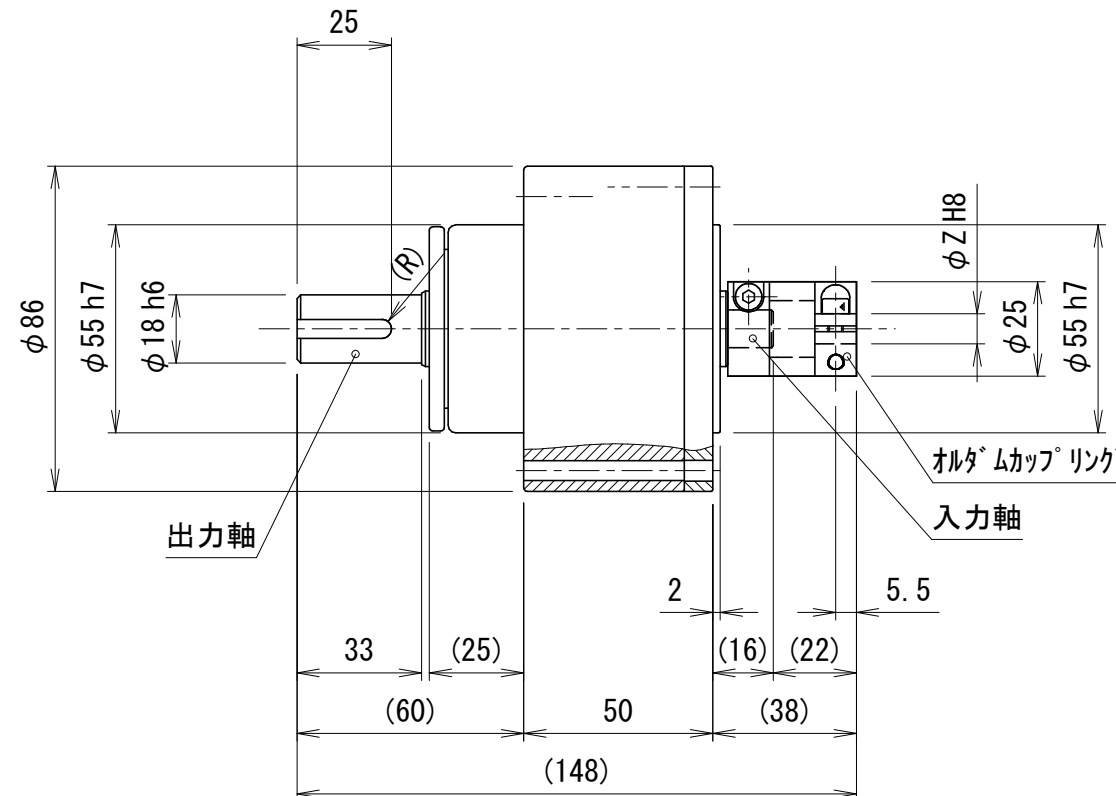
kamo 加茂精工株式会社

貴社図面番号

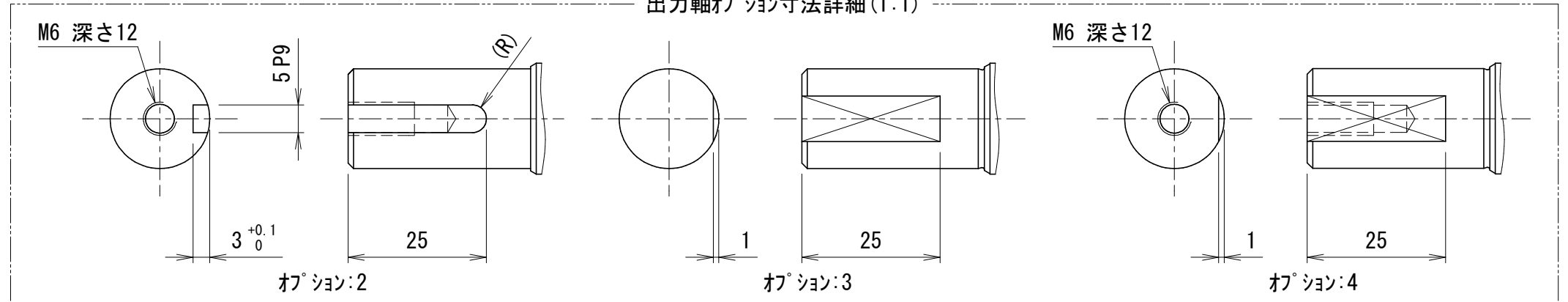
記号	内容	日付	記入者	箇所
△				
△				
△				



出力軸寸法詳細(1:1)



出力軸オプション寸法詳細(1:1)



型式	BR85SS-□□□-CL□□-□X <small>注1) 注2) 注3) 注4) 注5)</small>	
仕様内容	減速比 <small>注1)</small>	10:1/10 15:1/15 20:1/20 30:1/30
	入・出力軸回転方向 <small>注2)</small>	G:逆方向 S:同方向
	入力軸	カップリング用ショートタイプ・カップリング付
	出力軸 <small>注4)</small>	無記号:軸径φ18 キー溝付 1:キー溝なし 2:キー溝・先端タップ付 3:Dカット 4:Dカット・先端タップ付
ハウジング <small>注5)</small>	X:φ5.3貫通穴仕様	

カップリング穴径φZ一覧表 注3)

CL□□	φZ
5	5
6	6
7	7
8	8
9	9
9.5	9.5
10	10
11	11

カタログに記載されている仕様については、改良の為変更させて頂くことがあります。

 単位 mm 1:2	認可 技術 19.09.03 小串	検査 技術 19.09.03 尾関	製図 松下 日付 2019.05.17	図名 BRZ85 ホール減速機 ホール減速機 外形図	図番 BR8591538
------------------	--------------------------	--------------------------	---------------------------	----------------------------------	-----------------

kamo 加茂精工株式会社