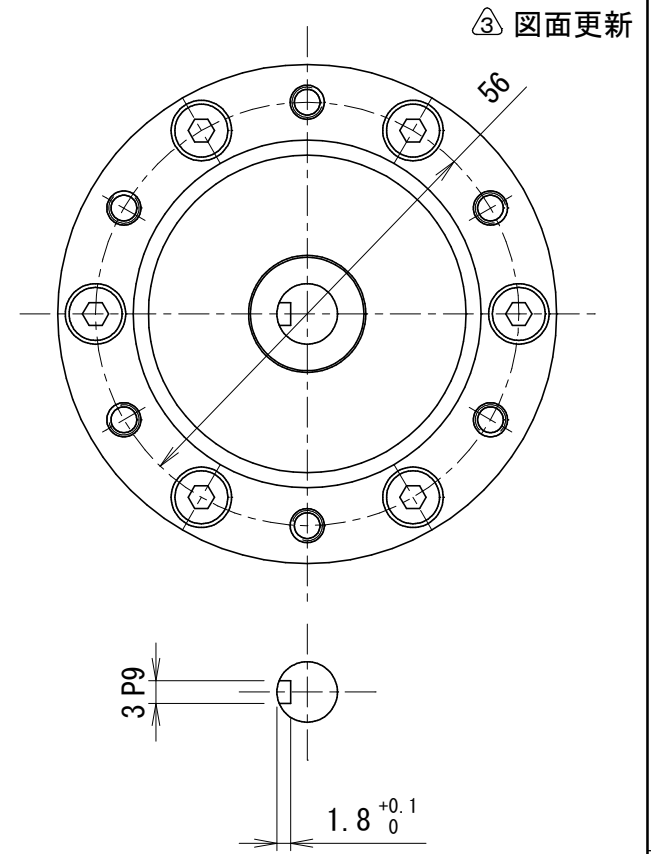
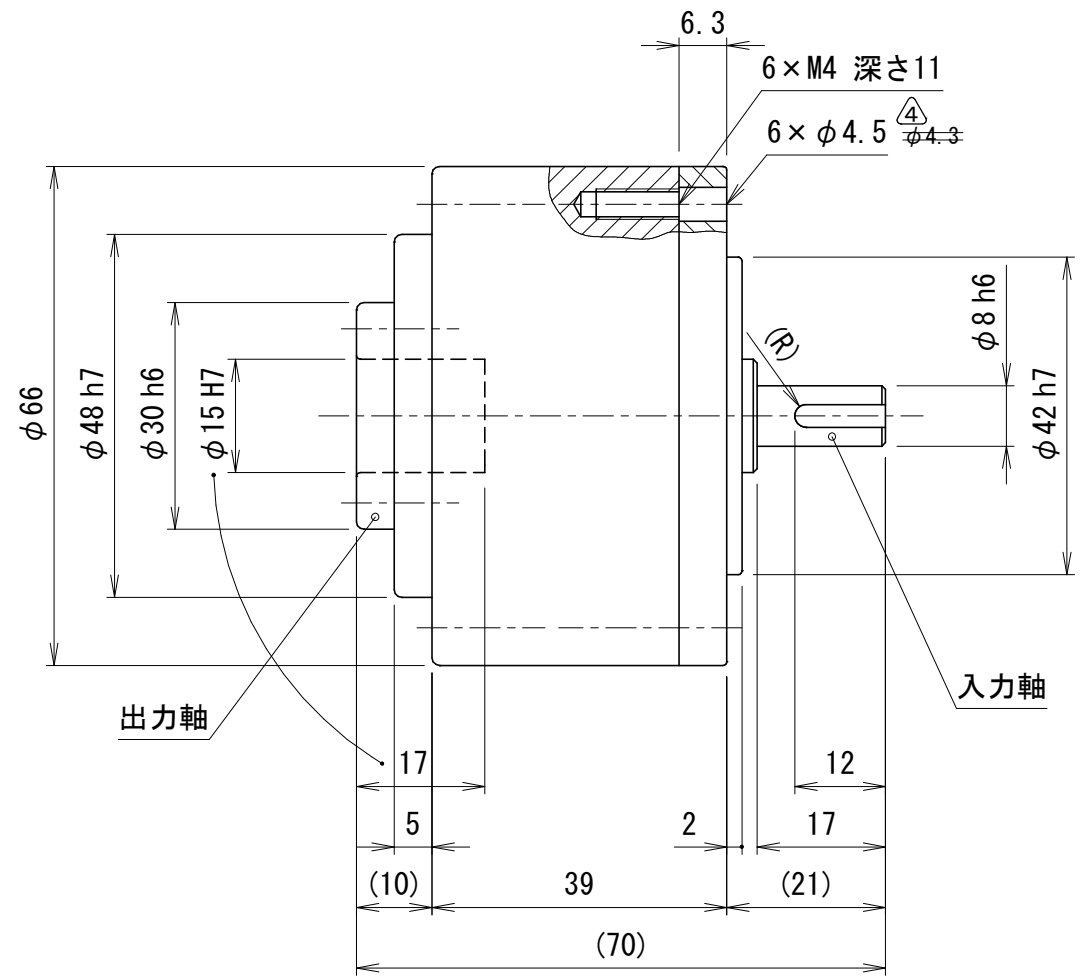
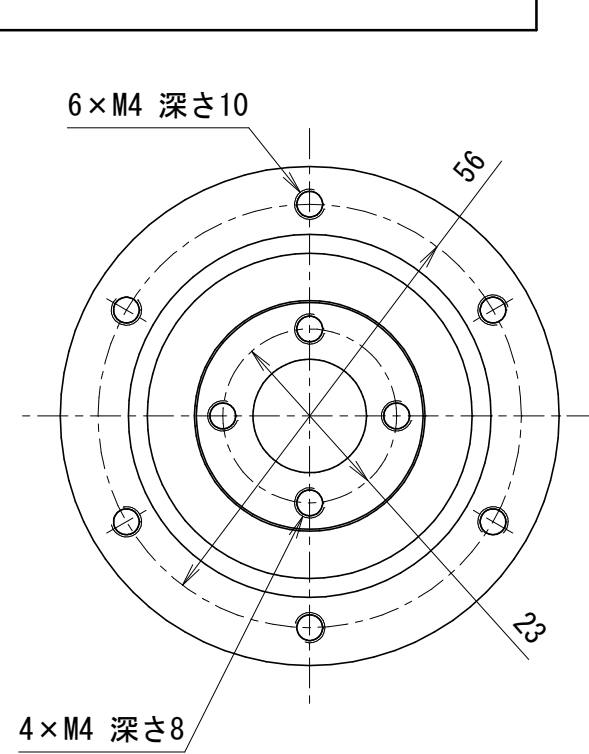
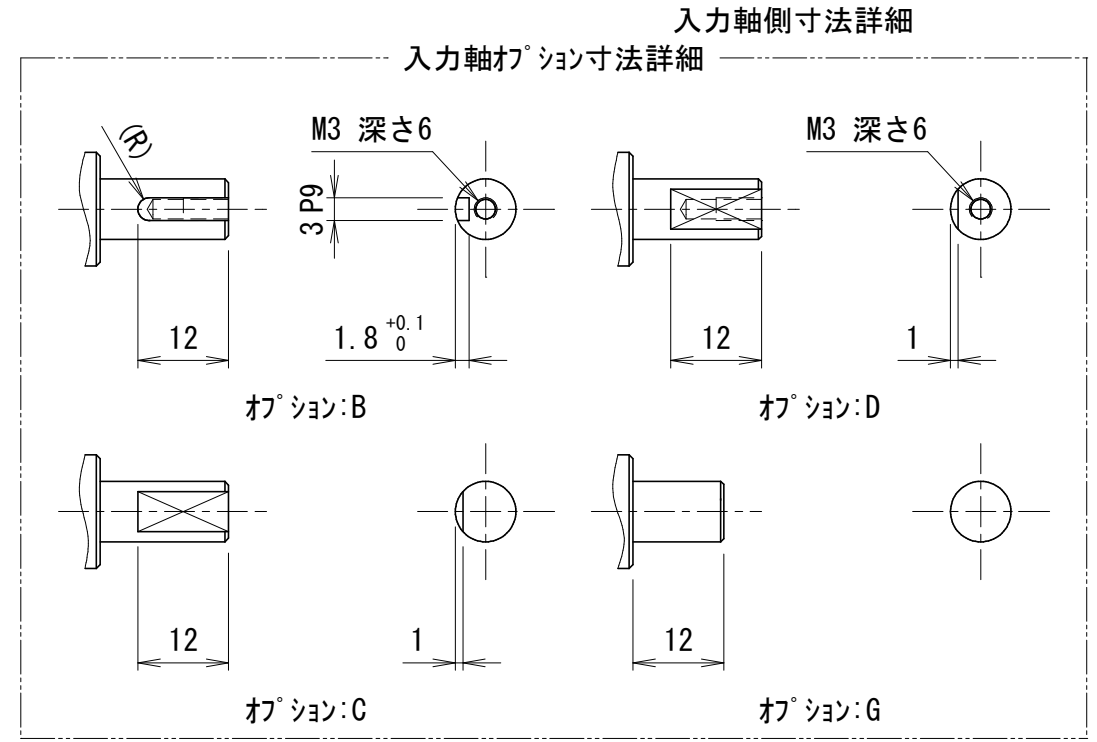
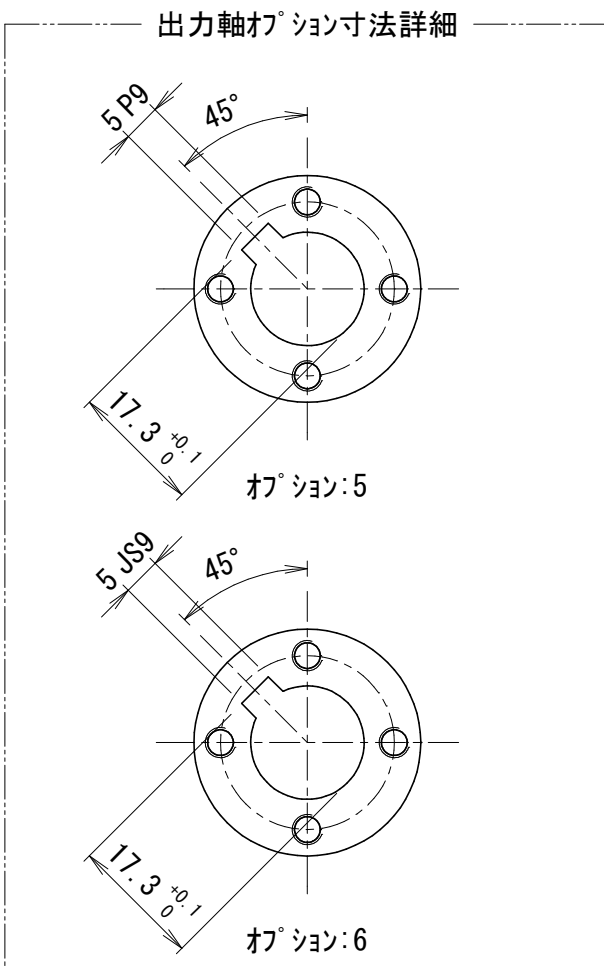


貴社図面番号

記号	内容	日付	記入者	箇所
①	誤記訂正	2006.09.18	舛田	
②	図面更新(B-0122)	2015.09.28	松下	
③	図面更新(B-0142)	2017.12.25	松下	1
④	穴径変更(B-0154)	2020.03.30	松下	1



型式	BR65US-□□□-□□ <small>注1) 注2) 注3) 注4)</small>	
仕様内容	減速比 <small>注1)</small>	10:1/10
		15:1/15
		20:1/20
	入・出力軸回転方向 <small>注2)</small>	G:逆方向
入力軸 <small>注4)</small>	無記号:軸径φ8 キー溝付	
	A:キー溝なし	
	B:キー溝・先端タップ付	
	C:ドカット	
	D:ドカット・先端タップ付	
出力軸 <small>注3)</small>	無記号:穴径φ15	
	5:キー溝付・キー溝巾公差P9	
	6:キー溝付・キー溝巾公差JS9	

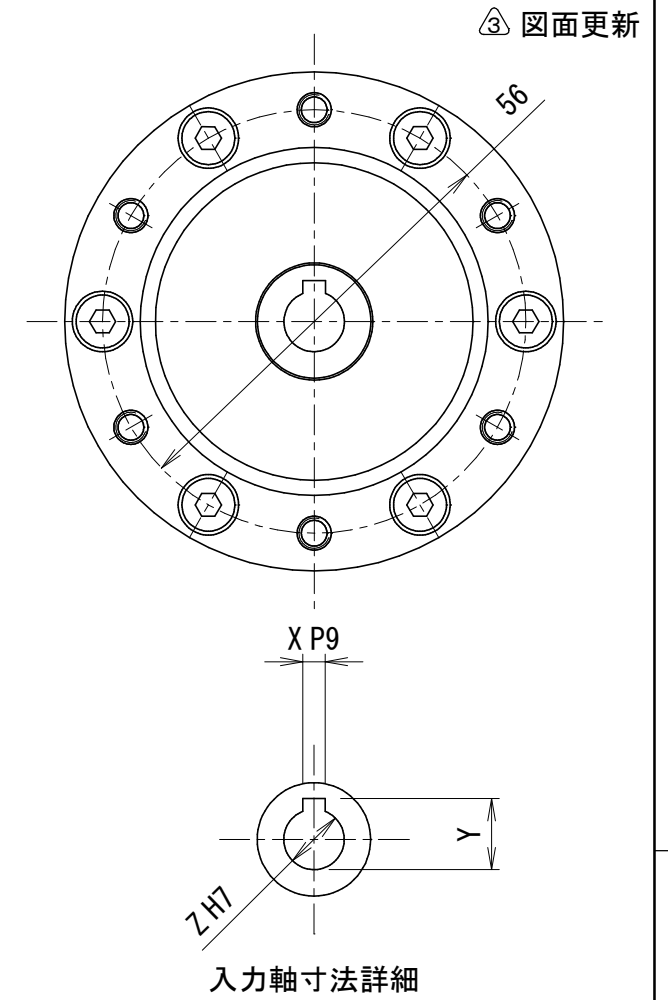
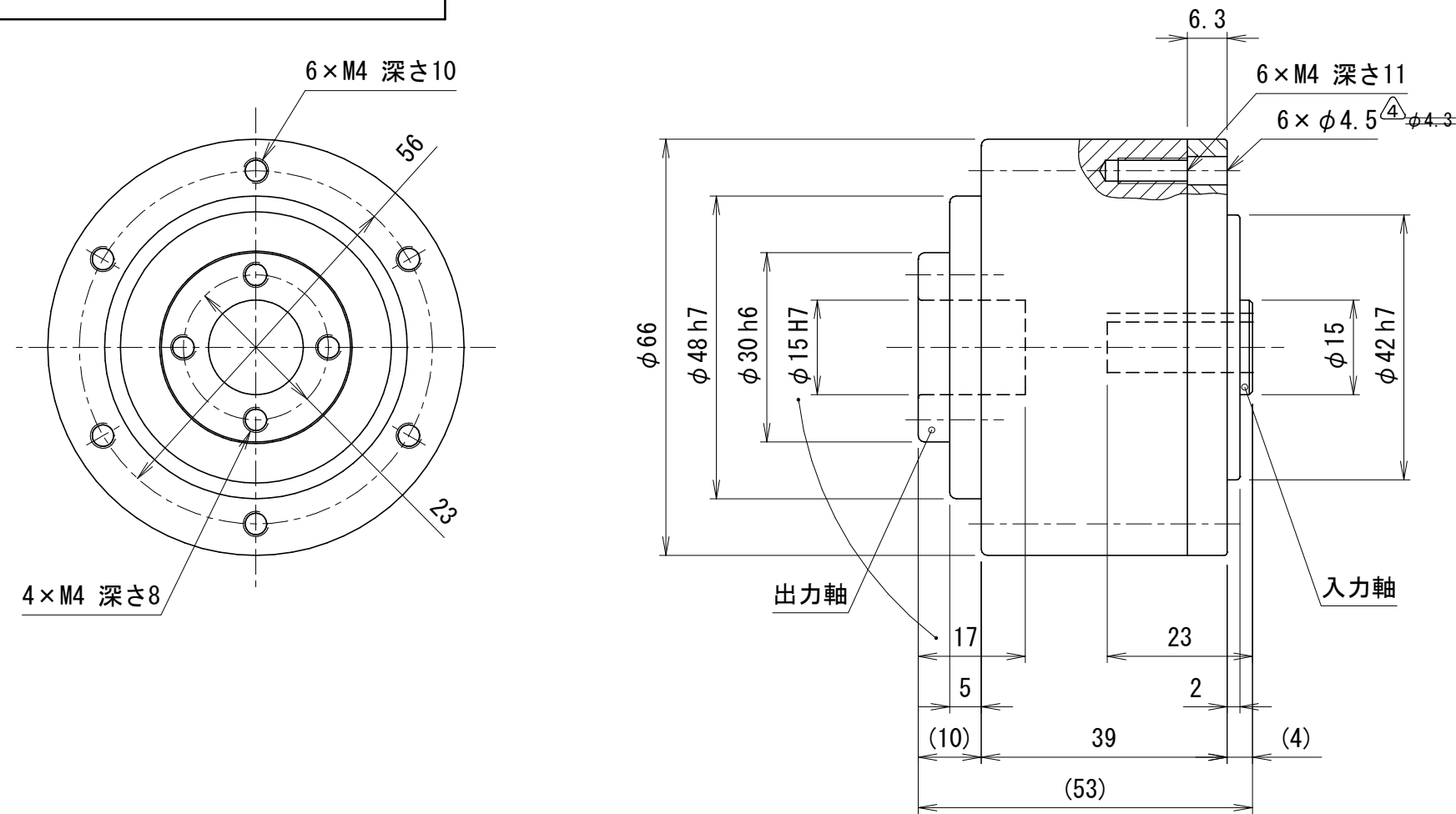


カタログに記載されている仕様については、改良の為変更させて頂くことがあります。

尺度	1:1	認可	技術 20.09.28 大田	検査	技術 20.09.28 尾関	製図	舛田	製品名	BRZ65 ホール減速機
単位	mm					日付	2005.11.11	図名	ホール減速機 外形図
kamo 加茂精工株式会社								図番	BR6591132

貴社図面番号

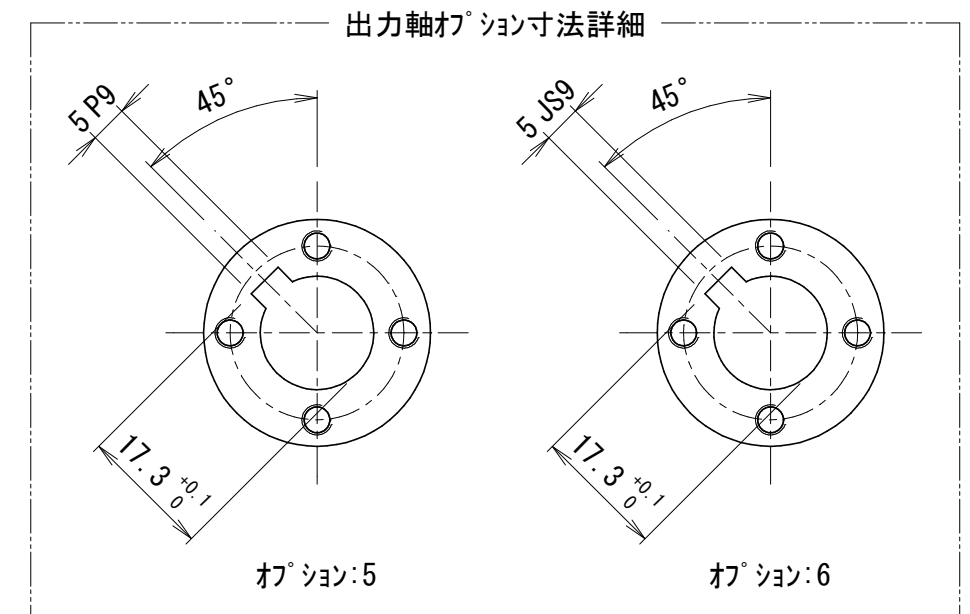
記号	内容	日付	記入者	箇所
①	誤記訂正	2006.09.19	舛田	
②	図面更新(B-0122)	2017.07.18	尾関	
③	図面更新(B-0142)	2017.12.25	松下	1
④	穴径変更(B-0154)	2020.03.30	松下	1



型式	BR65UH-□□□-□K□-□□	
	注1) 注2)	注3) 注4) 注5)
仕様内容	減速比	注1) 10:1/10 15:1/15 20:1/20
	入・出力軸回転方向	注2) G:逆方向
	入力軸	注5) 無記号:穴径φZ キ止めタイプ E:キ溝巾公差JS9
出力軸	注4) 無記号:穴径φ15	
		5:キ溝付・キ溝巾公差P9
		6:キ溝付・キ溝巾公差JS9

入力軸寸法一覧表

□K□	X	Y	Y公差	Z
注3)				
6K2	2	7	+0.1 0	6
7K2	2	8		7
8K2	2	9		8
8K3	3	9.4		8



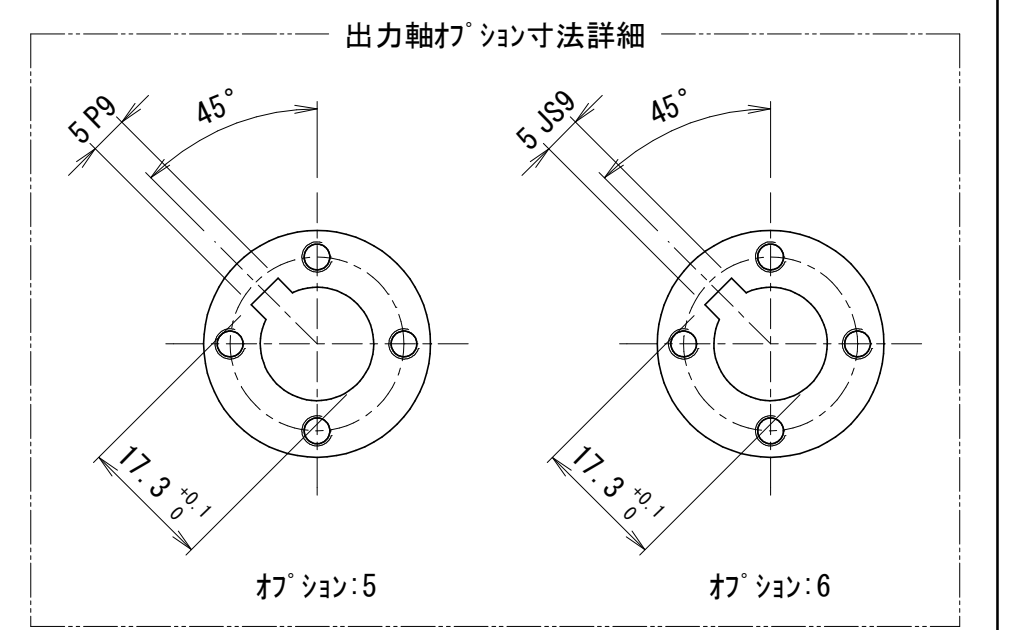
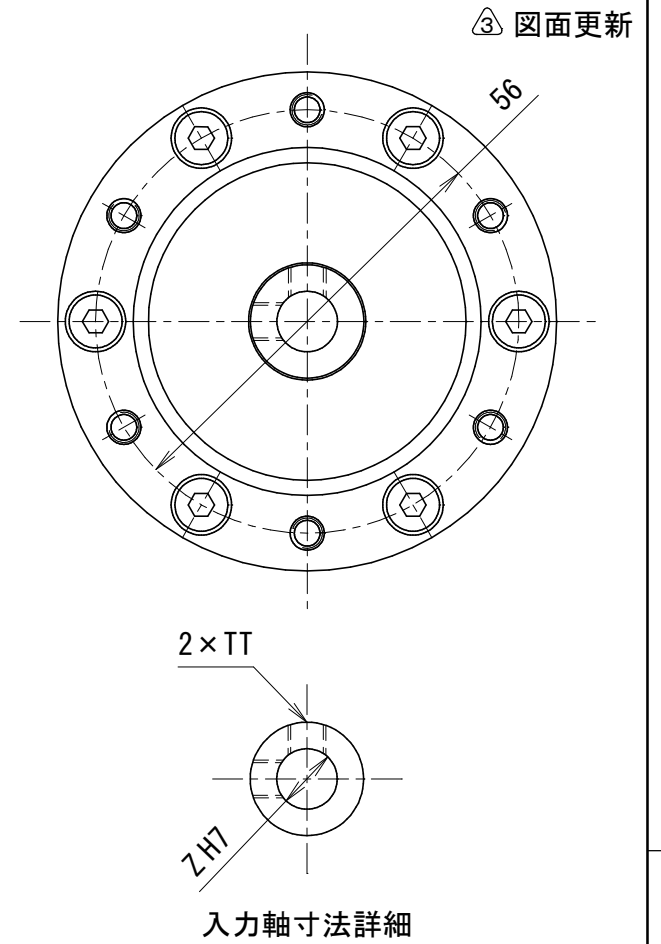
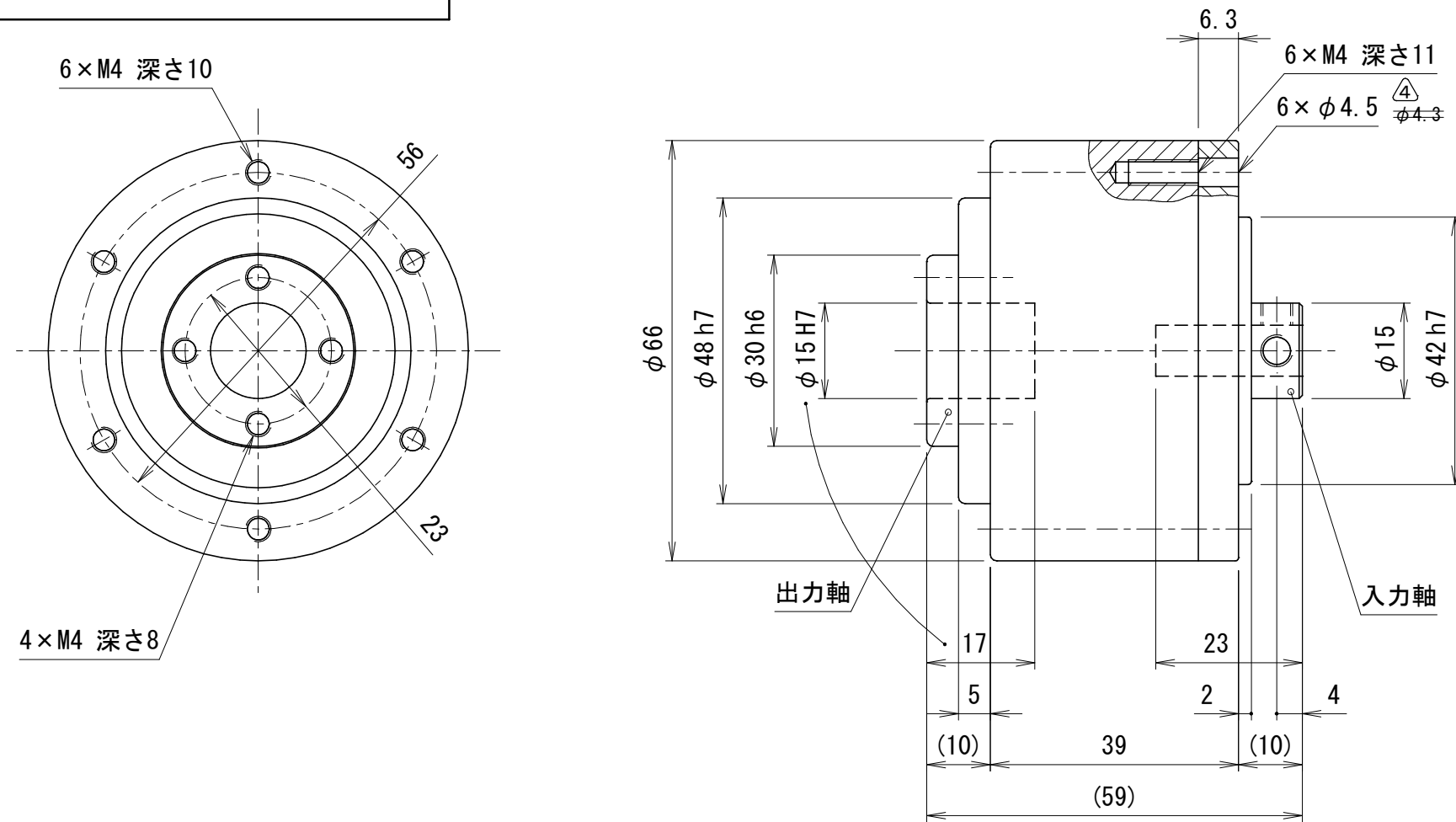
カタログに記載されている仕様については、改良の為変更させて頂くことがあります。

単位	mm	尺度	1:1	認可	技術 20.09.28 大田	検査	技術 20.09.28 尾関	製図	舛田	日付	2005.11.11	図名	BRZ65 ホール減速機	図番	BR6591133
													図名	ホール減速機 外形図	
													図番	BR6591133	

kamo 加茂精工株式会社

貴社図面番号

記号	内容	日付	記入者	箇所
①	誤記訂正	2006.09.19	舛田	
②	図面更新(B-0122)	2015.09.18	松下	
③	図面更新(B-0142)	2017.12.25	松下	1
④	穴径変更(B-0154)	2020.03.30	松下	1



型式	BR65UH-□□□-□T-□	
	注1) 注2)	注3) 注4)
仕様内容	減速比	10:1/10 15:1/15 20:1/20
	入・出力軸回転方向	G:逆方向
	入力軸	穴径φZ ツップ止めタイプ
	出力軸	無記号:穴径φ15 5:キ溝付・キ溝巾公差P9 6:キ溝付・キ溝巾公差JS9

入力軸寸法一覧表

□T	Z	TT
6T	6	M3
7T	7	M4
8T	8	M5

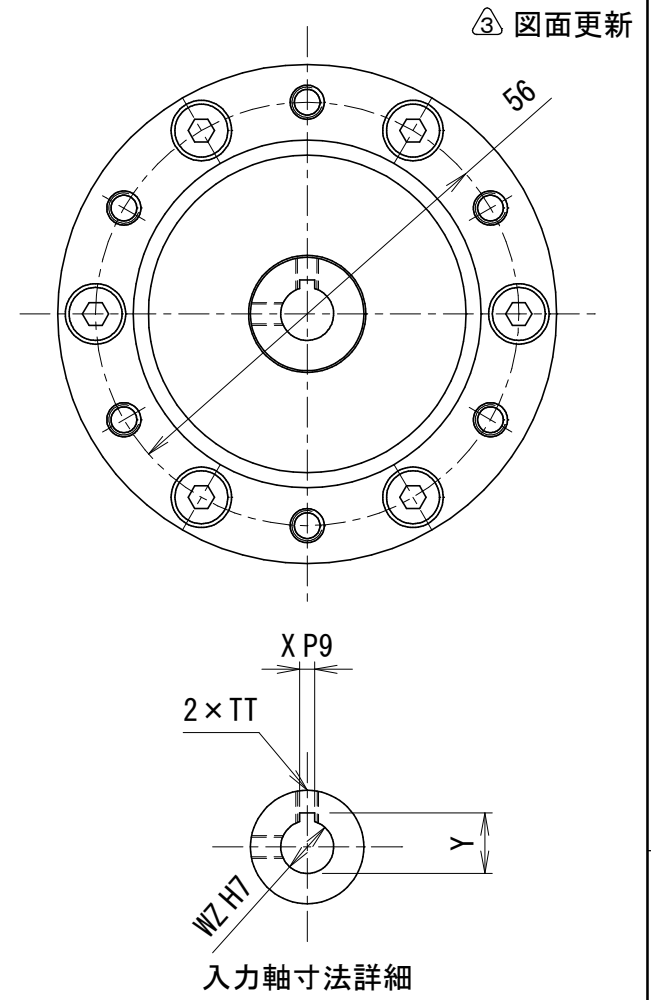
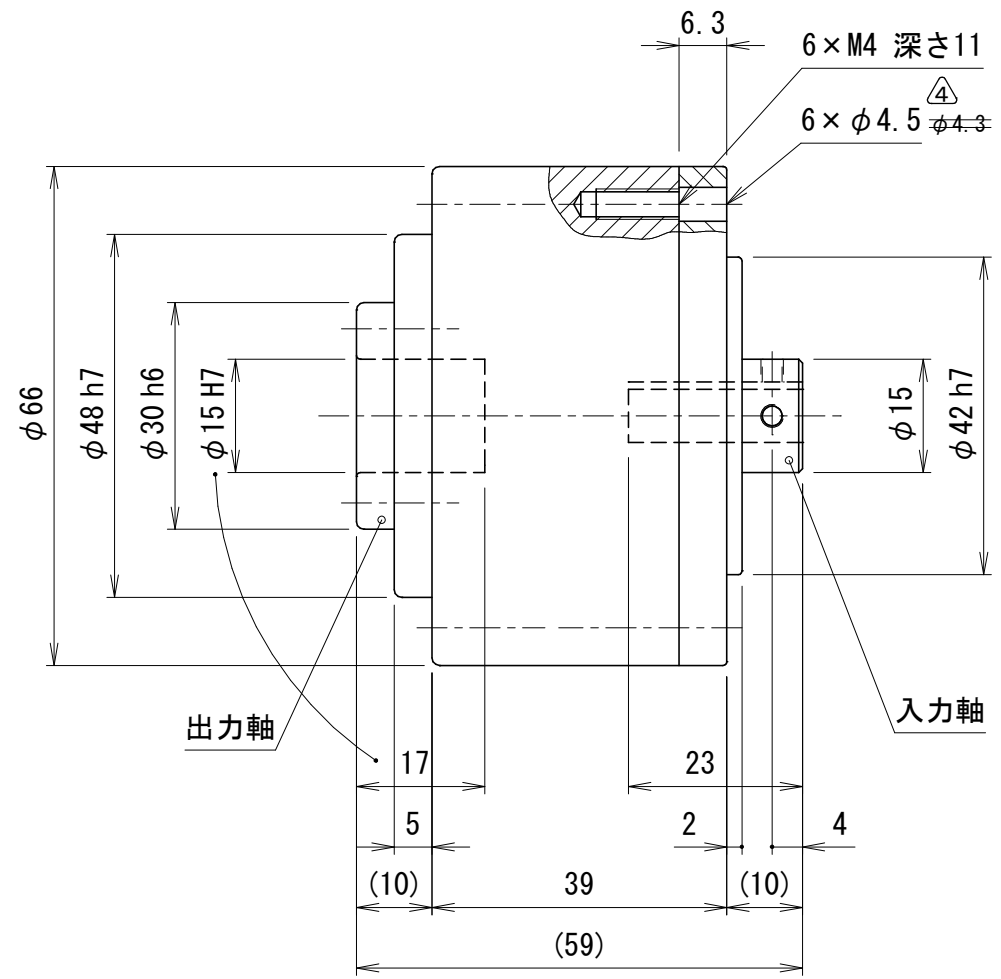
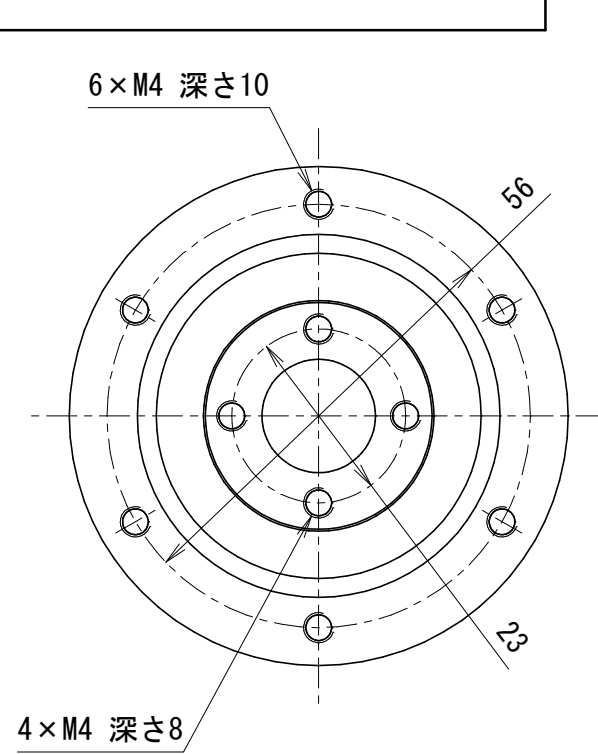
カタログに記載されている仕様については、改良の為変更させて頂くことがあります。

単位	尺度	認可	検査	製図	製品名	
mm	1:1	技術 20.09.28 大田	技術 20.09.28 尾関	舛田	BRZ65 ホール減速機	
					日付	図名
					2005.11.11	ホール減速機 外形図
					図番	BR6591134

kamo 加茂精工株式会社

貴社図面番号

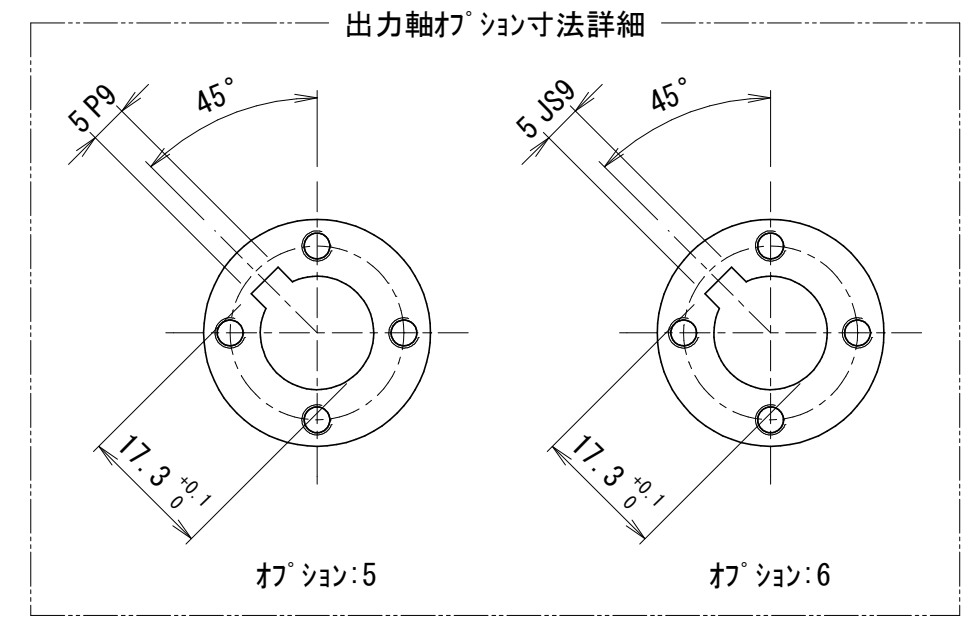
記号	内容	日付	記入者	箇所
①	誤記訂正	2006.09.19	舛田	
②	図面更新(B-0122)	2017.07.19	尾関	
③	図面更新(B-0142)	2017.12.25	松下	1
④	穴径変更(B-0154)	2020.03.30	松下	1



型式	BR65UH-□□□-□W□-□□	
仕様内容	減速比	注1) 10:1/10 15:1/15 20:1/20
	入・出力軸回転方向	注2) G:逆方向
	入力軸	注5) 無記号:穴径φWZ タップ・キー止めタイプ E:キー溝巾公差JS9
出力軸	注4) 無記号:穴径φ15	
		5:キー溝付・キー溝巾公差P9
		6:キー溝付・キー溝巾公差JS9

入力軸寸法一覧表

□W□ 注3)	X	Y	Y公差	WZ	TT
6W2	2	7	+0.1	6	M3
7W2	2	8	0	7	M3



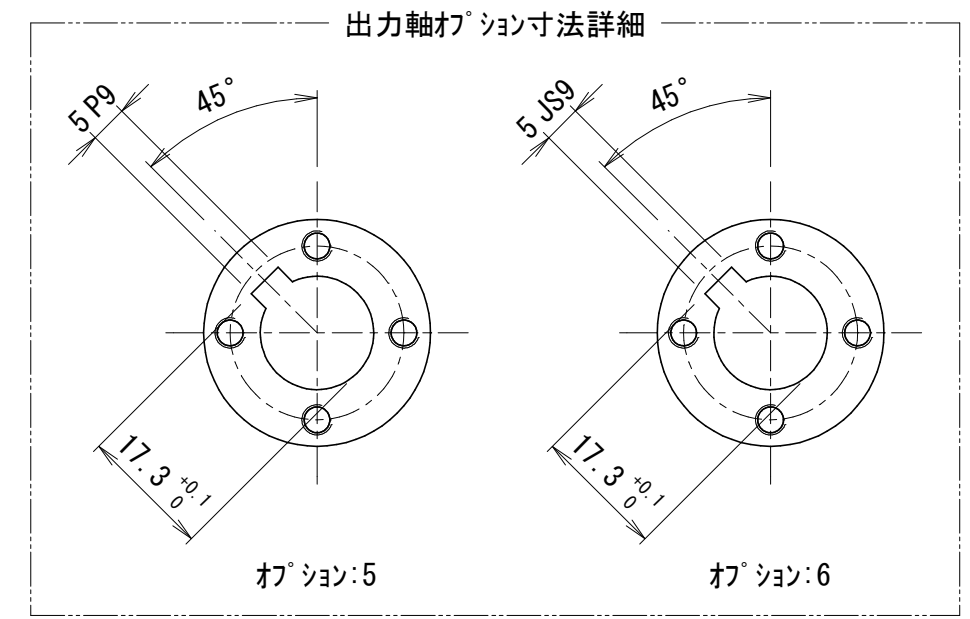
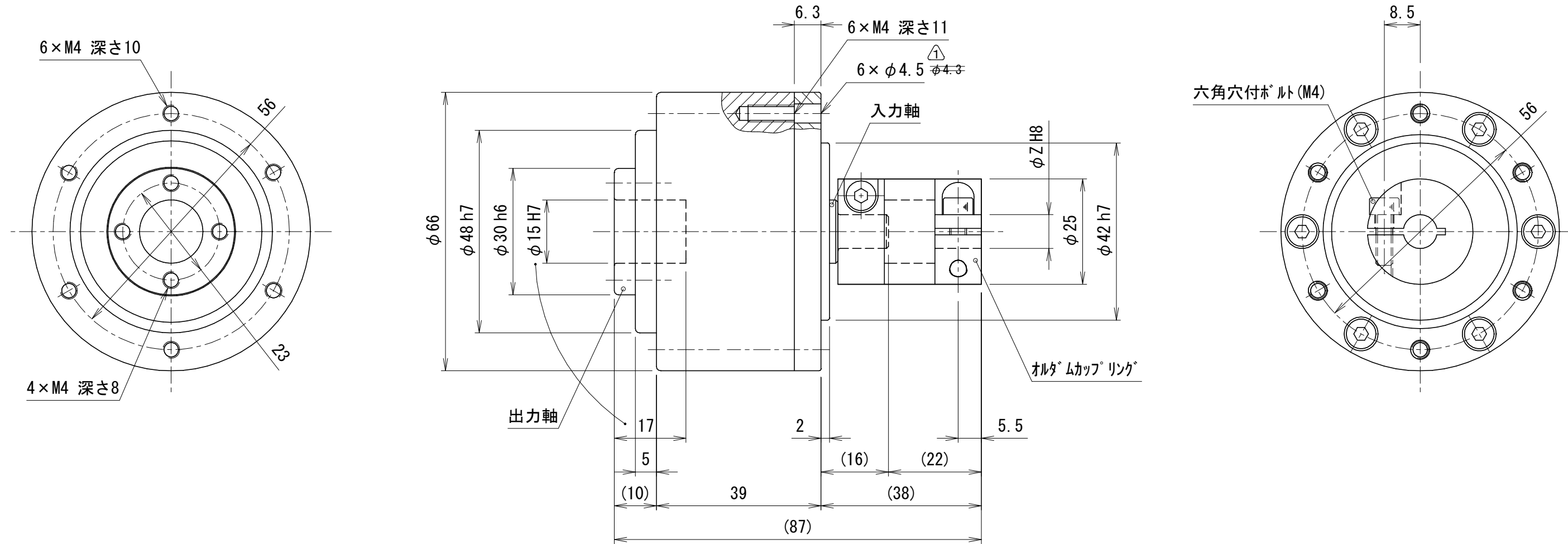
カタログに記載されている仕様については、改良の為変更させて頂くことがあります。

単位	mm	尺度	1:1	認可	技術 20.09.28 大田	検査	技術 20.09.28 尾関	製図	舛田	日付	2005.11.11	図名	BRZ65 ホール減速機	図番	BR6591135
													図名	ホール減速機 外形図	
													図番	BR6591135	

kamo 加茂精工株式会社

貴社図面番号

記号	内容	日付	記入者	箇所
△	穴径変更 (B-0154)	2020.03.30	松下	1
△				
△				



型式	BR65US-□□□-CL□□-□	
	注1) 注2)	注3) 注4)
仕様内容	減速比	注1) 10:1/10 15:1/15 20:1/20
	入・出力軸回転方向	注2) G:逆方向
	入力軸	カップリング用ショートタイプ カップリング付
出力軸	注4) 無記号:穴径φ15	9.5
	5:キ溝付・キ溝巾公差P9	10
	6:キ溝付・キ溝巾公差JS9	11

カップリング穴径φZ一覧表 注3)

CL□□	φZ
5	9.5
6	10
7	10.5
8	11
9	11.5
10	12
11	12.5

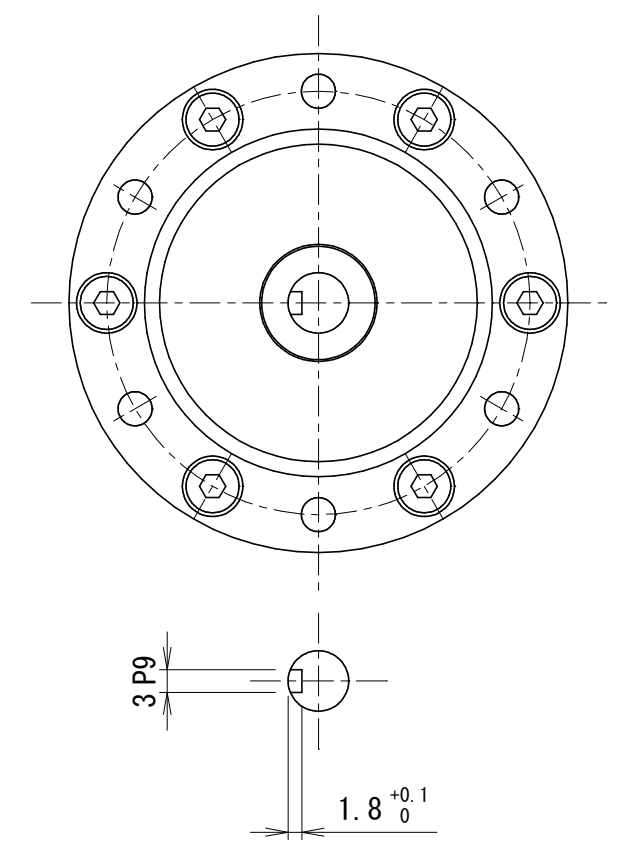
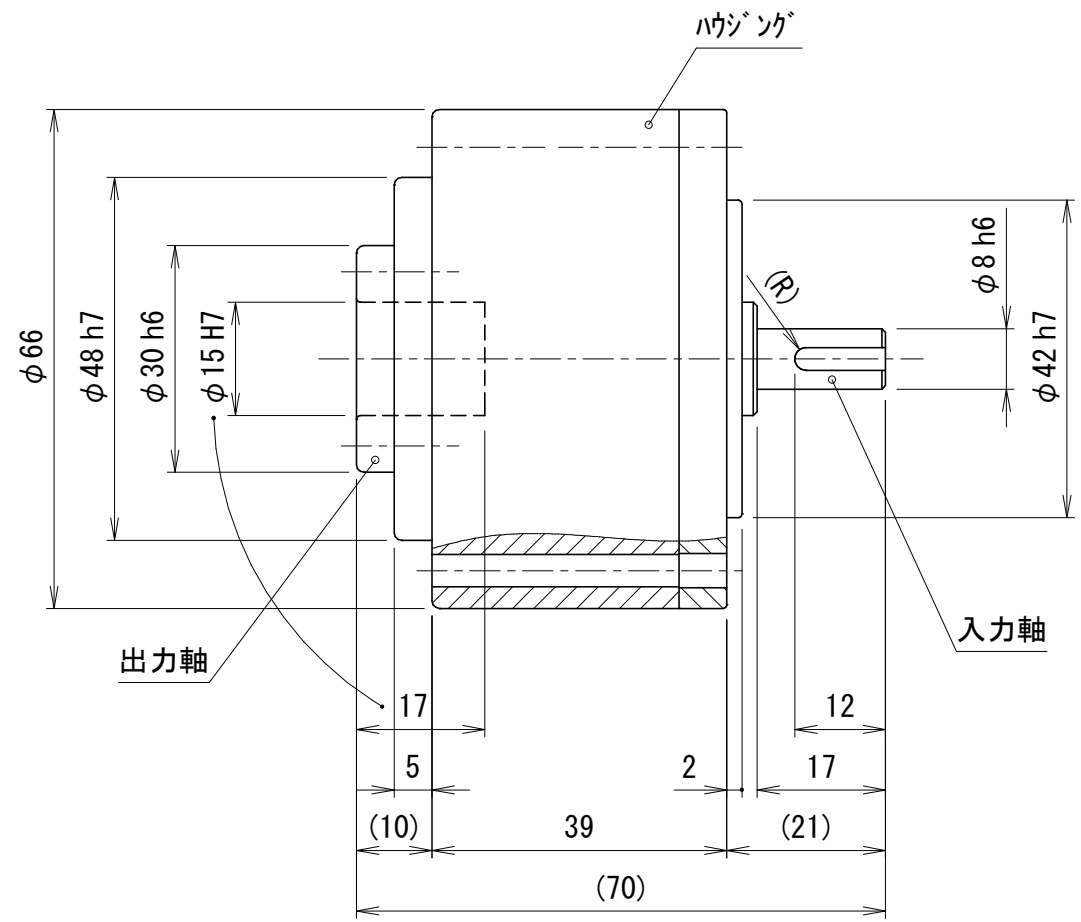
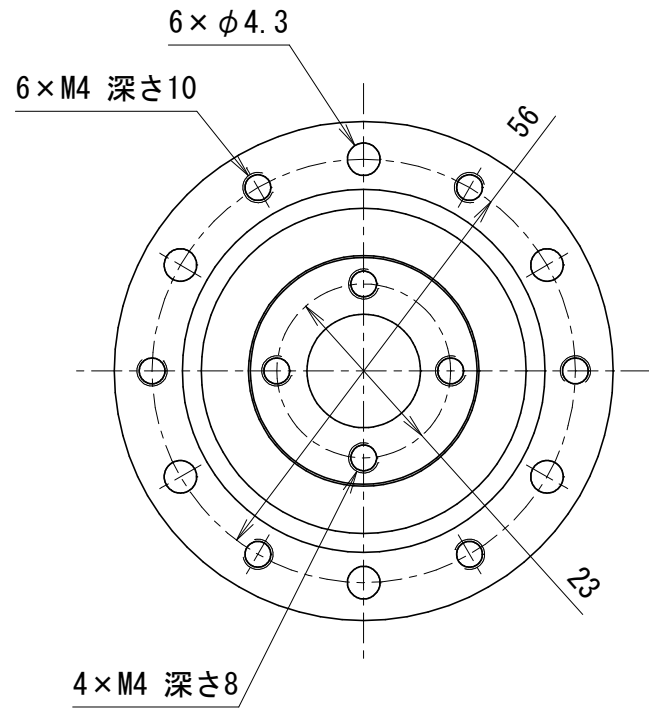
カタログに記載されている仕様については、改良の為変更させて頂くことがあります。

単位	mm	尺度	1:1	認可	技術 20.09.28 大田	検査	技術 20.09.28 尾関	製図	松下 日付 2018.01.08	図名	BRZ65 ホール減速機 ホール減速機 外形図	図番	BR6591371	1/3
----	----	----	-----	----	----------------------	----	----------------------	----	------------------------	----	----------------------------	----	-----------	-----

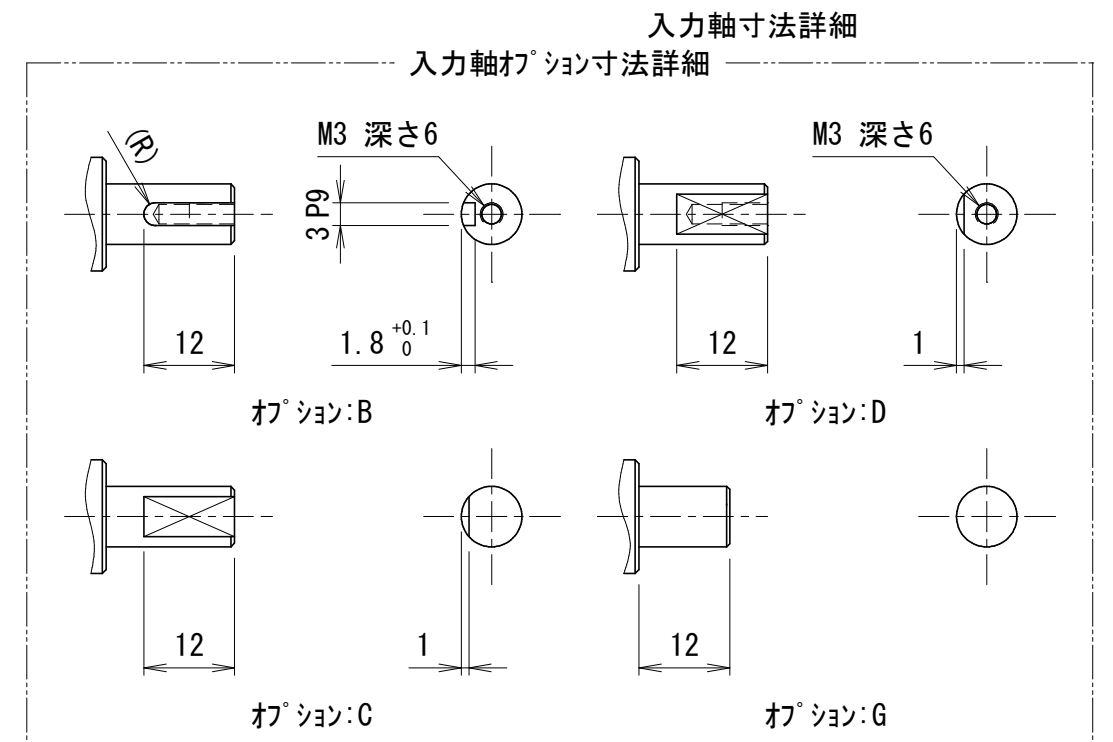
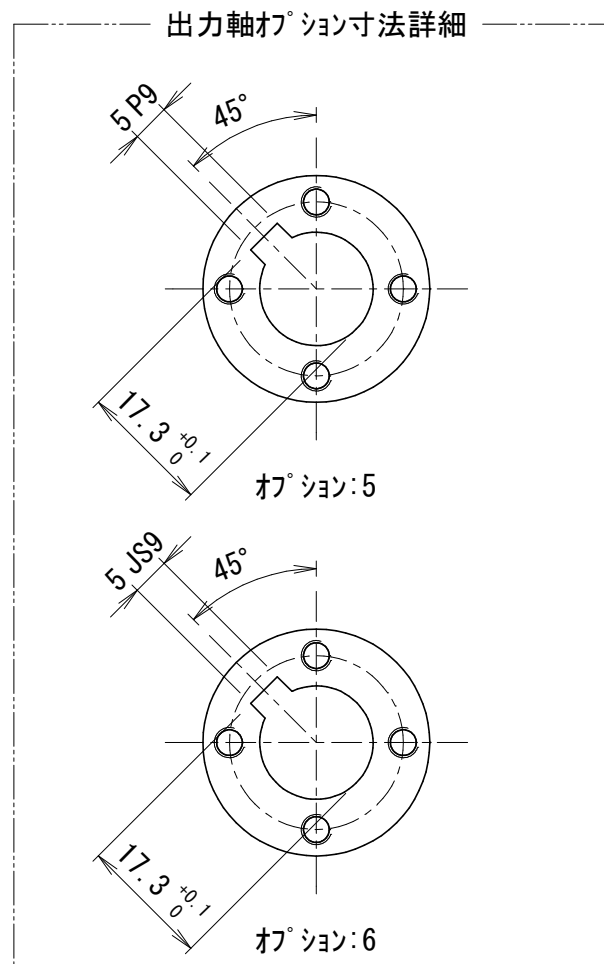
kamo 加茂精工株式会社

貴社図面番号

記号	内容	日付	記入者	箇所
△				
△				
△				



型式	BR65US-□□□-□□X <small>注1) 注2) 注3) 注4) 注5)</small>	
仕様内容	減速比	注1) 10:1/10 15:1/15 20:1/20
	入・出力軸回転方向	注2) G:逆方向
	入力軸	注4) 無記号:軸径φ8 キー溝付 A:キー溝なし B:キー溝・先端タップ付 C:Dカット D:Dカット・先端タップ付 G:カップリング用ショートタイプ
出力軸		注3) 無記号:穴径φ15 5:キー溝付・キー溝巾公差P9 6:キー溝付・キー溝巾公差JS9
	ハウジング	注5) X:φ4.3貫通穴仕様



カタログに記載されている仕様については、改良の為変更させて頂くことがあります。

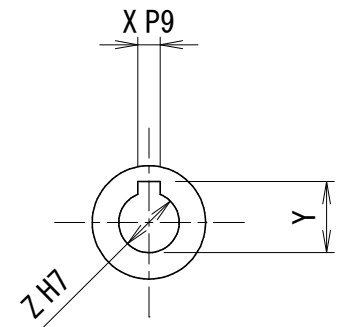
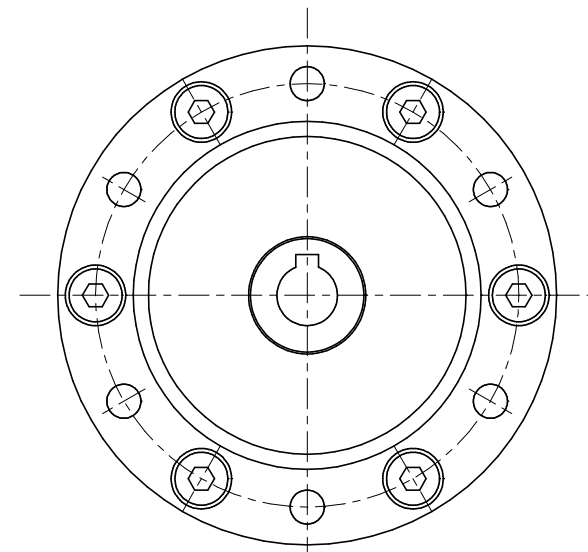
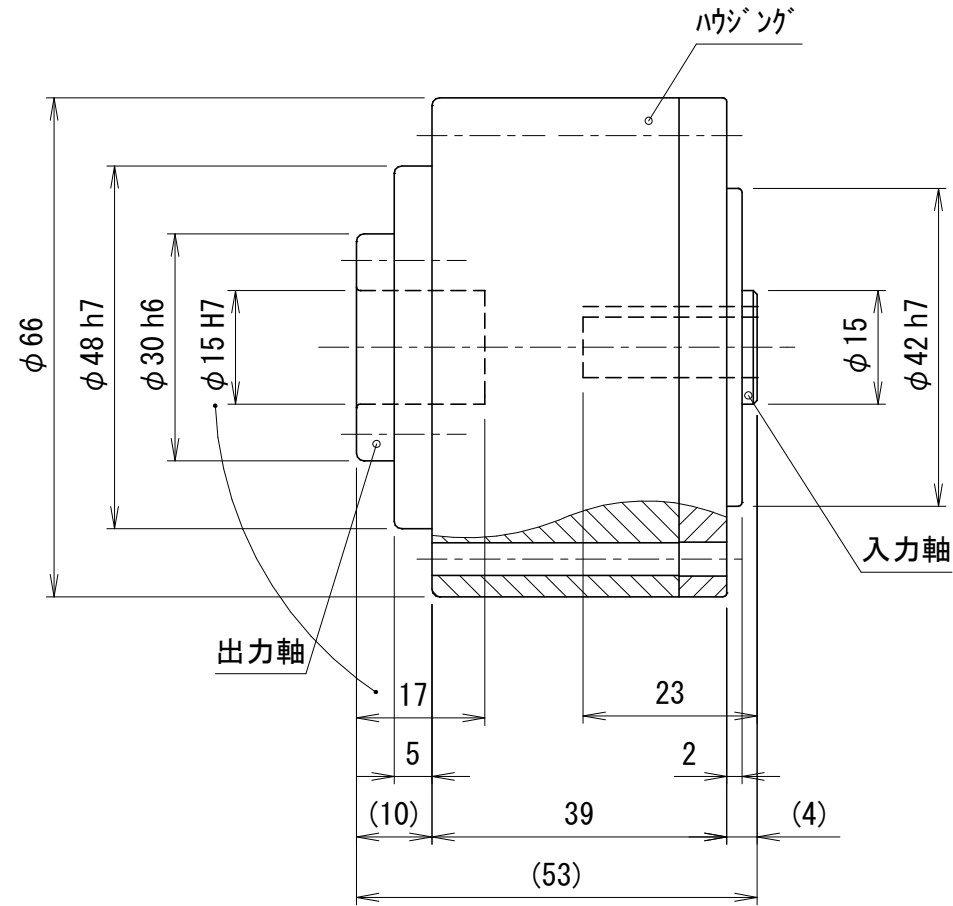
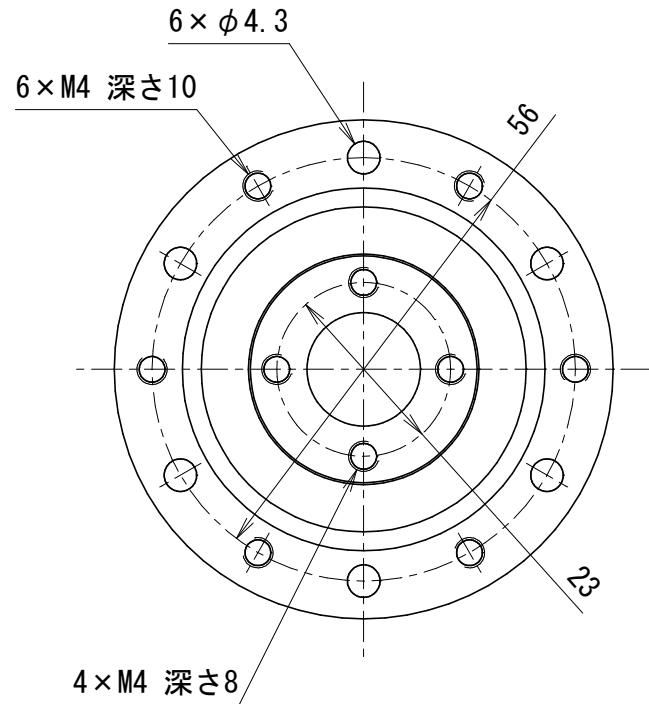
単位	mm	尺度	1 : 1	認可	技術 20.09.28 大田	検査	技術 20.09.28 尾関	製図	松下 日付 2020.03.30	図名	BRZ65 ホール減速機 ホール減速機 外形図	図番	BR6591419	箇所	△ A 3
----	----	----	-------	----	----------------------	----	----------------------	----	------------------------	----	----------------------------	----	-----------	----	----------

kamo 加茂精工株式会社

貴社図面番号

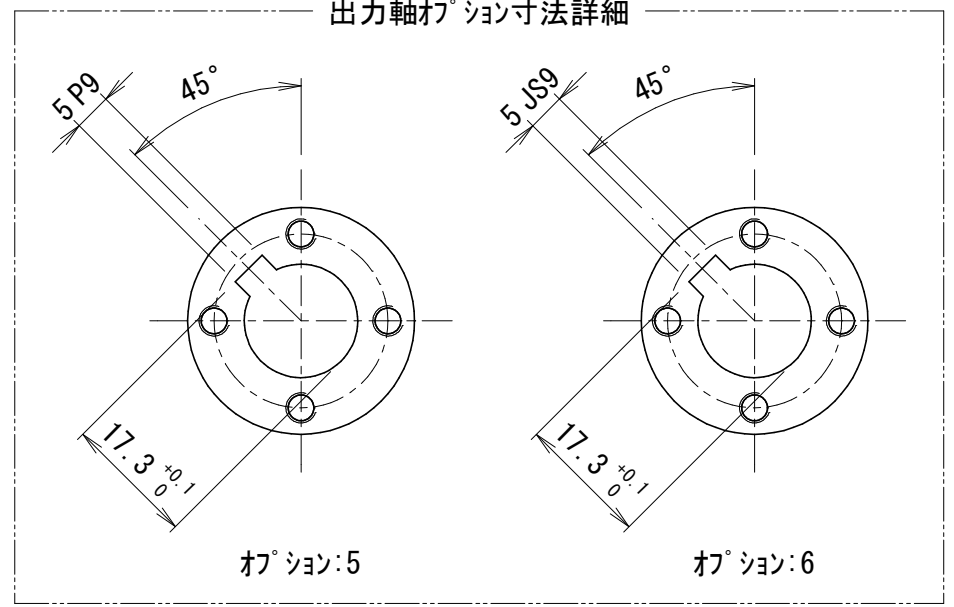
記号	内容	日付	記入者	箇所
△	図面更新 (B-0142, 0154)	2020.03.30	松下	1
△				
△				

△ 図面更新



入力軸寸法詳細

出力軸クッション寸法詳細



型式	BR65UH-□□□-□K□-□□X <small>注1) 注2) 注3) 注4) 注5) 注6)</small>	
仕様内容	減速比	注1) 10:1/10 15:1/15 20:1/20
	入・出力軸回転方向	注2) G:逆方向
	入力軸	注5) 無記号:穴径φZ キ止めタイプ E:キ溝巾公差JS9
出力軸	注4) 無記号:穴径φ15	
	5:キ溝付・キ溝巾公差P9	
	6:キ溝付・キ溝巾公差JS9	
ハウジング	注6) X:φ4.3貫通穴仕様	

入力軸寸法一覧表

□K□ <small>注3)</small>	X	Y	Y公差	Z
6K2	2	7	+0.1 0	6
7K2	2	8		7
8K2	2	9		8
8K3	3	9.4		8

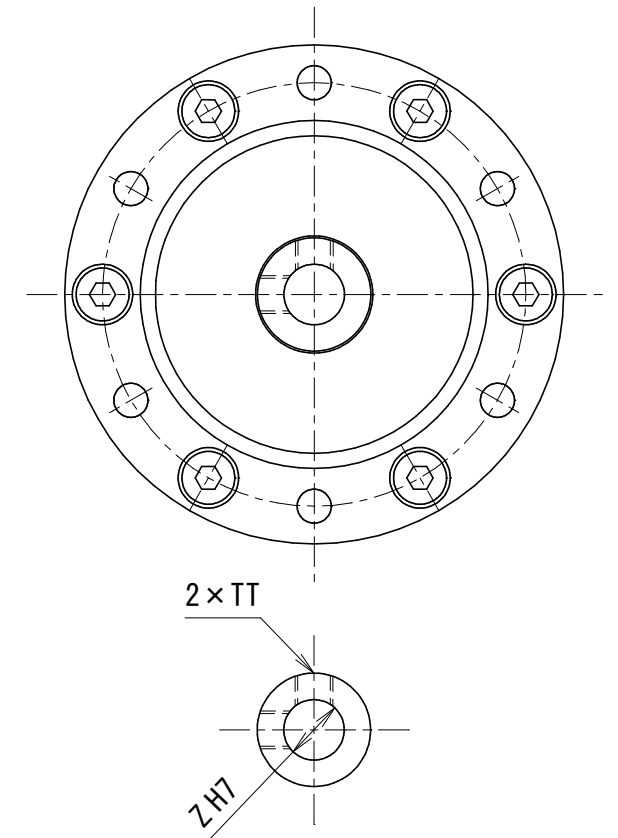
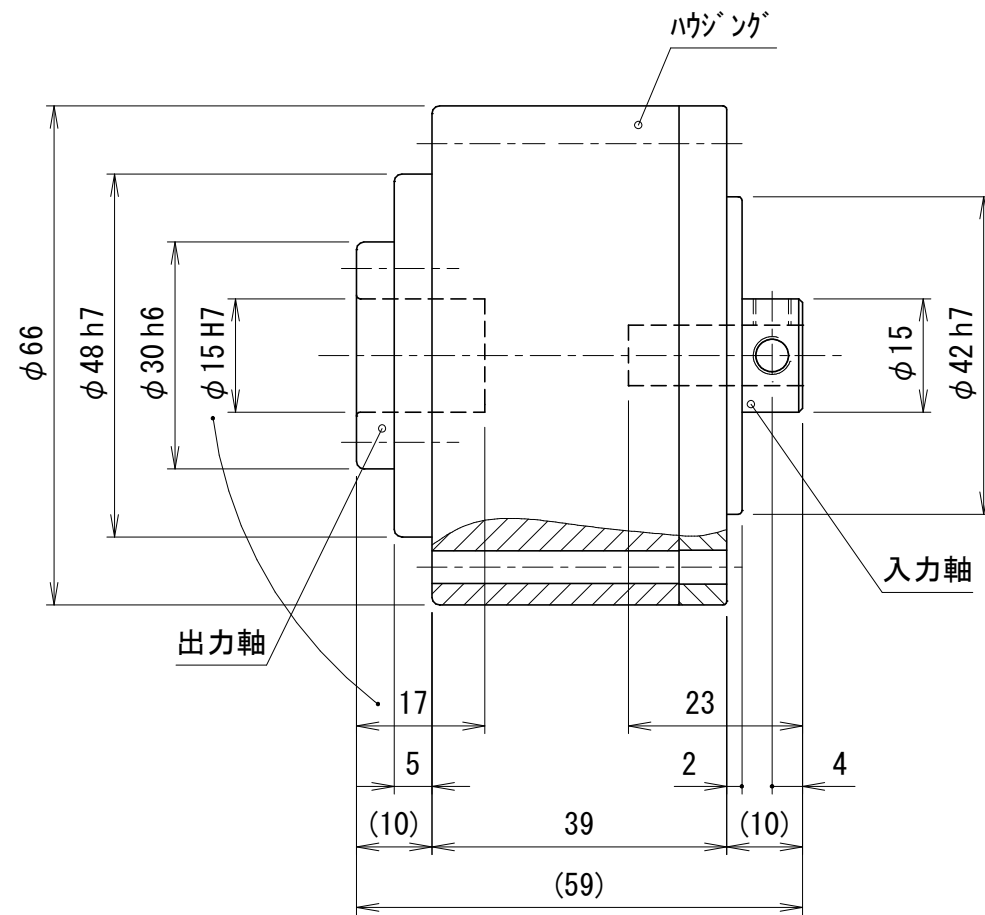
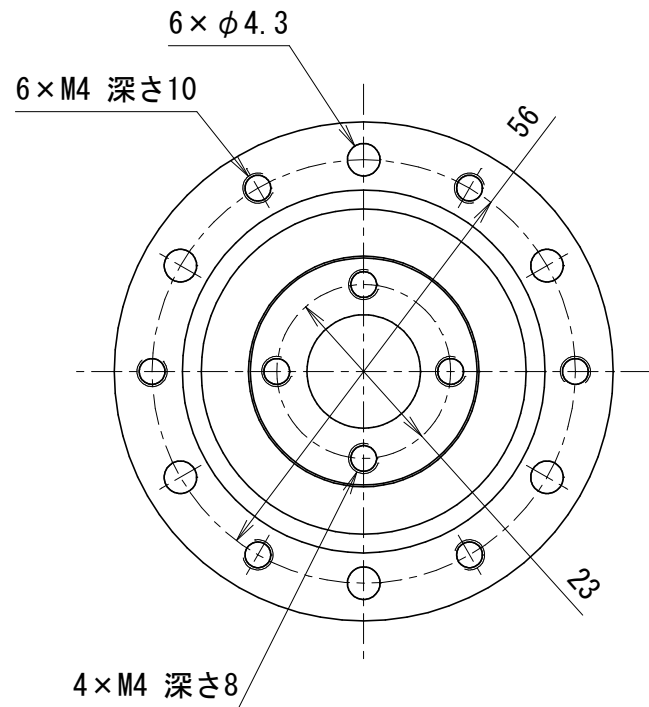
カタログに記載されている仕様については、改良の為変更させて頂くことがあります。

単位 mm	尺度 1:1	認可 技術 20.09.28 大田	検査 技術 20.09.28 尾関	製図 松下 日付 2017.09.22	図名 BRZ65 ホール減速機 ホール減速機 外形図	図番 BR6591374	1/3
----------	-----------	----------------------------	----------------------------	------------------------------	----------------------------------	-----------------	-----

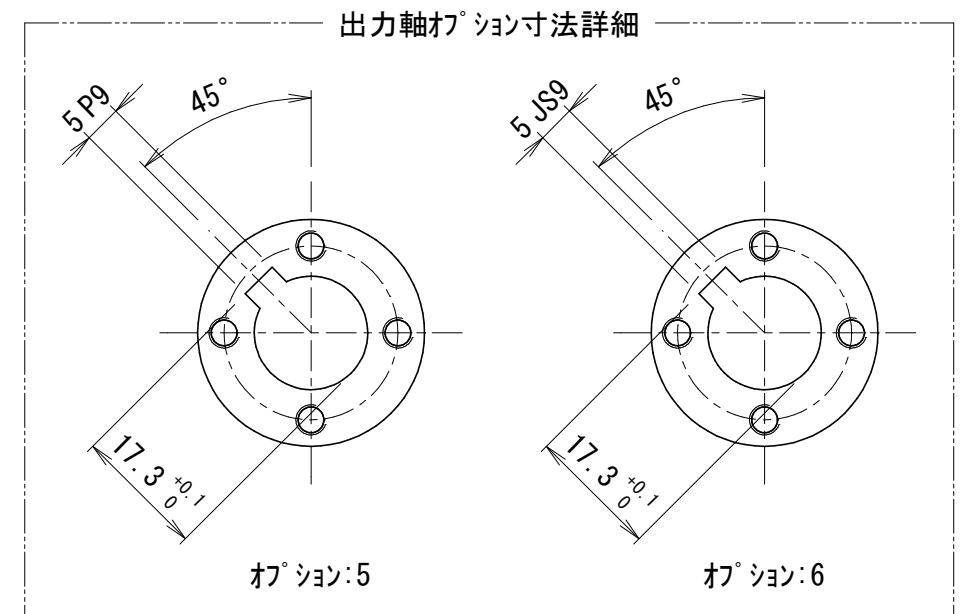
kamo 加茂精工株式会社

貴社図面番号

記号	内容	日付	記入者	箇所
△				
△				
△				



入力軸寸法詳細



型式	BR65UH-□□□-□T-□X <small>注1) 注2) 注3) 注4) 注5)</small>	
仕様内容	減速比	注1) 10:1/10 15:1/15 20:1/20
	入・出力軸回転方向	注2) G:逆方向
	入力軸	穴径φZ ツップ止めタイプ
出力軸	注4) 無記号:穴径φ15	
		5:キ溝付・キ溝巾公差P9
		6:キ溝付・キ溝巾公差JS9
ハウジング	注5) X:φ4.3貫通穴仕様	

入力軸寸法一覧表

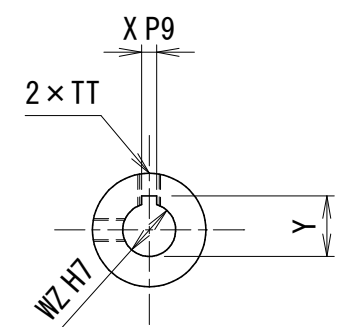
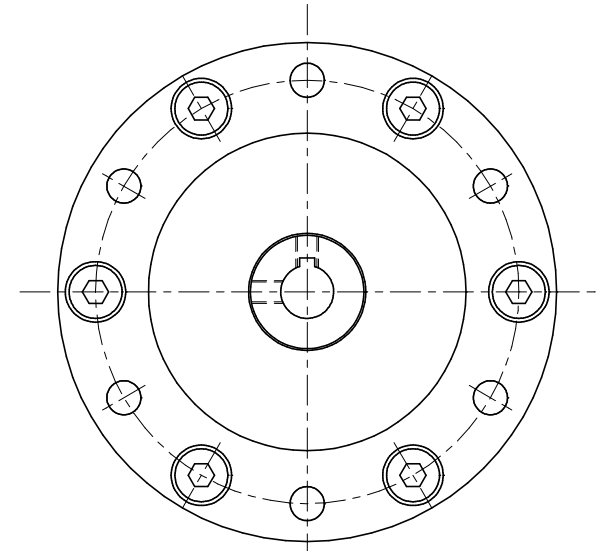
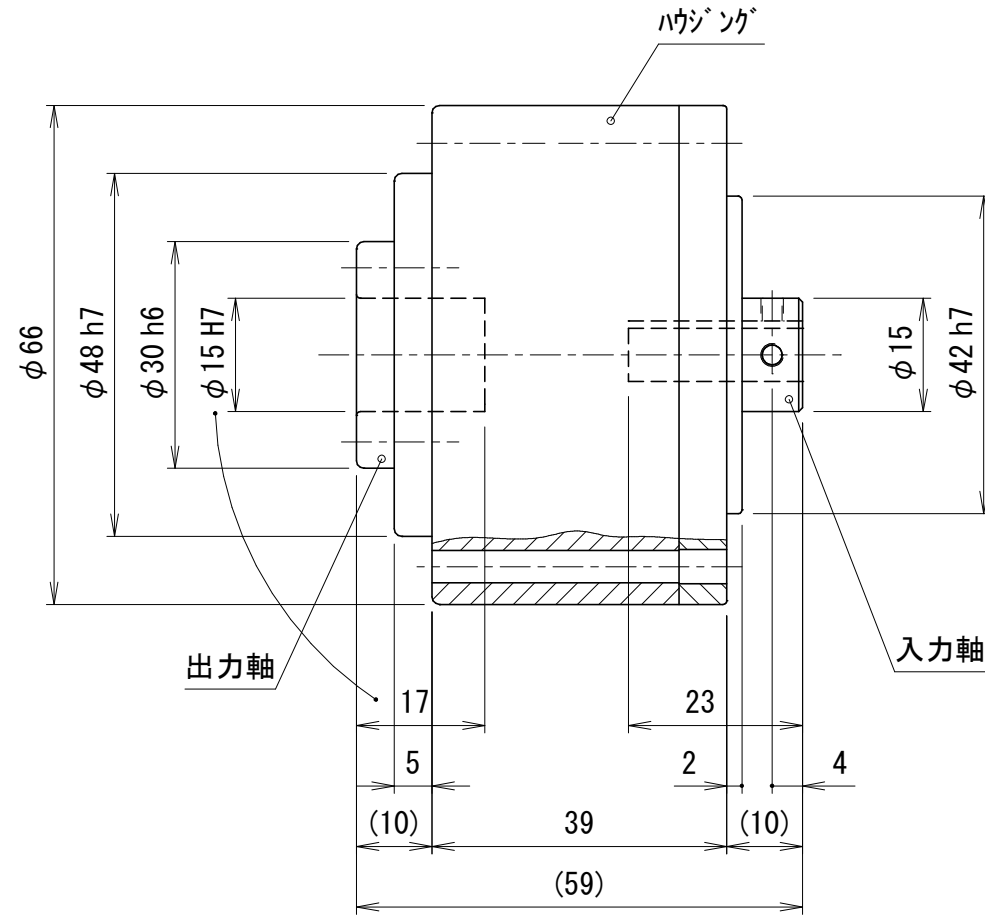
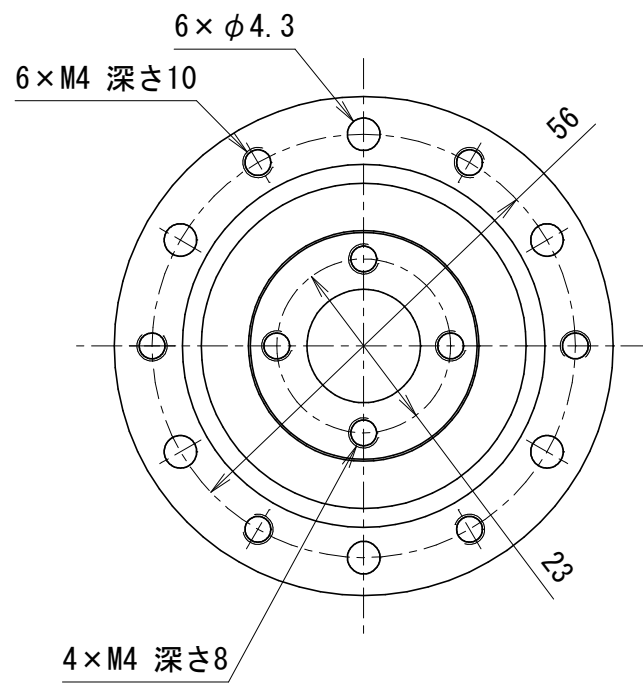
□T <small>注3)</small>	Z	TT
6T	6	M3
7T	7	M4
8T	8	M5

カタログに記載されている仕様については、改良の為変更させて頂くことがあります。

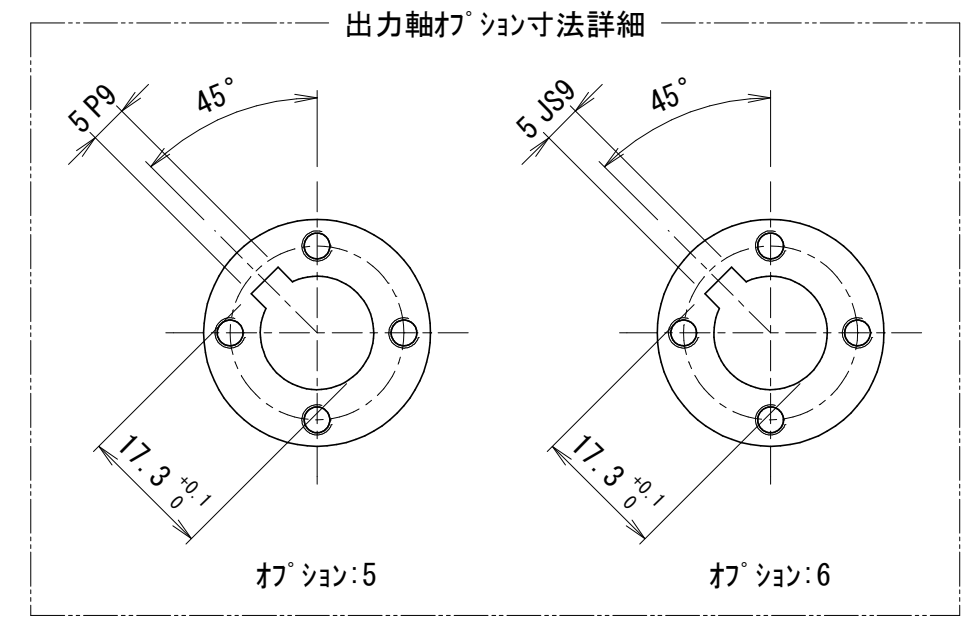
単位 mm	尺度 1 : 1	認可 技術 20.09.28 大田	検査 技術 20.09.28 尾関	製図 松下 日付 2020.03.30	図名 BRZ65 ホール減速機 ホール減速機 外形図	図番 BR6591403	A 3
		kamo 加茂精工株式会社					

貴社図面番号

記号	内容	日付	記入者	箇所
△				
△				
△				



入力軸寸法詳細



出力軸オプション寸法詳細

型式	BR65UH-□□□-□W□-□□X <small>注1) 注2) 注3) 注4) 注5) 注6)</small>	
仕様内容	減速比	注1) 10:1/10 15:1/15 20:1/20
	入・出力軸回転方向	注2) G:逆方向
	入力軸	注5) 無記号:穴径φWZ タップ・キー止めタイプ E:キー溝巾公差JS9
	出力軸	注4) 無記号:穴径φ15 5:キー溝付・キー溝巾公差P9 6:キー溝付・キー溝巾公差JS9
ハウジング	注6) X:φ4.3貫通穴仕様	

入力軸寸法一覧表

□W□ <small>注3)</small>	X	Y	Y公差	WZ	TT
6W2	2	7	+0.1	6	M3
7W2	2	8	0	7	M3

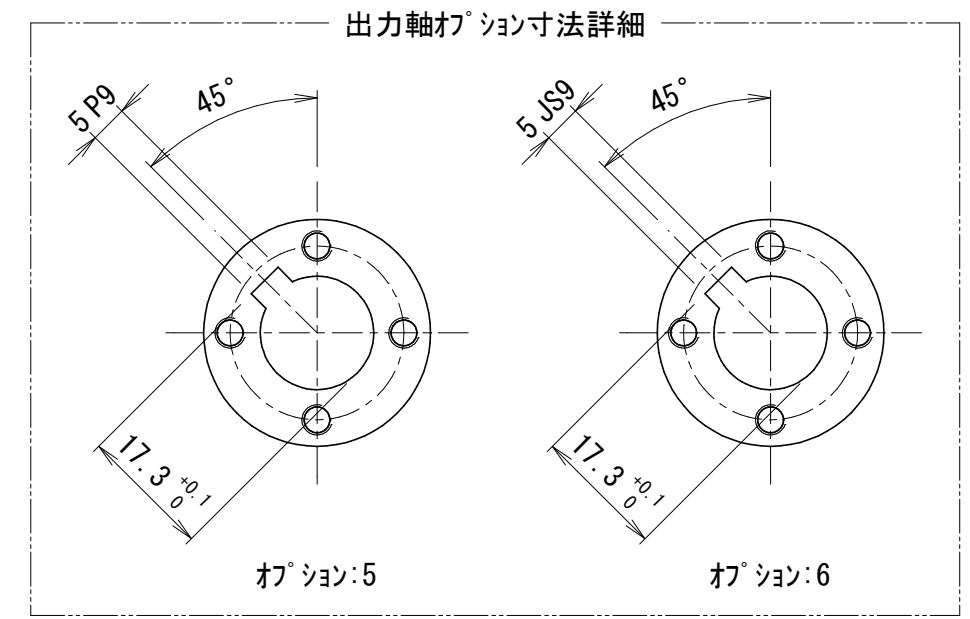
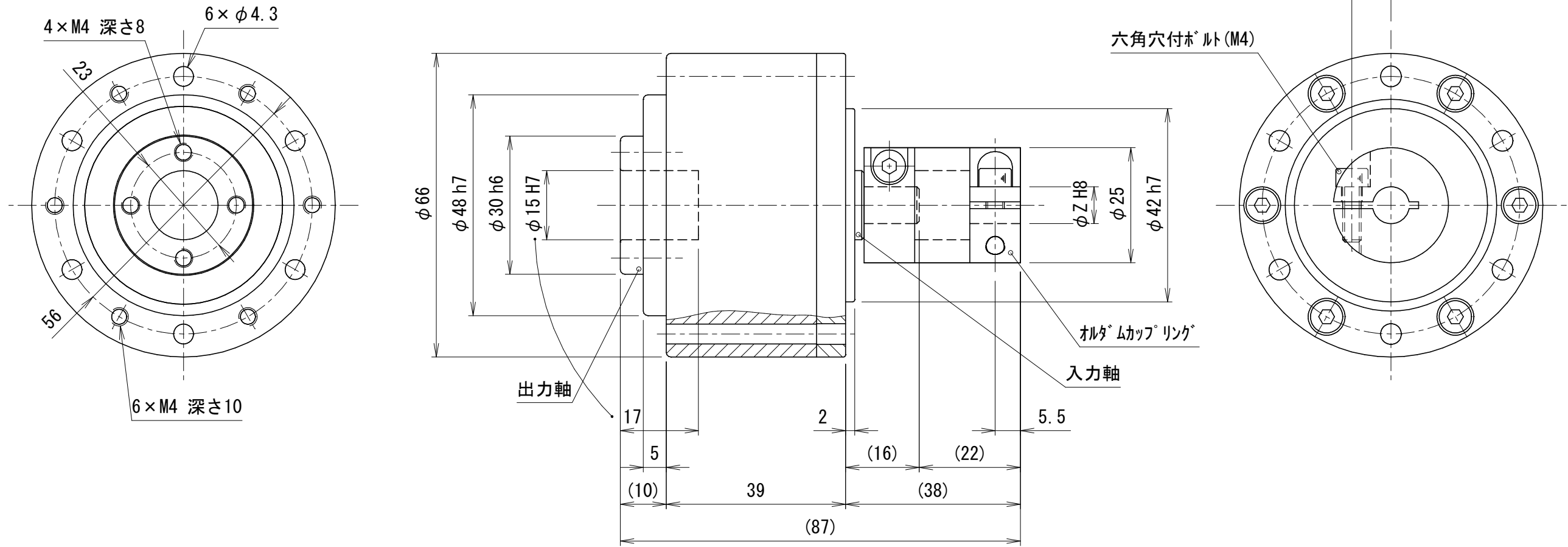
カタログに記載されている仕様については、改良の為変更させて頂くことがあります。

 単位 mm 1 : 1	尺度 1 : 1	認可 技術 20.09.28 大田	検査 技術 20.09.28 尾関	製図 松下 日付 2020.03.30	図名 BRZ65 ホール減速機 ホール減速機 外形図	図番 BR6591429	 A3
--------------------	-------------	--------------------------	--------------------------	---------------------------	----------------------------------	-----------------	--------

kamo 加茂精工株式会社

貴社図面番号

記号	内容	日付	記入者	箇所
△				
△				
△				



型式	BR65US-□□□-CL□□-□X	
	注1) 注2)	注3) 注4) 注5)
仕様内容	減速比	注1) 10:1/10 15:1/15 20:1/20
	入・出力軸回転方向	注2) G:逆方向
	入力軸	カップリング用ショートタイプ・カップリング付
出力軸	注4)	無記号:穴径φ15
		5:キ溝付・キ溝公差P9
		6:キ溝付・キ溝公差JS9
ハウジング	注5)	X:φ4.3貫通穴仕様

カップリング穴径φZ一覧表 注3)

CL□□
5
6
7
8
9
9.5
10
11

カタログに記載されている仕様については、改良の為変更させて頂くことがあります。

単位	mm	尺度	1:1	認可	技術 19.09.03 小串	検査	技術 19.09.03 尾関	製図	松下	日付	2019.05.17	図名	BRZ65 ホール減速機 ホール減速機 外形図	図番	BR6591420	箇所	△ A 3
----	----	----	-----	----	----------------------	----	----------------------	----	----	----	------------	----	----------------------------	----	-----------	----	----------

kamo 加茂精工株式会社