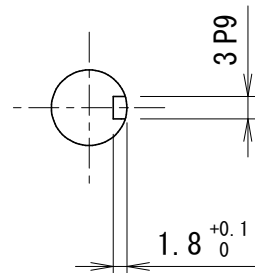
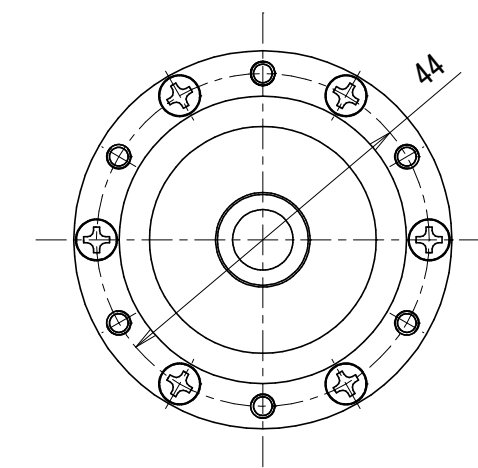
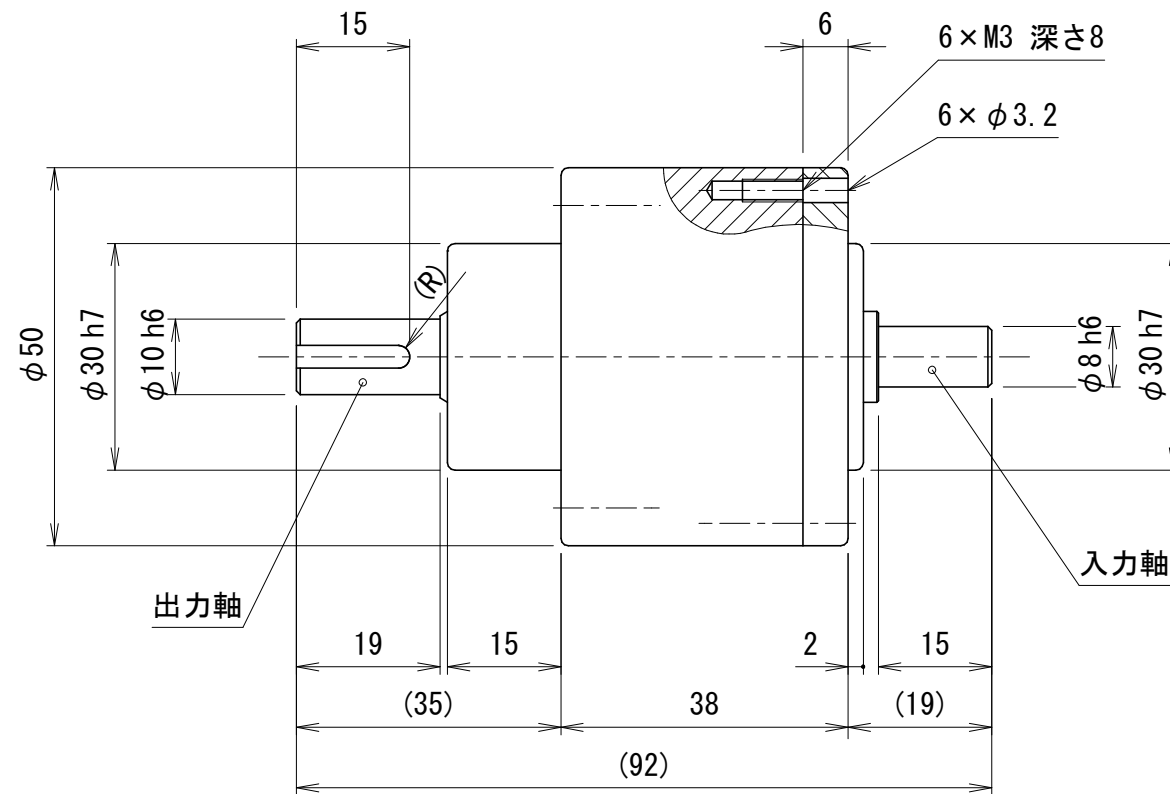
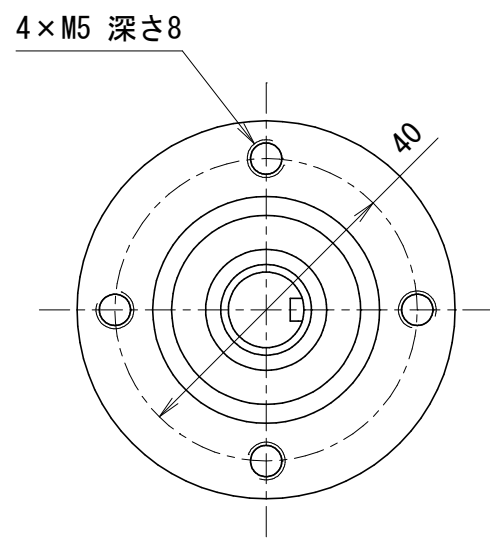


貴社図面番号

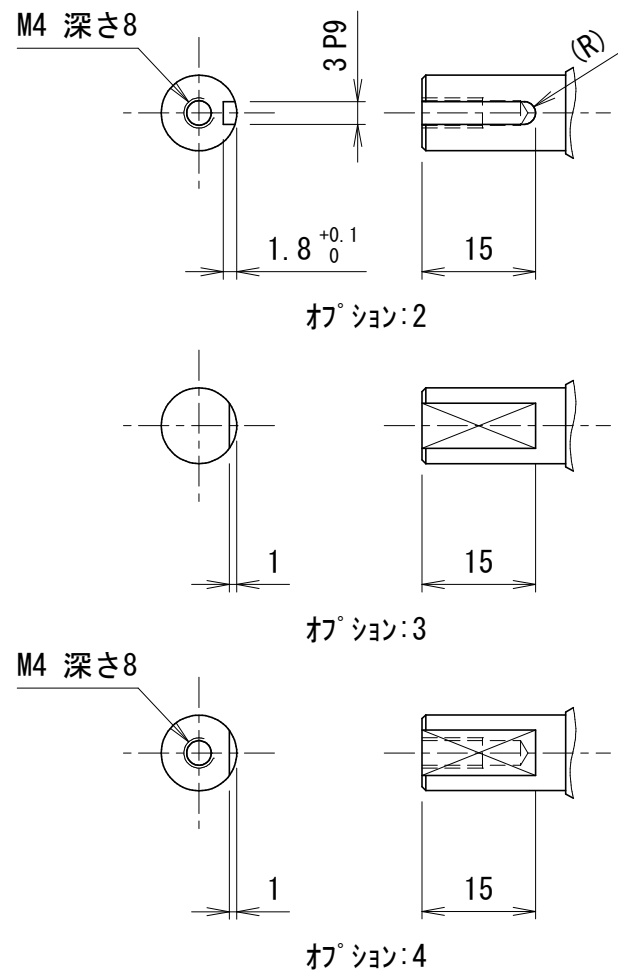
記号	内容	日付	記入者	箇所
△	図面更新(B-0122)	2015.09.10	松下	1
△				
△				

△ 図面更新

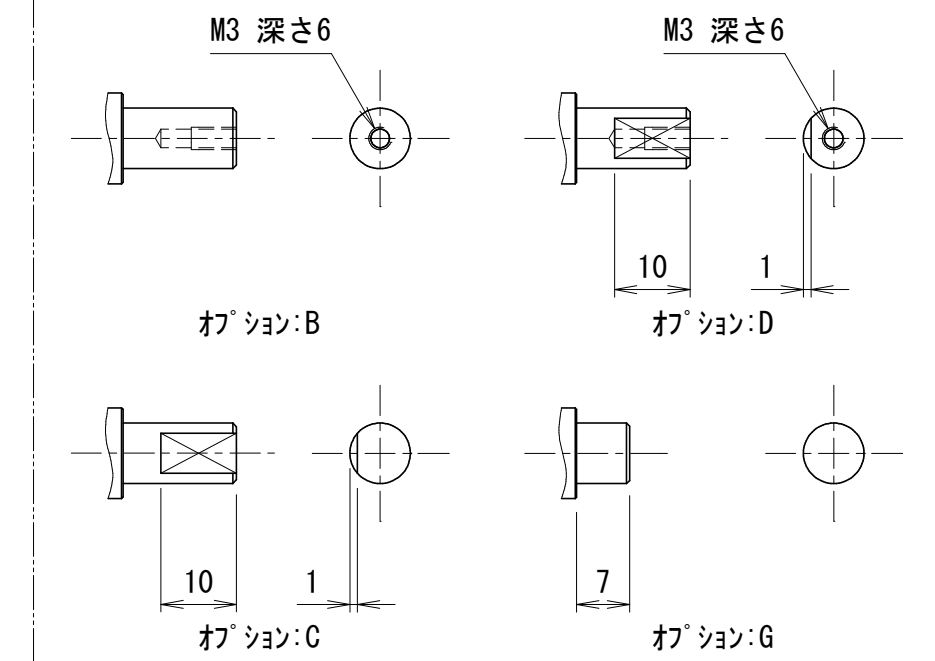


出力軸詳細寸法

出力軸クワシヨ寸法詳細



入力軸クワシヨ寸法詳細



型式	BR50SS-□□□-□□ <small>注1) 注2) 注4)注5)</small>	
仕様内容	減速比 <small>注1)</small>	15:1/15 18:1/18
	入・出力軸回転方向 <small>注2)</small>	G:逆方向 S:同方向
入力軸 <small>注5)</small>	無記号:軸径φ8 ストレートシャフト	
	B:先端タップ付	
	C:Dカット	
	D:Dカット・先端タップ付	
出力軸 <small>注4)</small>	無記号:軸径φ10 キー溝付	
	1:キー溝なし	
	2:キー溝・先端タップ付	
	3:Dカット	
	4:Dカット・先端タップ付	

カタログに記載されている仕様については、改良の為変更させて頂くことがあります。

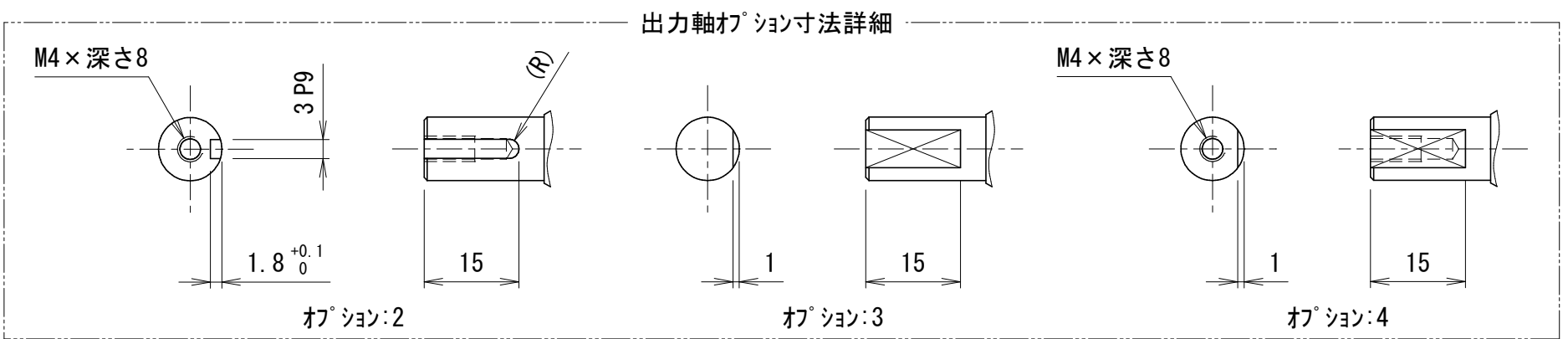
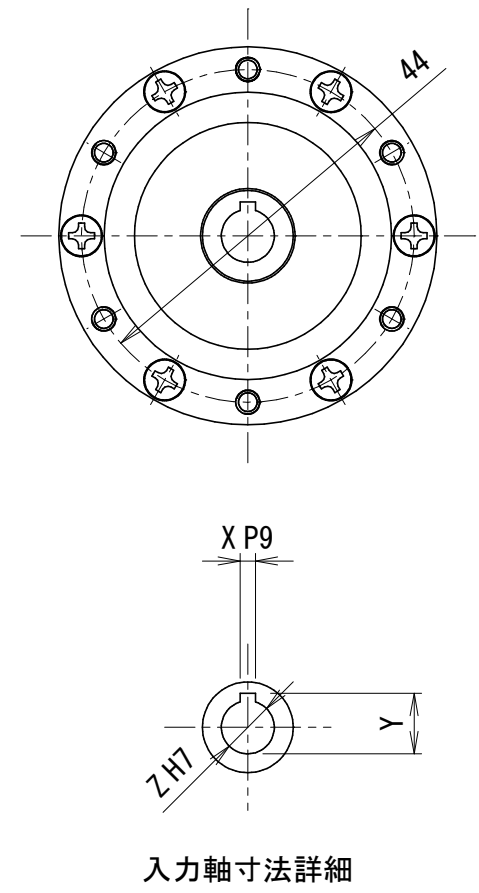
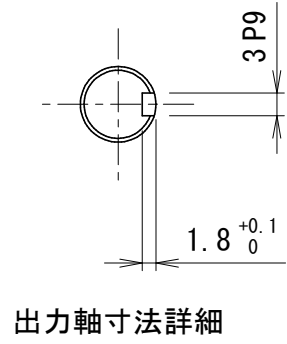
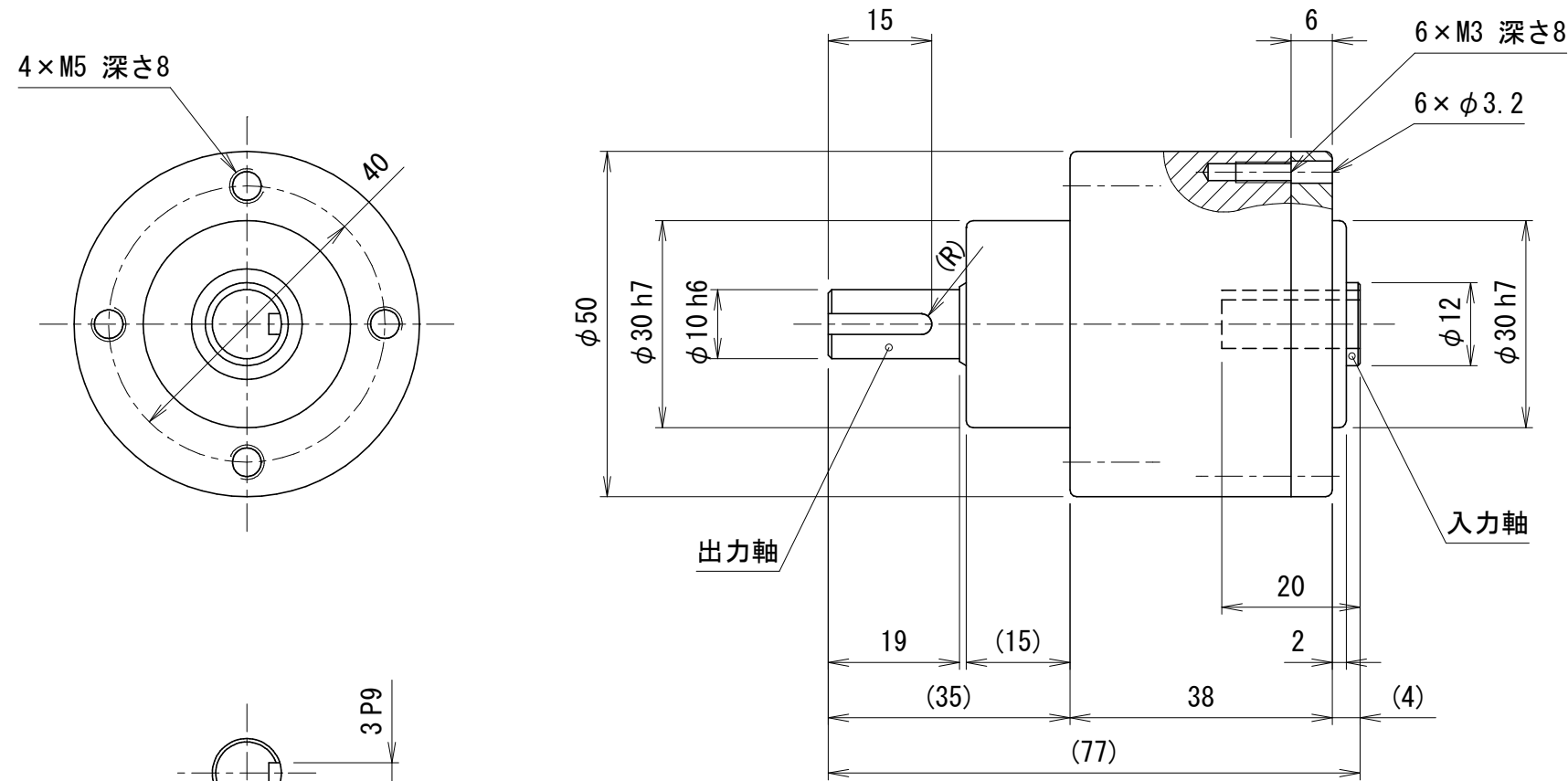
単位	mm	1:1	技術 15.12.04 尾崎	技術 15.12.04 小串	製図 舛田	日付 2005.11.14	図名 BRZ50 ホール減速機 ホール減速機 外形図	図番 BR5091126	△	A 3
----	----	-----	----------------------	----------------------	----------	------------------	----------------------------------	-----------------	---	--------

kamo 加茂精工株式会社

貴社図面番号

記号	内容	日付	記入者	箇所
△	図面更新 (B-0122)	2015. 11. 20	松下	1
△				
△				

△ 図面更新



型式	BR50SH-□□□-□K□-□□ <small>注1) 注2) 注3) 注4)注5)</small>		
仕様内容	減速比	10:1/10	15:1/15 18:1/18
	入・出力軸回転方向	G:逆方向	S:同方向
入力軸	無記号:穴径φZ キ止めタイプ		
	E:キ溝巾公差JS9		
	無記号:軸径φ10 キ溝付		
	1:キ溝なし		
出力軸	無記号:軸径φ10 キ溝付		
	2:キ溝・先端タップ付		
	3:Dカット		
	4:Dカット・先端タップ付		

入力軸寸法一覧表

□K□ <small>注3)</small>	X	Y	Y公差	Z
5K2	2	6		5
6K2	2	7	+0.1 0	6
7K2	2	8		7

カタログに記載されている仕様については、改良の為変更させて頂くことがあります。

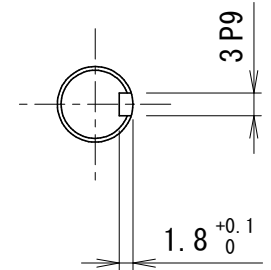
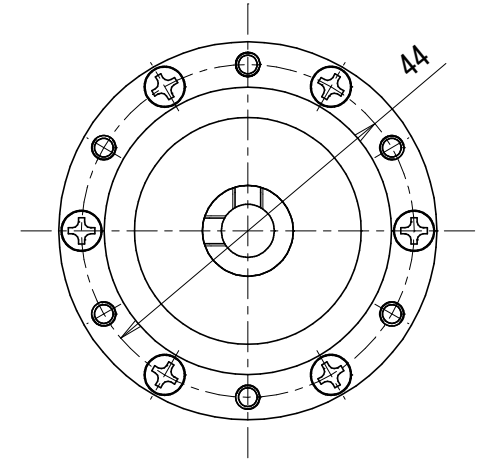
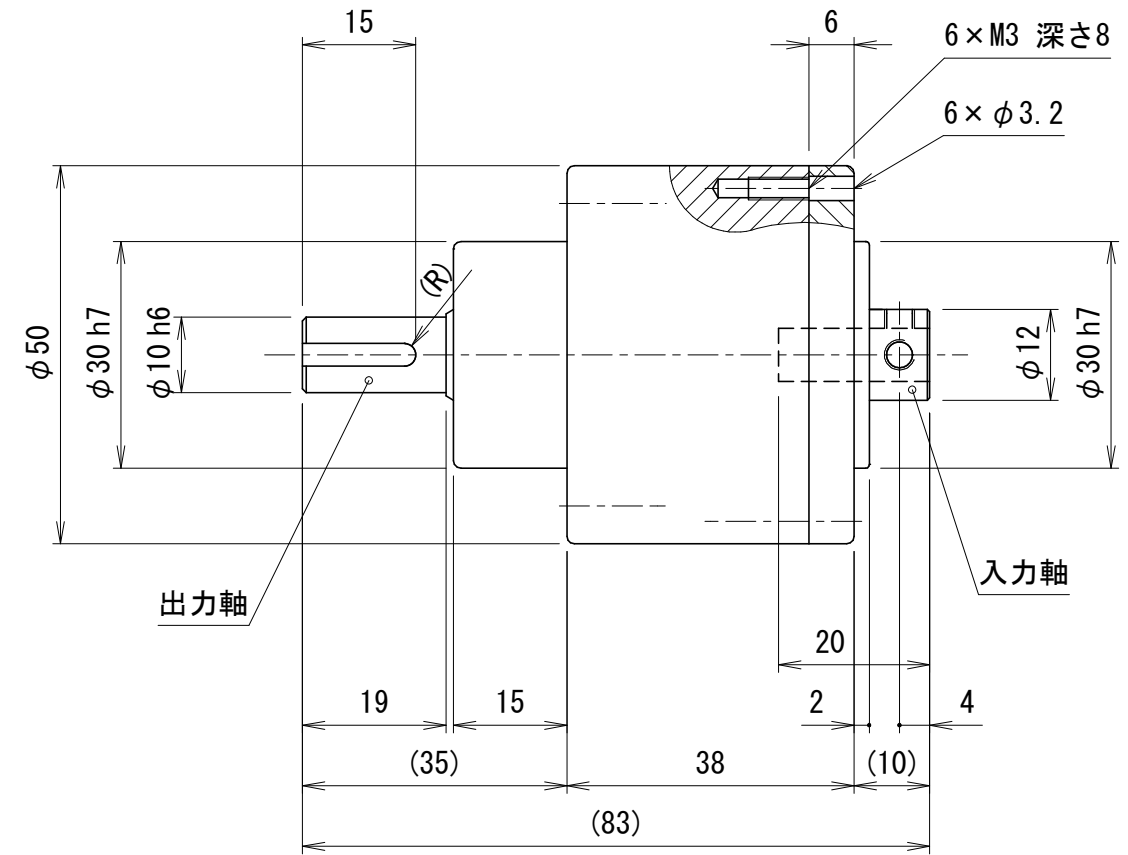
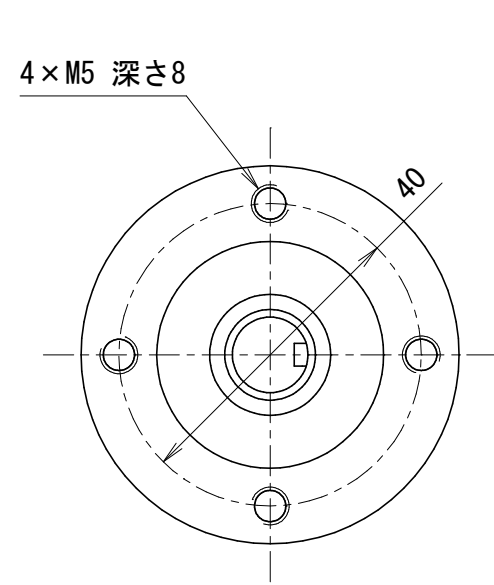
単位	mm	尺度	1:1	認可	技術 15.12.15 尾崎	検査	技術 15.12.15 小串	製図	舛田	日付	2005.11.14	図名	BRZ50 ホール減速機 ホール減速機 外形図	図番	BR5091127	1/3
----	----	----	-----	----	----------------------	----	----------------------	----	----	----	------------	----	----------------------------	----	-----------	-----

kamo 加茂精工株式会社

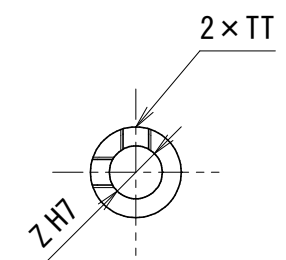
貴社図面番号

記号	内容	日付	記入者	箇所
△	図面更新 (B-0122)	2017.07.06	尾関	1
△				
△				

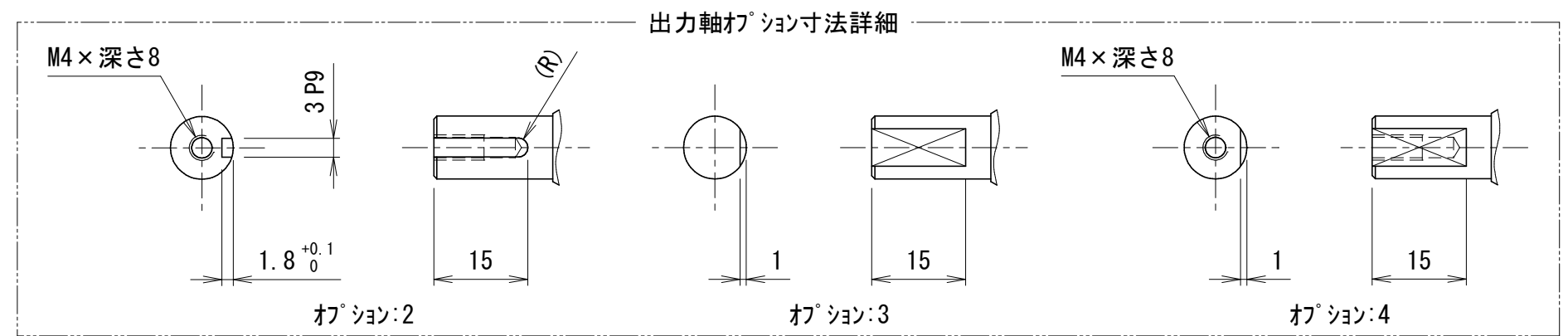
△ 図面更新



出力軸寸法詳細



入力軸寸法詳細



型式	BR50SH-□□□-□T-□ <small>注1) 注2) 注3) 注4)</small>		
仕様内容	減速比	10:1/10	15:1/15 18:1/18
	入・出力軸回転方向	G:逆方向	S:同方向
	入力軸	穴径φZ ツップ止めタイプ	
	出力軸	無記号:軸径φ10 キー溝付	
		1:キー溝なし	
		2:キー溝・先端ツップ付	
		3:Dカット	
		4:Dカット・先端ツップ付	

入力軸寸法一覧表

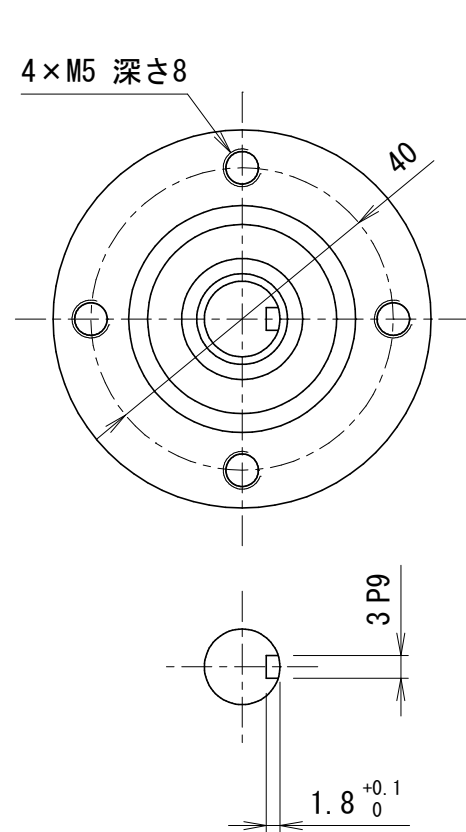
□T	Z	TT
5T	5	M3
6T	6	M3
7T	7	M4

カタログに記載されている仕様については、改良の為変更させて頂くことがあります。

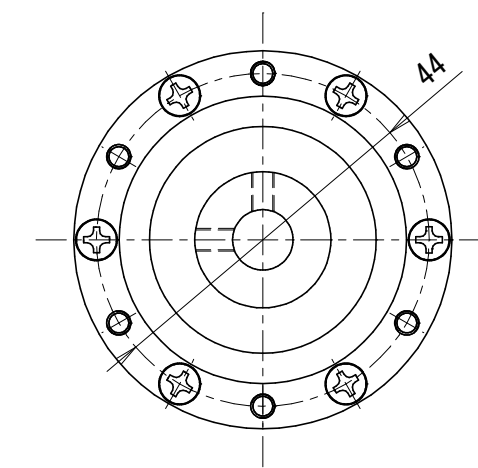
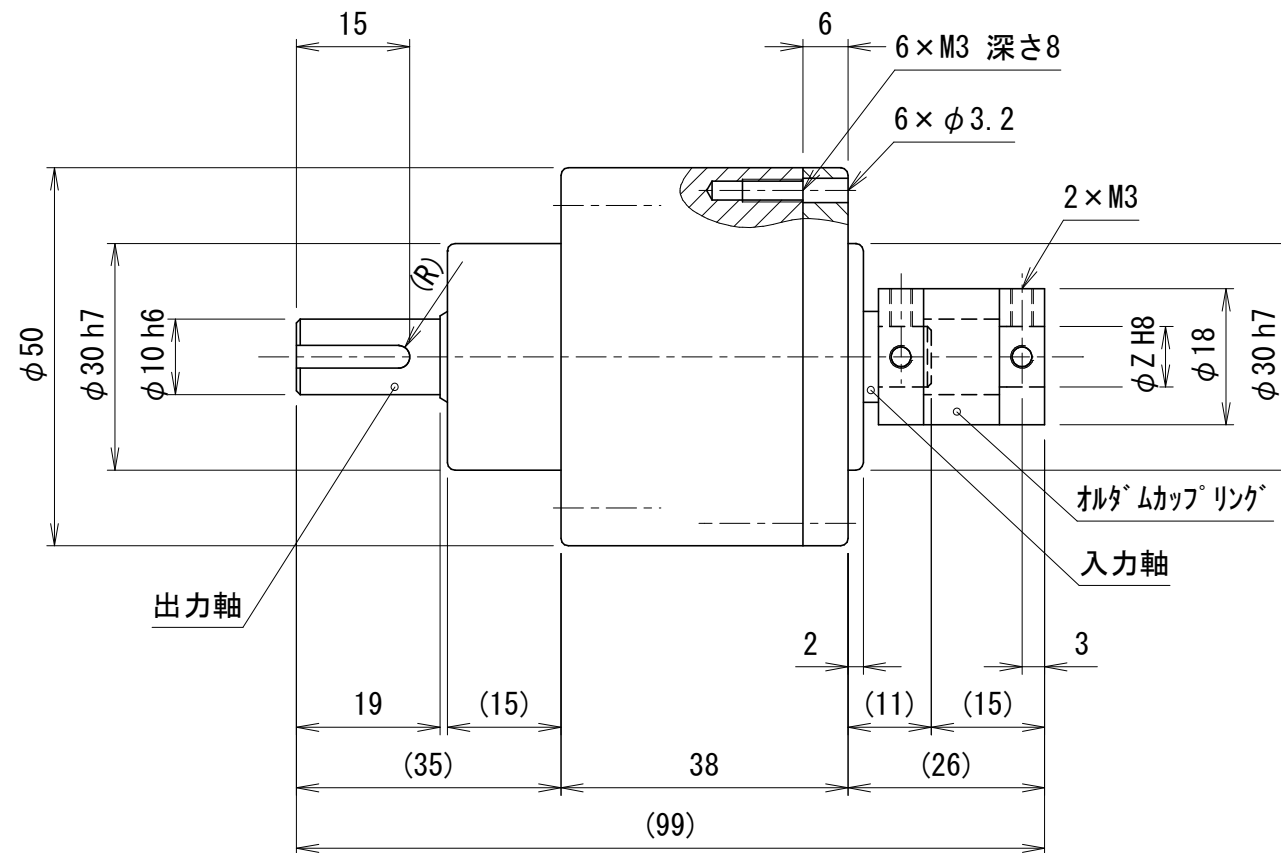
単位	mm	尺度	1:1	認可	技術 17.07.14 小串	検査	技術 17.07.13 皆川	製図	坂本	図名	BRZ50 ホール減速機
								日付	2004.10.18	図番	ホール減速機 外形図
kamo 加茂精工株式会社										図番	BR5091128

貴社図面番号

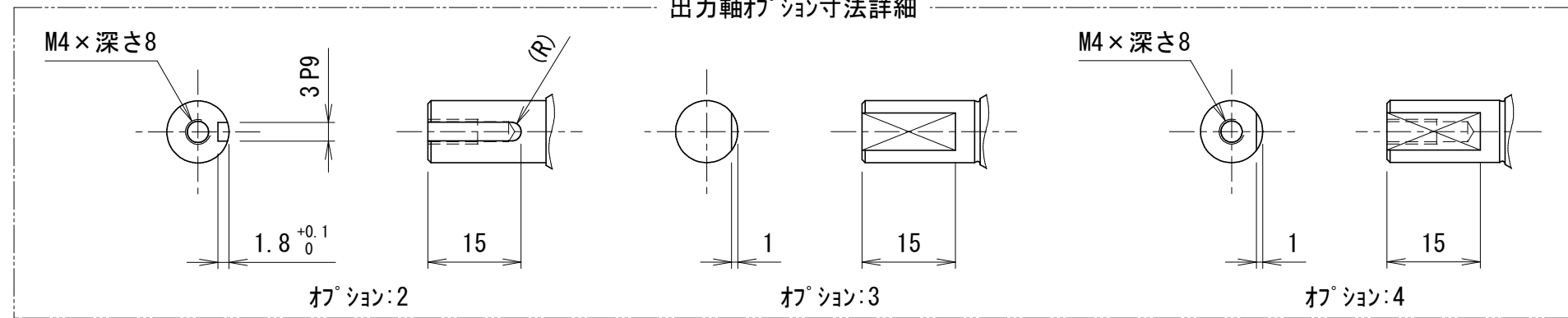
記号	内容	日付	記入者	箇所
△				
△				
△				



出力軸寸法詳細



出力軸オプション寸法詳細



型式	BR50SS-□□□-CL□□-□	
仕様内容	注1) 注2)	注3) 注4)
減速比	10:1/10	15:1/15 18:1/18
入・出力軸回転方向	G:逆方向	S:同方向
入力軸	カップリング用ショートタイプ・カップリング付	
出力軸	無記号:軸径φ10 キー溝付	
	1:キー溝なし	
	2:キー溝・先端タップ付	
	3:ドカット	
	4:ドカット・先端タップ付	

カップリング穴径φZ一覧表 注3)

CL□□
3
4
5
6
7
8
9
9.5
10

カタログに記載されている仕様については、改良の為変更させて頂くことがあります。

尺度 単位 mm	1 : 1 	認可 技術 19.09.03 小串	検査 技術 19.09.03 尾関	製図 松下 日付 2019.04.24	図名 BRZ50 ホール減速機 図番 BR5091248
----------------	-----------	----------------------------	----------------------------	------------------------------	---------------------------------------

kamo 加茂精工株式会社