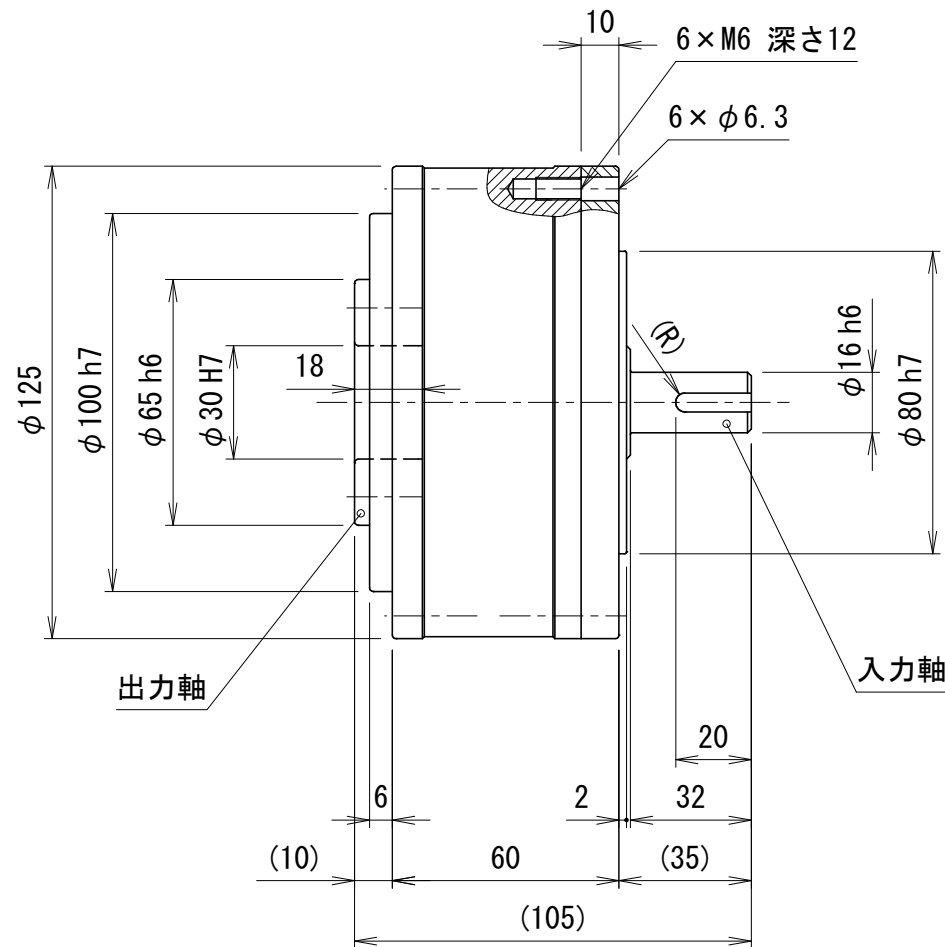
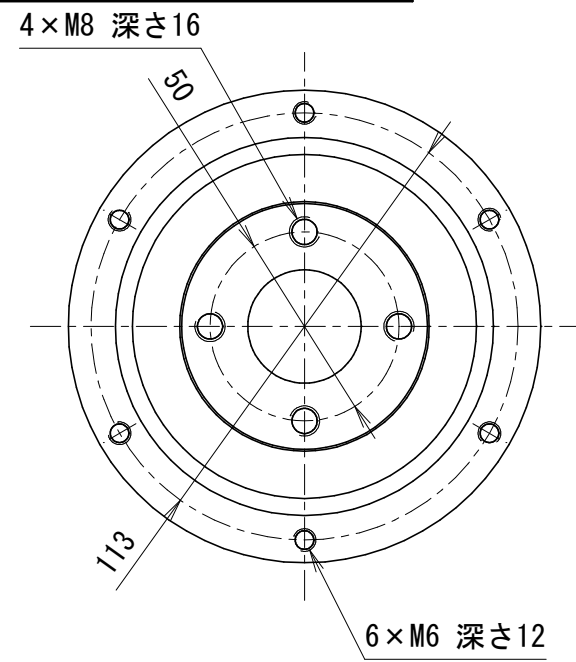
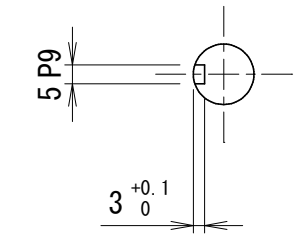
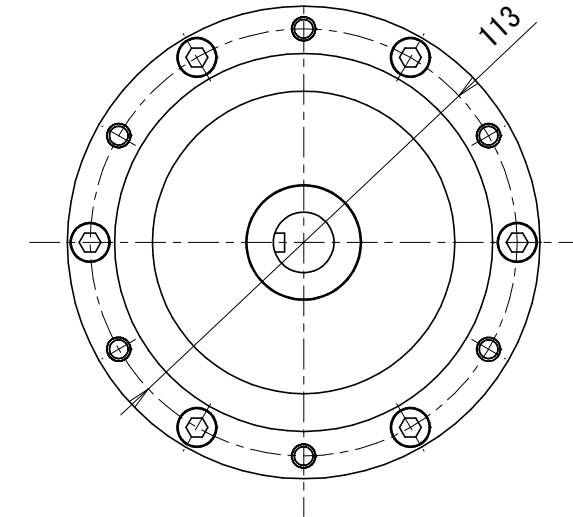


貴社図面番号

記号	内容	日付	記入者	箇所
△	図面更新 (B-0122)	2020.06.26	松下	1
△				
△				

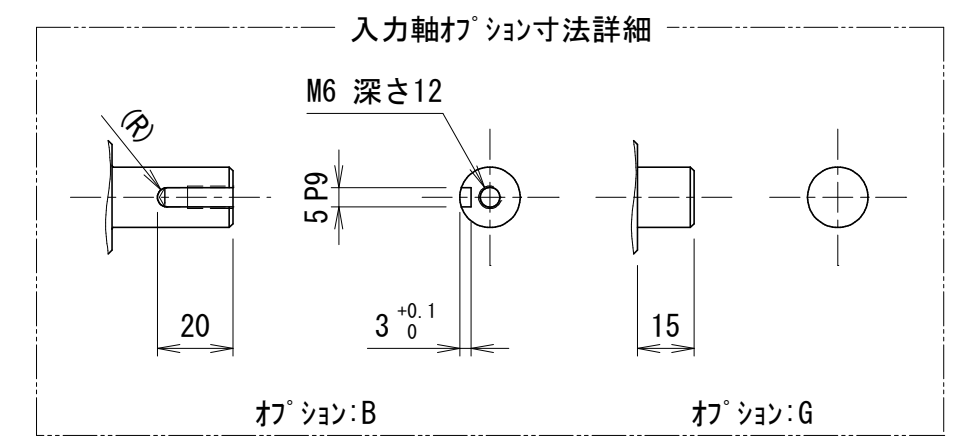
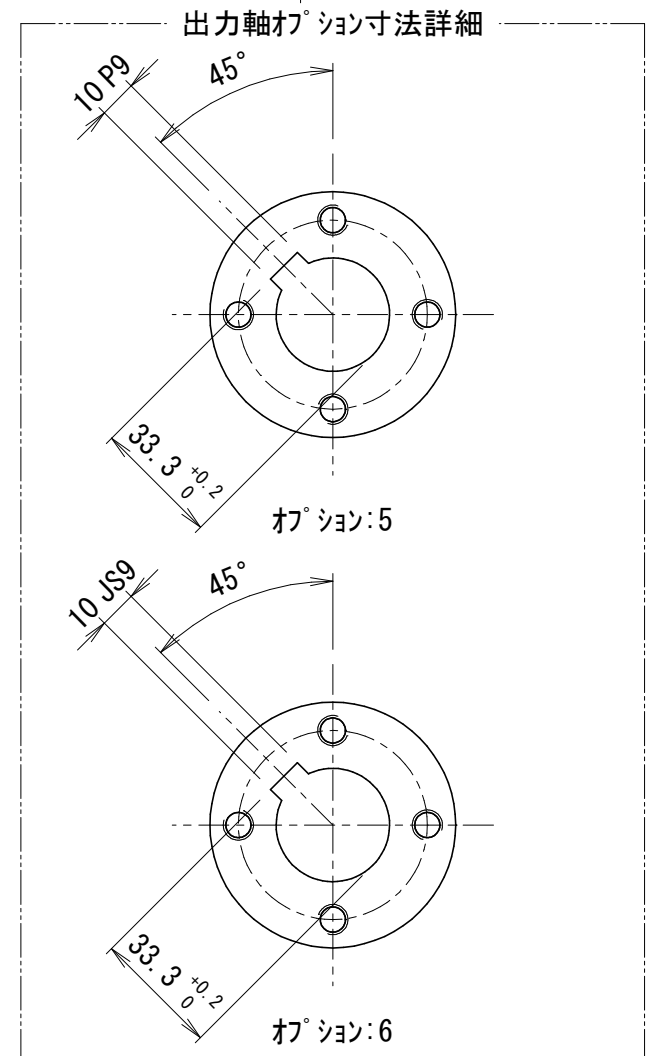


△ 図面更新



入力軸寸法詳細

型式	BR125KUS-□□□-□□ <small>注1) 注2) 注3) 注4)</small>	
仕様内容	減速比 <small>注1)</small>	
	10:1/10	
	20:1/20	
	30:1/30	
入・出力軸回転方向 <small>注2)</small>	G:逆方向	
	入力軸 <small>注4)</small>	無記号:軸径φ16 キ溝付
		A:キ溝なし
B:キ溝・先端タップ付		
出力軸 <small>注3)</small>	G:カップリング用ショートタイプ	
	無記号:穴径φ30	
	5:キ溝付・キ溝巾公差P9	
	6:キ溝付・キ溝巾公差JS9	



カタログに記載されている仕様については、改良の為変更させて頂くことがあります。

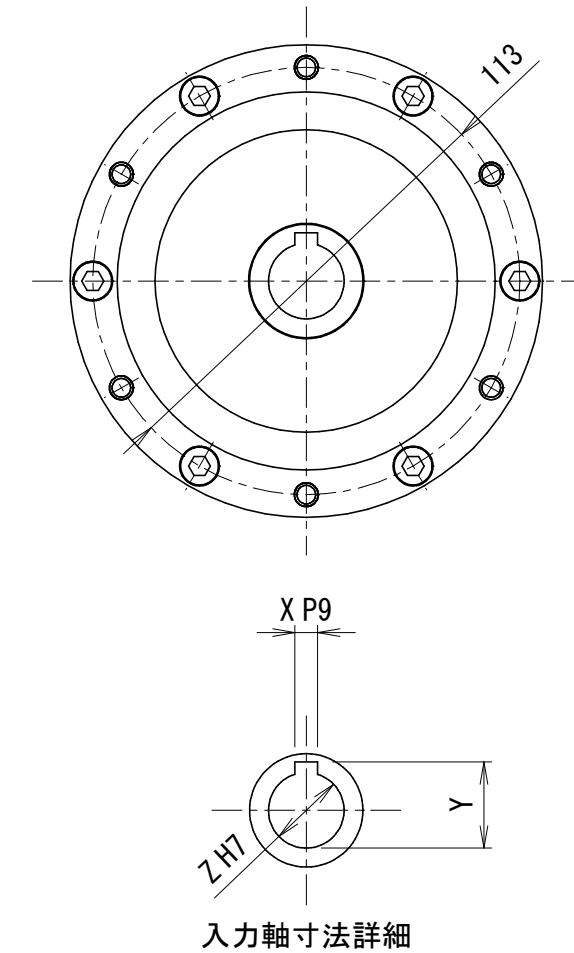
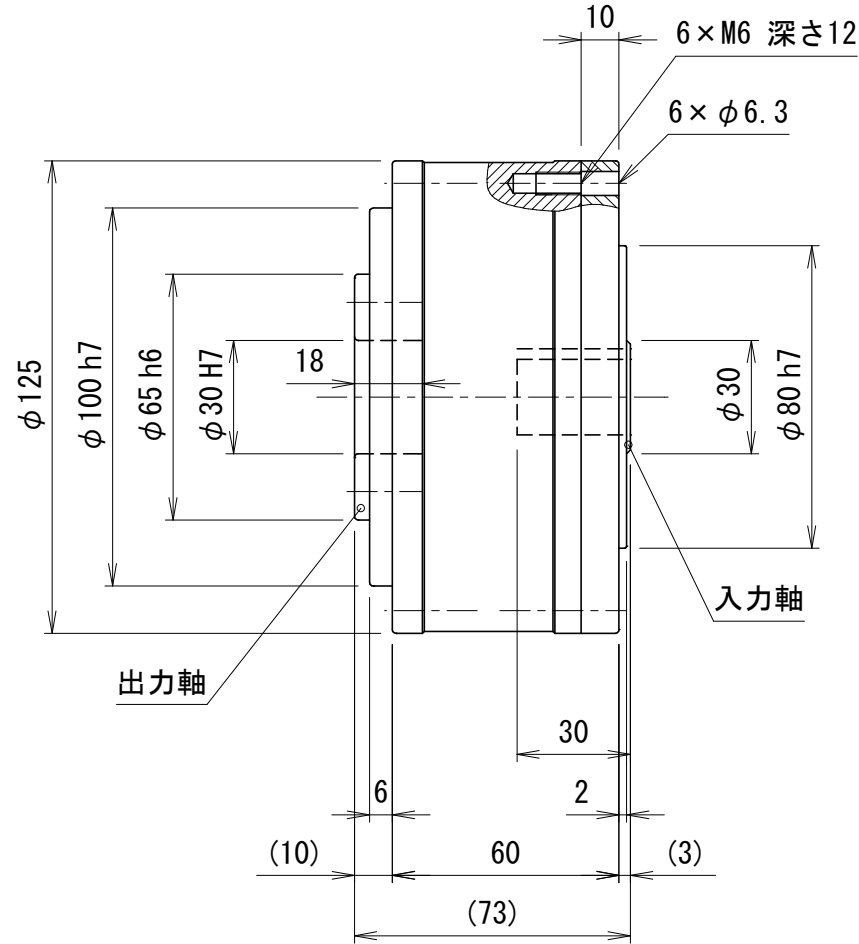
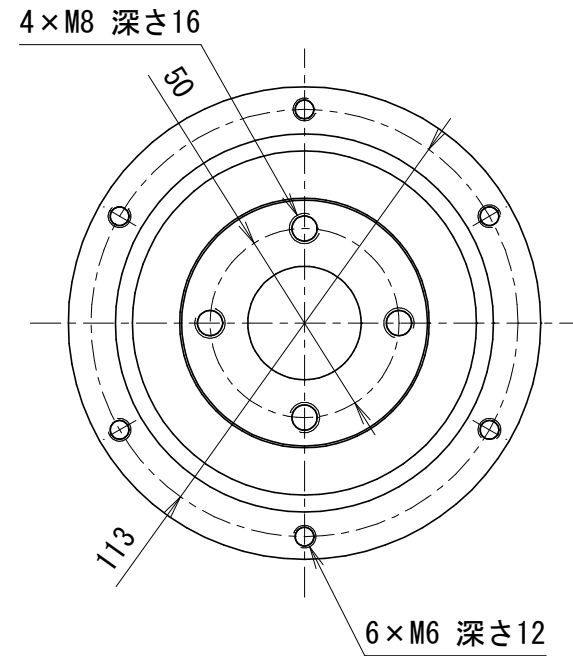
単位	mm	尺度	1:2	認可	技術 20.09.29 福岡	検査	技術 20.09.28 川島	製図	舛田	日付	2005.11.14	図名	BRZ125 ホール減速機	図番	BR1291217
													図名	ホール減速機 外形図	
													図番	BR1291217	

kamo 加茂精工株式会社

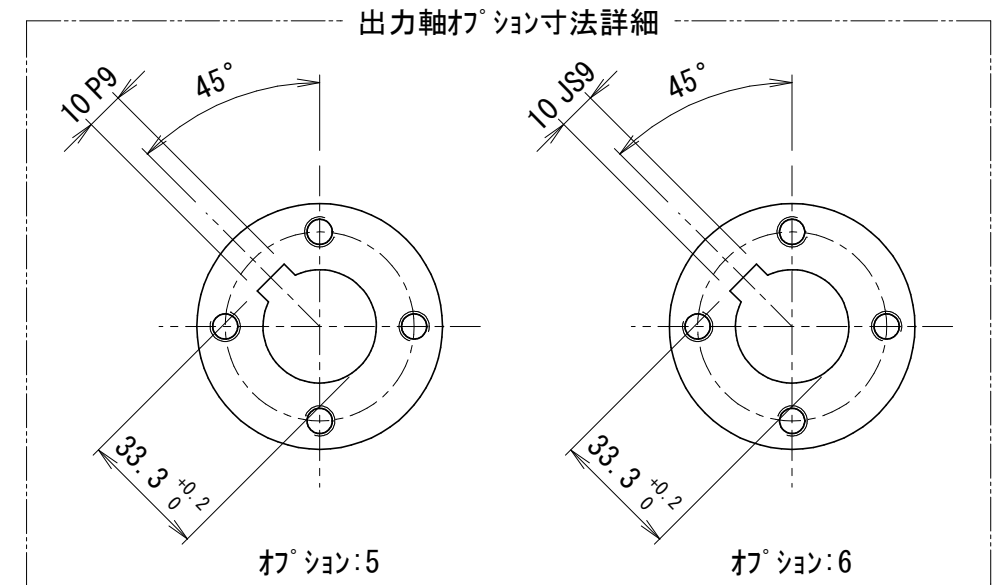
貴社図面番号

記号	内容	日付	記入者	箇所
△	図面更新(B-0122)	2020.06.26	松下	1
△				
△				

△ 図面更新



入力軸寸法詳細



出力軸オプション寸法詳細

型式	BR125KUH-□□□-□□□K□-□□				
	注1)	注2)	注3)	注4)	注5)
仕様内容	減速比	注1) 10:1/10			
		20:1/20			
		30:1/30			
		50:1/50			
	入・出力軸回転方向	注2) G:逆方向			
	入力軸	注5) 無記号:穴径φZキ止めタイプ			
		E:キ溝巾公差JS9			
出力軸		注4) 無記号:穴径φ30			
		5:キ溝付・キ溝巾公差P9			
		6:キ溝付・キ溝巾公差JS9			

入力軸寸法一覧表

□□K□	X	Y	Y公差	Z
注3)				
10K3	3	11.4	+0.1 0	10
10K4	4	11.8		10
11K4	4	12.8		11
12K4	4	13.8		12
12K5	5	14.3		12
14K5	5	16.3		14
16K5	5	18.3	16	
19K6	6	21.8	19	
20K6	6	22.8	20	

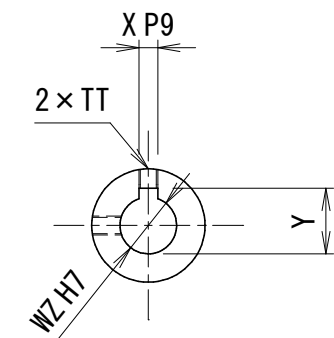
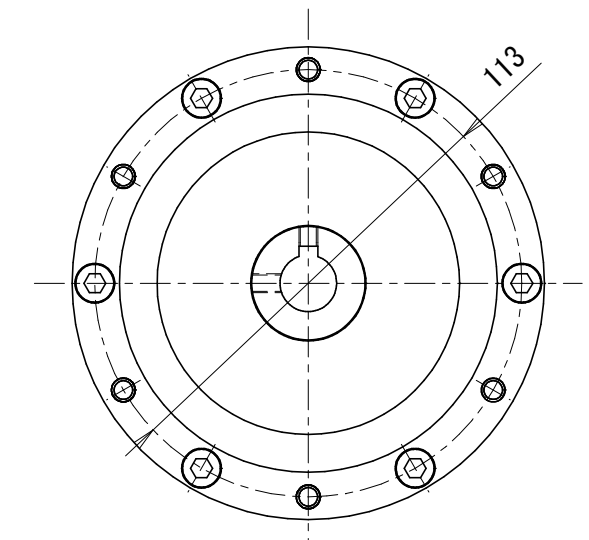
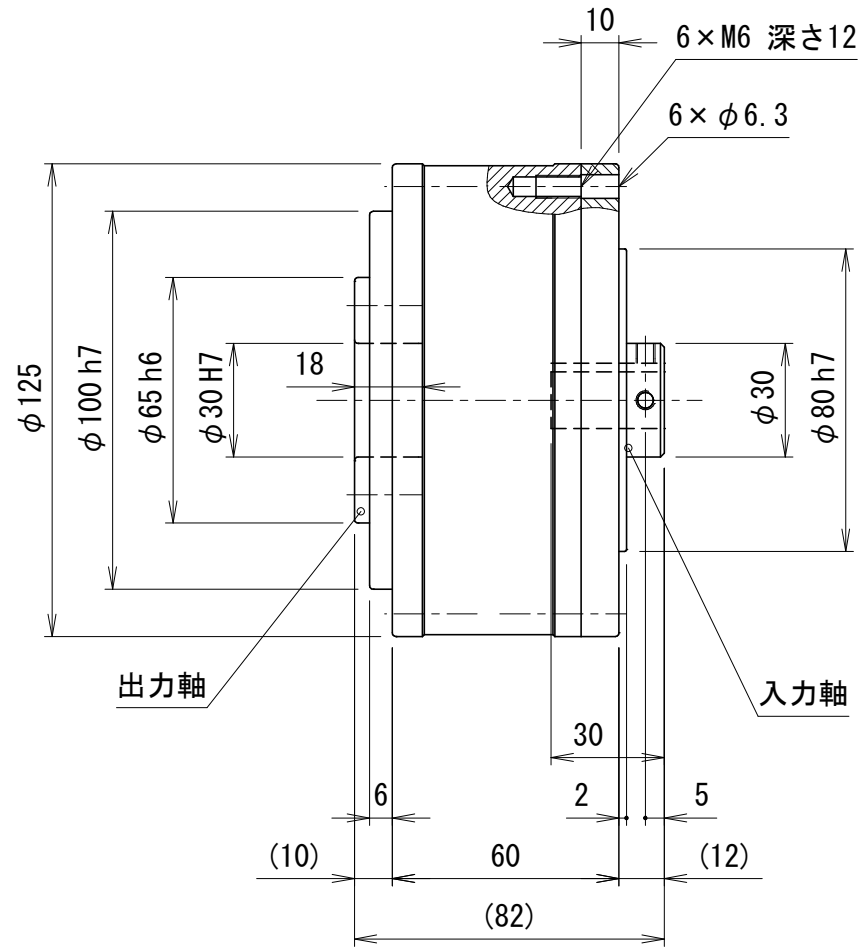
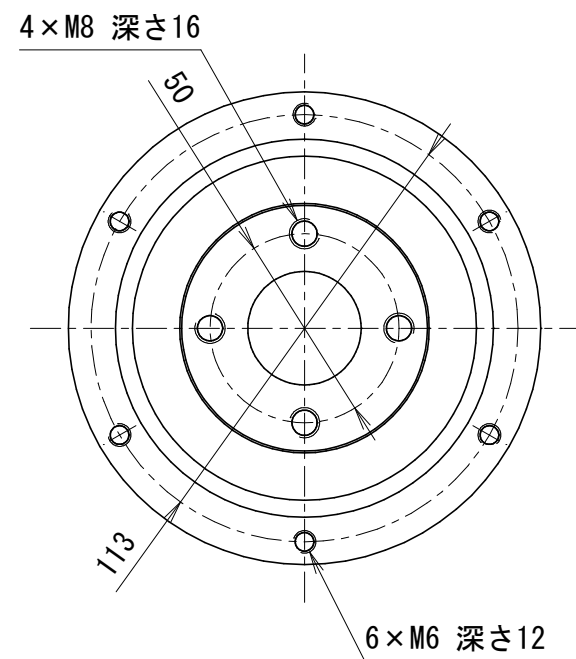
カタログに記載されている仕様については、改良の為変更させて頂くことがあります。

単位	尺度	認可	検査	製図	図名
mm	1:2	技術 20.09.29 福岡	技術 20.09.28 川島	舛田 日付 2005.11.14	BRZ125 ホール減速機 ホール減速機 外形図
kamo 加茂精工株式会社					図番 BR1291218

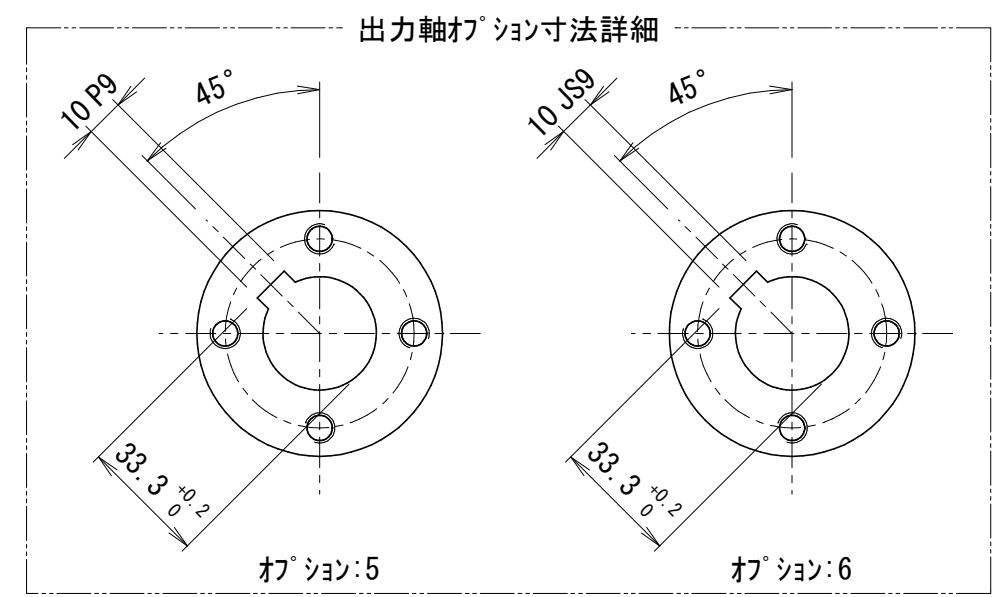
貴社図面番号

記号	内容	日付	記入者	箇所
①	誤記訂正	2009.02.13	豊浜	
②	図面更新(B-0122)	2020.06.26	松下	1
△				

△ 図面更新



入力軸寸法詳細



出力軸 chamfer 寸法詳細

型式	BR125 KUH-□□□-□□W□-□□				
	注1)	注2)	注3)	注4)	注5)
仕様内容	減速比	注1)	10:1/10		
			20:1/20		
			30:1/30		
			50:1/50		
	入・出力軸回転方向	注2)	G:逆方向		
	入力軸	注5)	無記号:穴径φWZ ツップ・キ止めタイプ		
			E:キ溝巾公差JS9		
	出力軸	注4)	無記号:穴径φ30		
			5:キ溝付・キ溝巾公差P9		
			6:キ溝付・キ溝巾公差JS9		

入力軸寸法一覧表

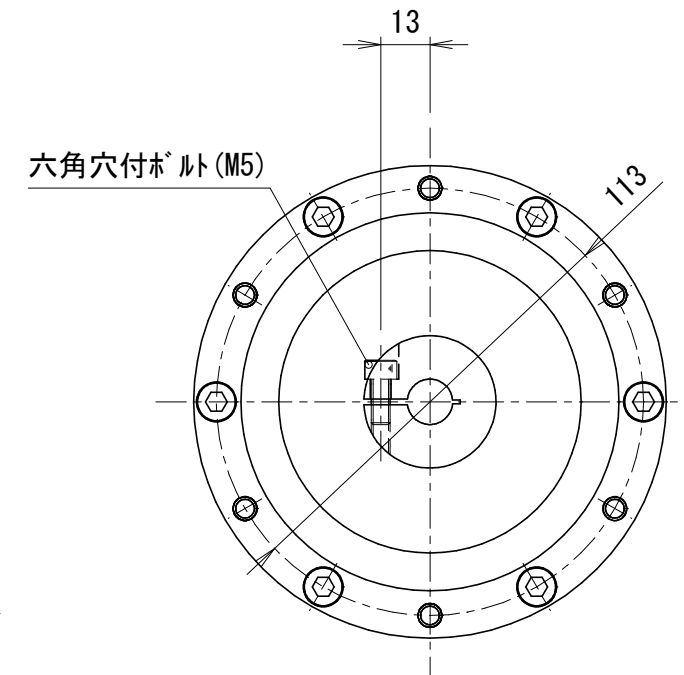
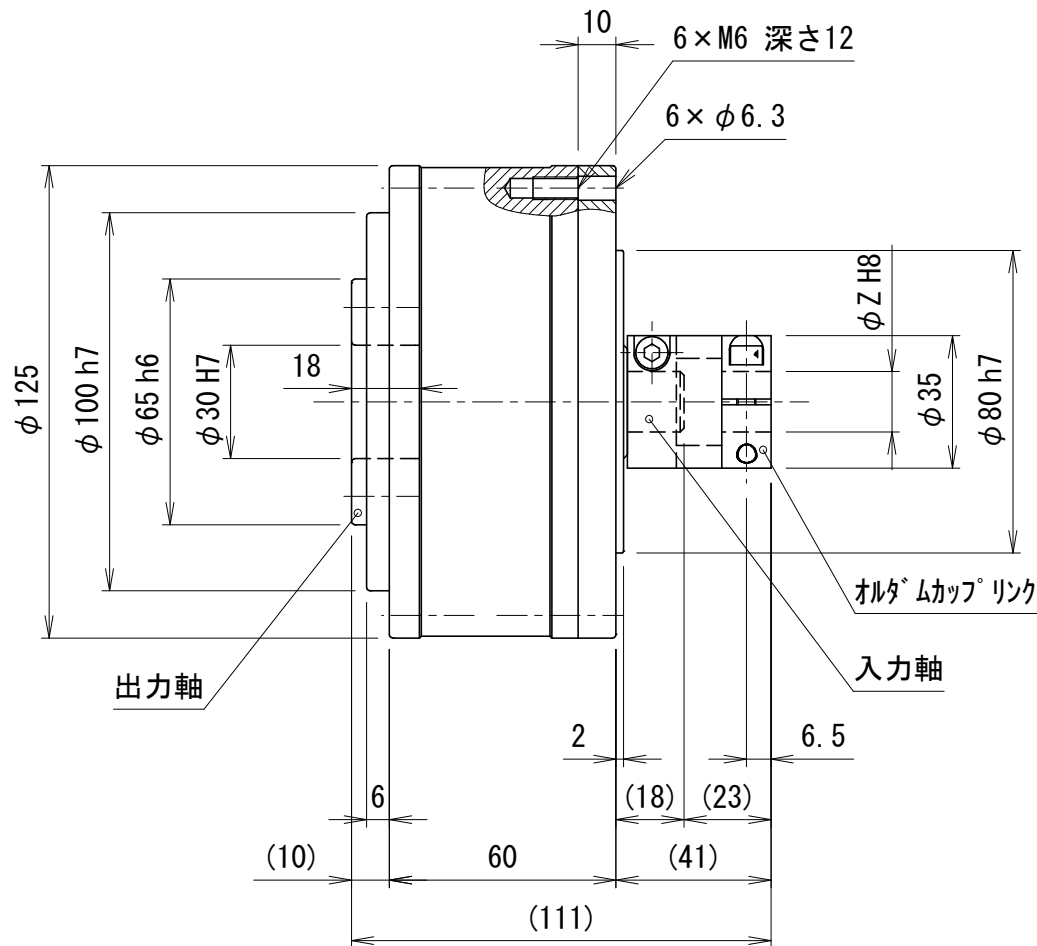
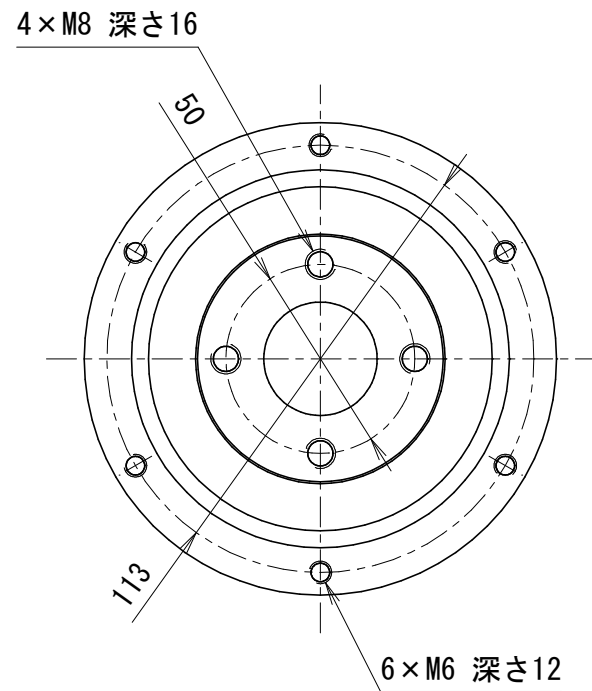
□□W□	X	Y	Y公差	WZ	TT
注3)					
10W3	3	11.4	+0.1	10	M3
10W4	4	11.8	0	10	M4
11W4	4	12.8		11	M4
12W4	4	13.8		12	M4
12W5	5	14.3		12	M5
14W5	5	16.3		14	M5

カタログに記載されている仕様については、改良の為変更させて頂くことがあります。

単位	尺度	認可	検査	製図	BRZ125 ホール減速機	
mm	1:2	技術 20.09.29 福岡	技術 20.09.28 川島	日付 2005.11.14	図名 ホール減速機 外形図	図番 BR1291219
kamo 加茂精工株式会社					図番	BR1291219

貴社図面番号

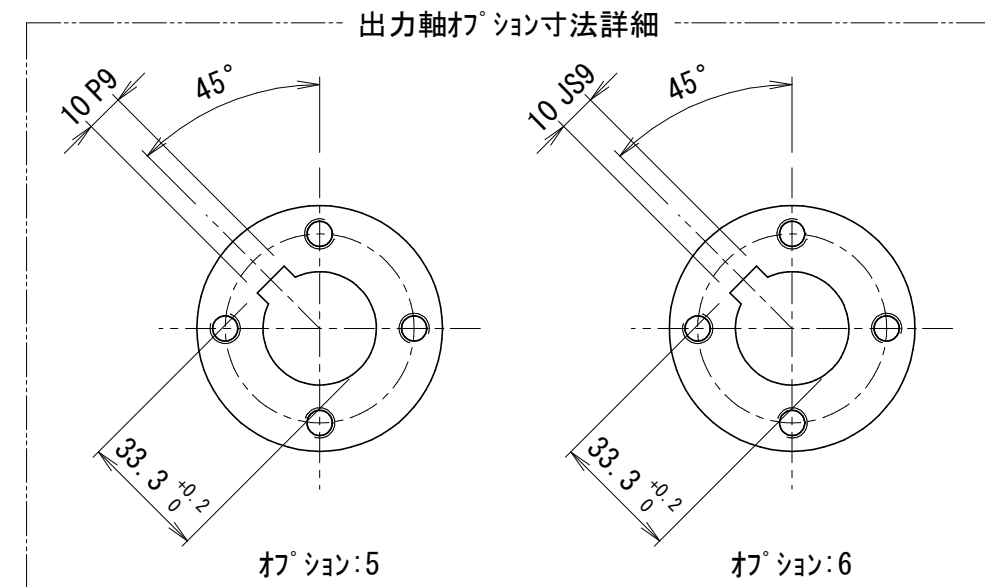
記号	内容	日付	記入者	箇所
△				
△				
△				



カップリング 穴径φZ一覧表 注3)

CL□□
6
8
9
9.5
10
11
12
13
14
15
16
17
18
19

型式	BR125KUS-□□□-CL□□-□	
仕様内容	減速比	注1) 10:1/10 20:1/20 30:1/30 50:1/50
	入・出力軸回転方向	注2) G:逆方向
	入力軸	カップリング用ショートタイプ・カップリング付
	出力軸	注4) 無記号:穴径φ30 5:キ溝付・キ溝巾公差P9 6:キ溝付・キ溝巾公差JS9



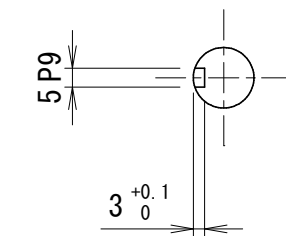
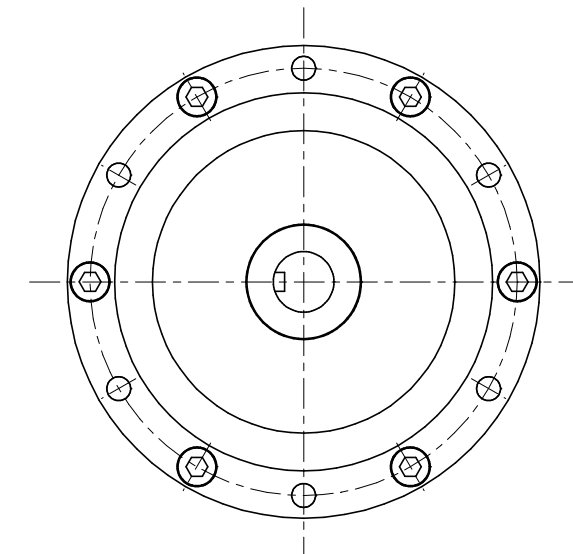
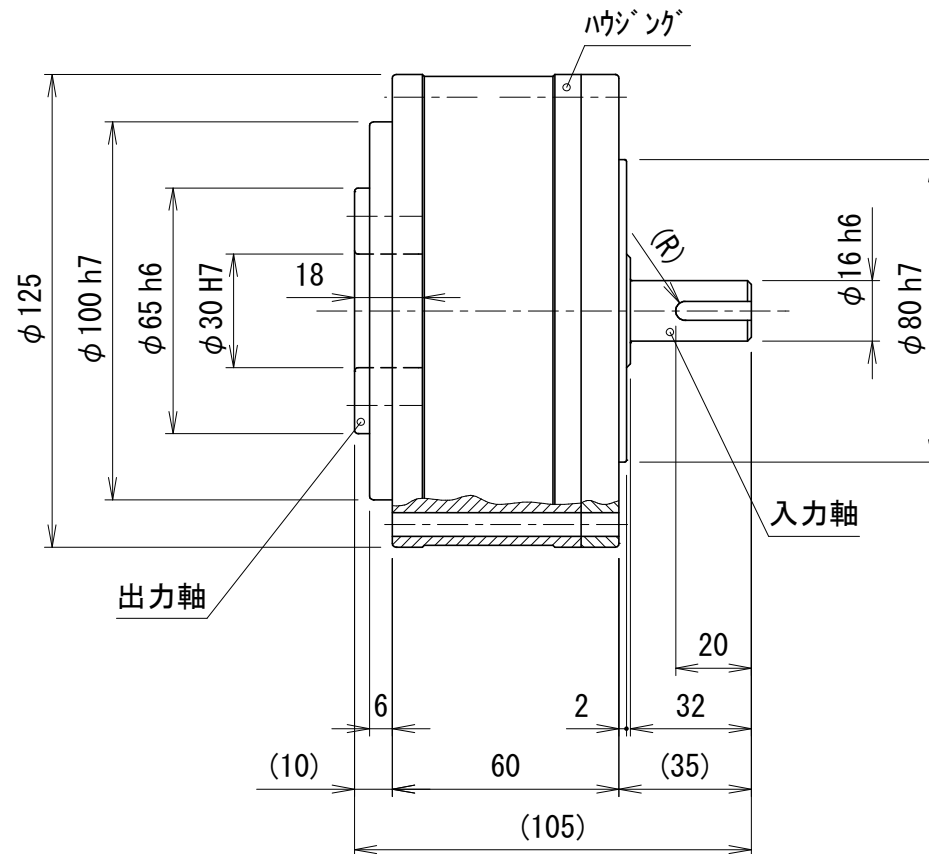
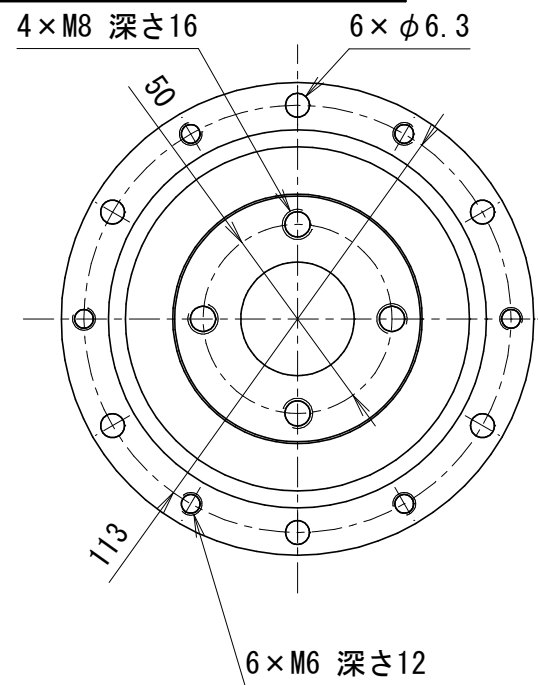
カタログに記載されている仕様については、改良の為変更させて頂くことがあります。

単位	mm	尺度	1:2	認可	技術 19.09.03 小串	検査	技術 19.09.03 尾関	製図	松下 日付 2019.05.30	図名	BRZ125 ホール減速機 ホール減速機 外形図	図番	BR1291510	箇所	△ A 3
----	----	----	-----	----	----------------------	----	----------------------	----	------------------------	----	-----------------------------	----	-----------	----	----------

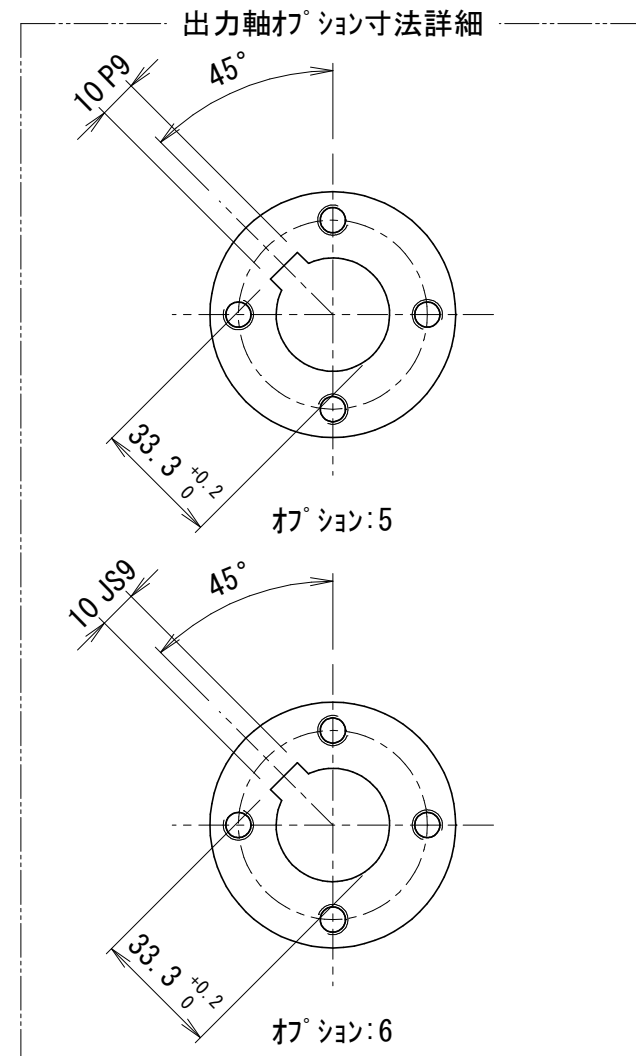
**kamo** 加茂精工株式会社

貴社図面番号

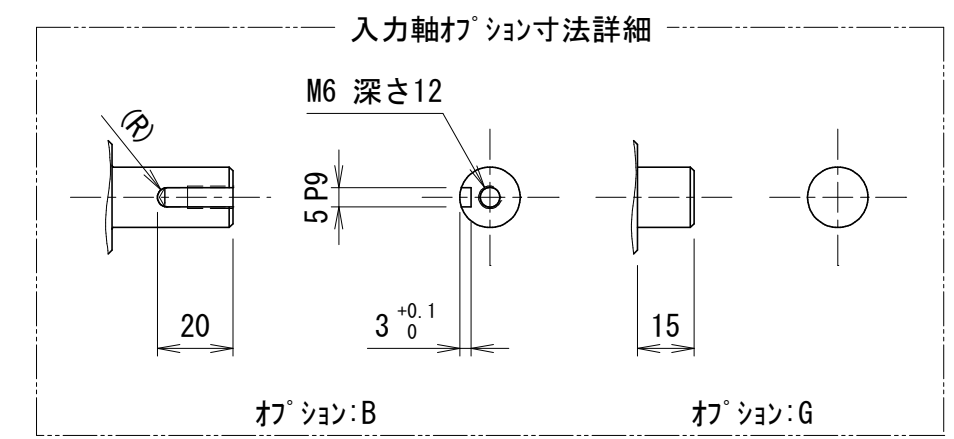
記号	内容	日付	記入者	箇所
△				
△				
△				



入力軸寸法詳細



出力軸オプション寸法詳細



オプション:B

オプション:G

型式	BR125KUS-□□□-□□X <small>注1) 注2) 注3) 注4) 注5)</small>	
仕様内容	減速比	注1) 10:1/10 20:1/20 30:1/30 50:1/50
	入・出力軸回転方向	注2) G:逆方向
	入力軸	注4) 無記号:軸径φ16 キー溝付 A:キー溝なし B:キー溝・先端タップ付 G:カップリング用ショートタイプ
		出力軸
ハウジング		

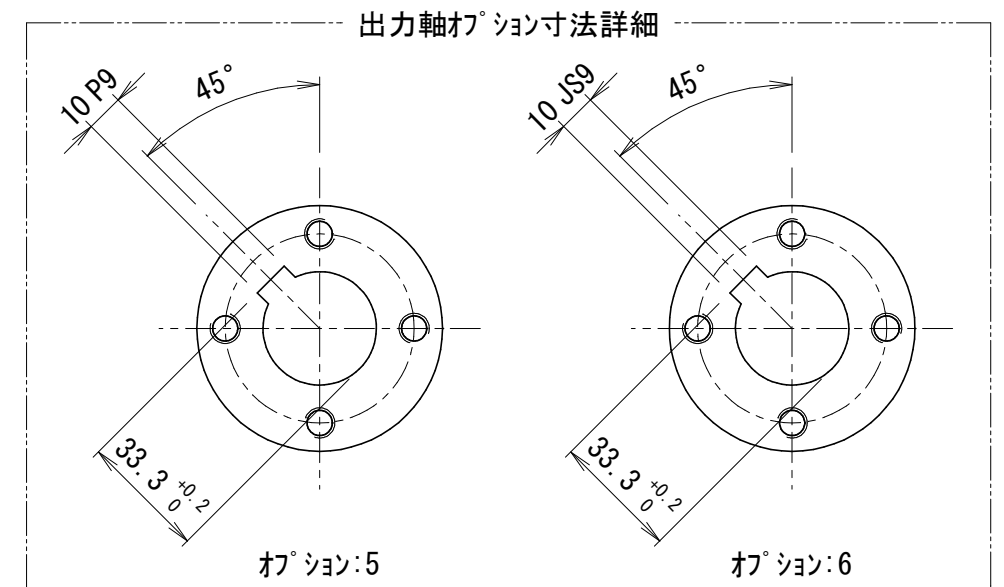
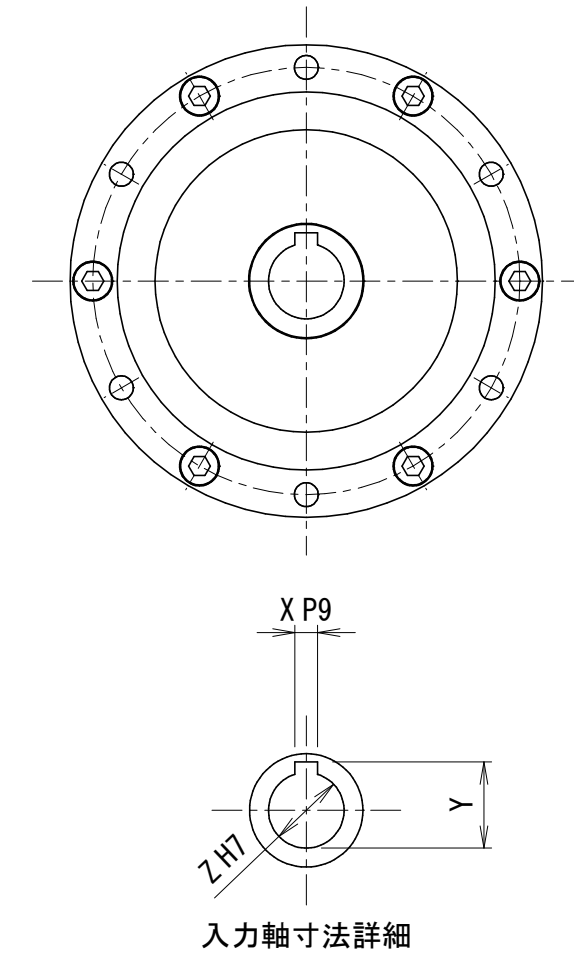
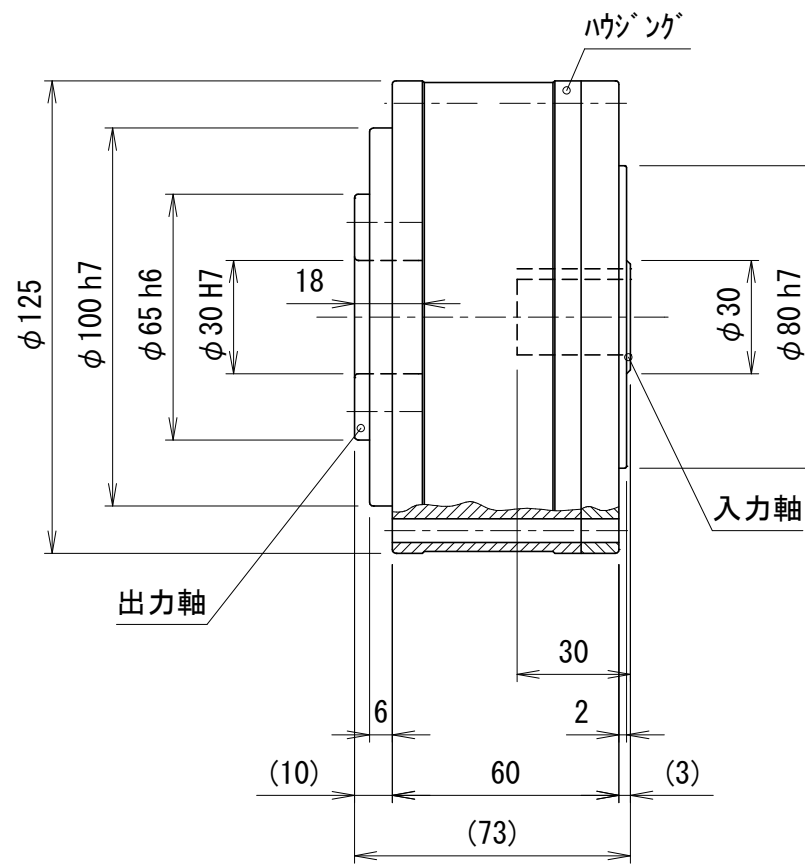
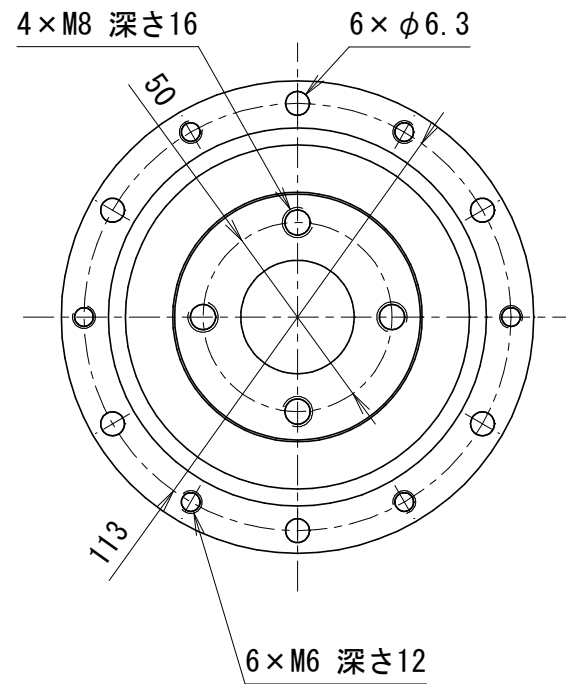
カタログに記載されている仕様については、改良の為変更させて頂くことがあります。

単位	mm	尺度	1:2	認可	技術 20.09.29 福岡	検査	技術 20.09.28 川島	製図	松下 日付 2020.06.26	図名	BRZ125 ホール減速機 ホール減速機 外形図	図番	BR1291470	△	A 3
----	----	----	-----	----	----------------------	----	----------------------	----	------------------------	----	-----------------------------	----	-----------	---	--------

**kamo** 加茂精工株式会社

貴社図面番号

記号	内容	日付	記入者	箇所
△				
△				
△				



型式	BR125KUH-□□□-□□K□-□□X <small>注1) 注2) 注3) 注4) 注5) 注6)</small>	
仕様内容	減速比 <small>注1)</small>	10:1/10
		20:1/20
		30:1/30
		50:1/50
入・出力軸回転方向 <small>注2)</small>	G:逆方向	
	入力軸 <small>注5)</small>	無記号:穴径φZ キ止めタイプ
E:キ溝巾公差JS9		
出力軸 <small>注4)</small>		無記号:穴径φ30
	5:キ溝付・キ溝巾公差P9	
	6:キ溝付・キ溝巾公差JS9	
ハウジング <small>注6)</small>	X:φ6.3貫通穴仕様	

入力軸寸法一覧表

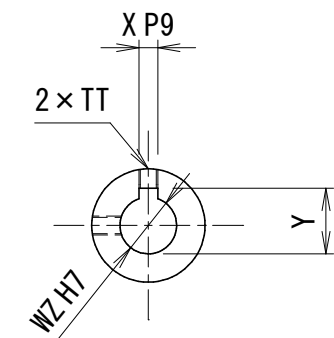
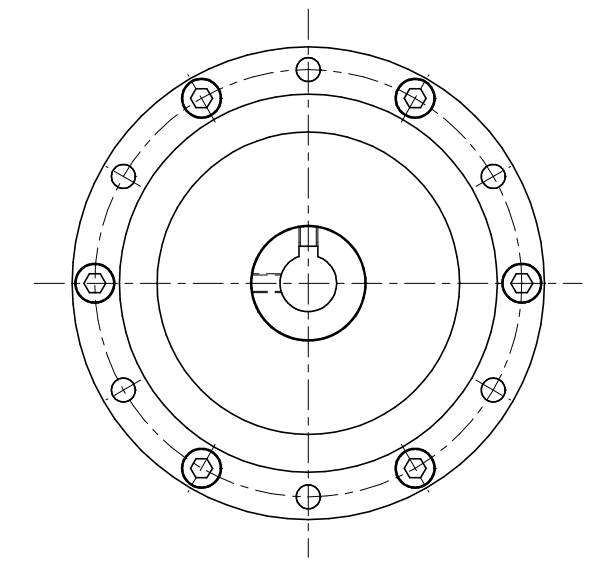
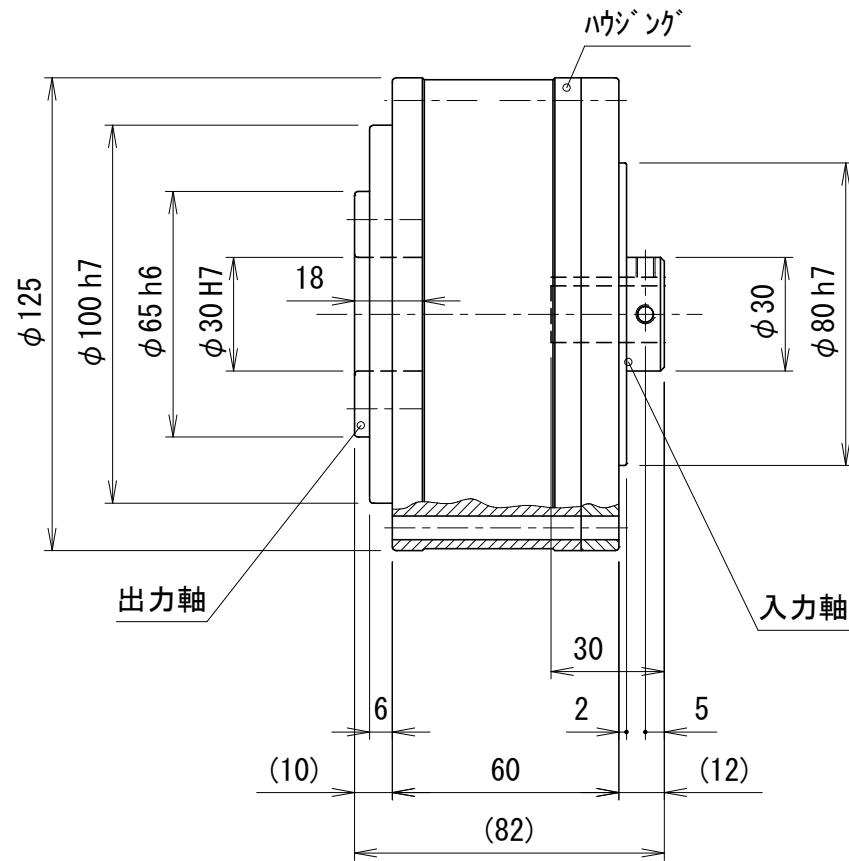
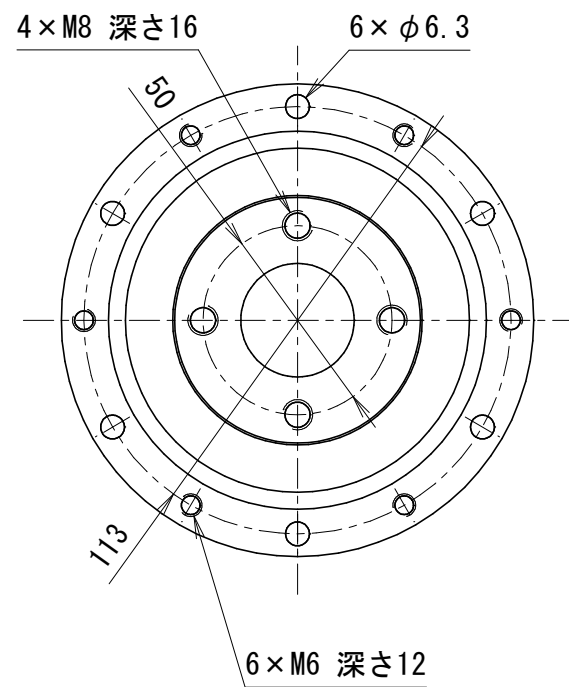
□□K□ <small>注3)</small>	X	Y	Y公差	Z
10K3	3	11.4	+0.1 0	10
10K4	4	11.8		10
11K4	4	12.8		11
12K4	4	13.8		12
12K5	5	14.3		12
14K5	5	16.3		14
16K5	5	18.3		16
19K6	6	21.8		19
20K6	6	22.8		20

カタログに記載されている仕様については、改良の為変更させて頂くことがあります。

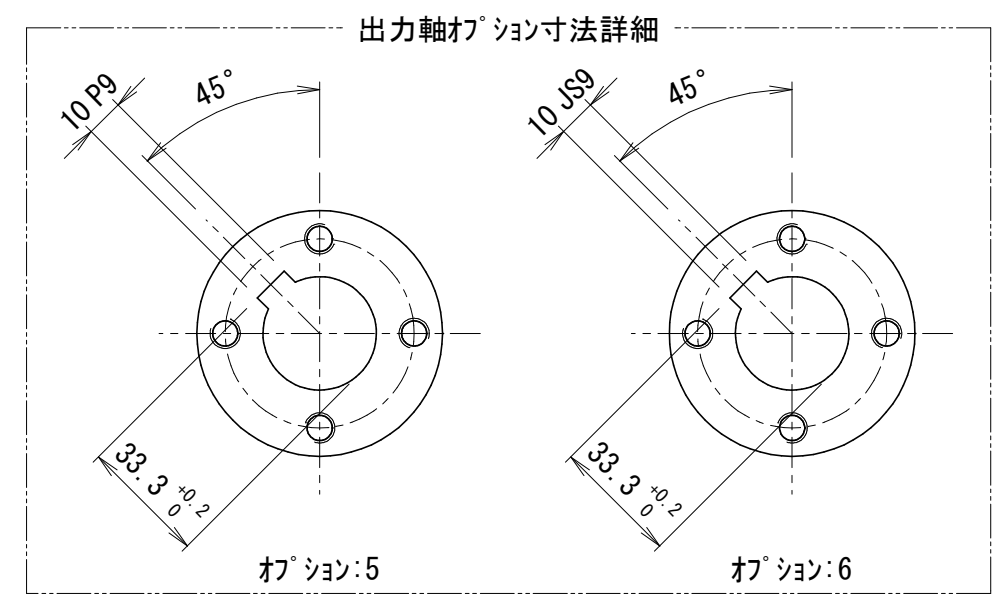
単位 mm	尺度 1:2	認可 技術 20.09.29 福岡	検査 技術 20.09.28 川島	製図 松下 日付 2020.06.26	図名 BRZ125 ホール減速機
		kamo 加茂精工株式会社			図番 BR1291524

貴社図面番号

記号	内容	日付	記入者	箇所
△				
△				
△				



入力軸寸法詳細



出力軸オプション寸法詳細

型式	BR125KUH-□□□-□□W□-□□X <small>注1) 注2) 注3) 注4) 注5) 注6)</small>	
仕様内容	減速比 <small>注1)</small>	10:1/10
		20:1/20
		30:1/30
		50:1/50
入・出力軸回転方向 <small>注2)</small>	G:逆方向	
入力軸 <small>注5)</small>	無記号:穴径φWZ タップ・キ止めタイプ	
	E:キ溝巾公差JS9	
出力軸 <small>注4)</small>	無記号:穴径φ30	
	5:キ溝付・キ溝巾公差P9	
	6:キ溝付・キ溝巾公差JS9	
ハウジング <small>注6)</small>	X:φ6.3貫通穴仕様	

入力軸寸法一覧表

□□W□ <small>注3)</small>	X	Y	Y公差	WZ	TT
10W3	3	11.4	+0.1 0	10	M3
10W4	4	11.8		10	M4
11W4	4	12.8		11	M4
12W4	4	13.8		12	M4
12W5	5	14.3		12	M5
14W5	5	16.3		14	M5

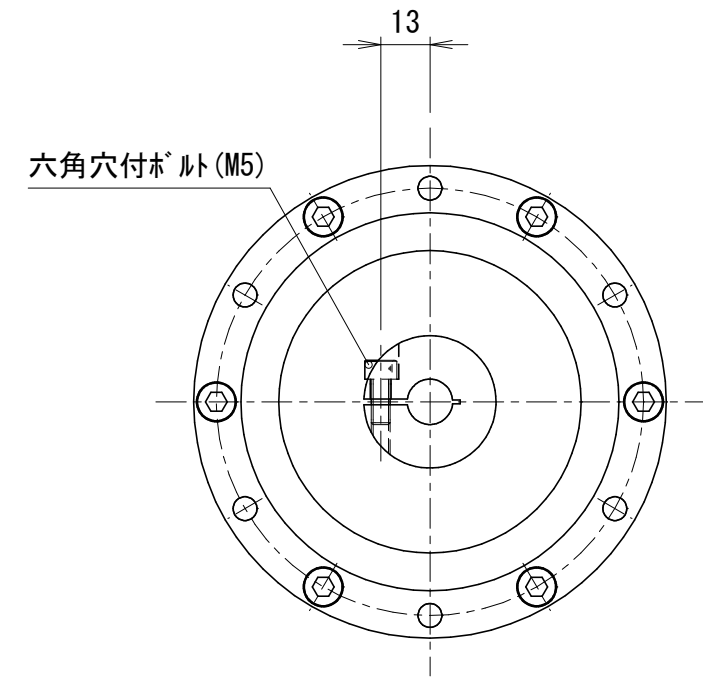
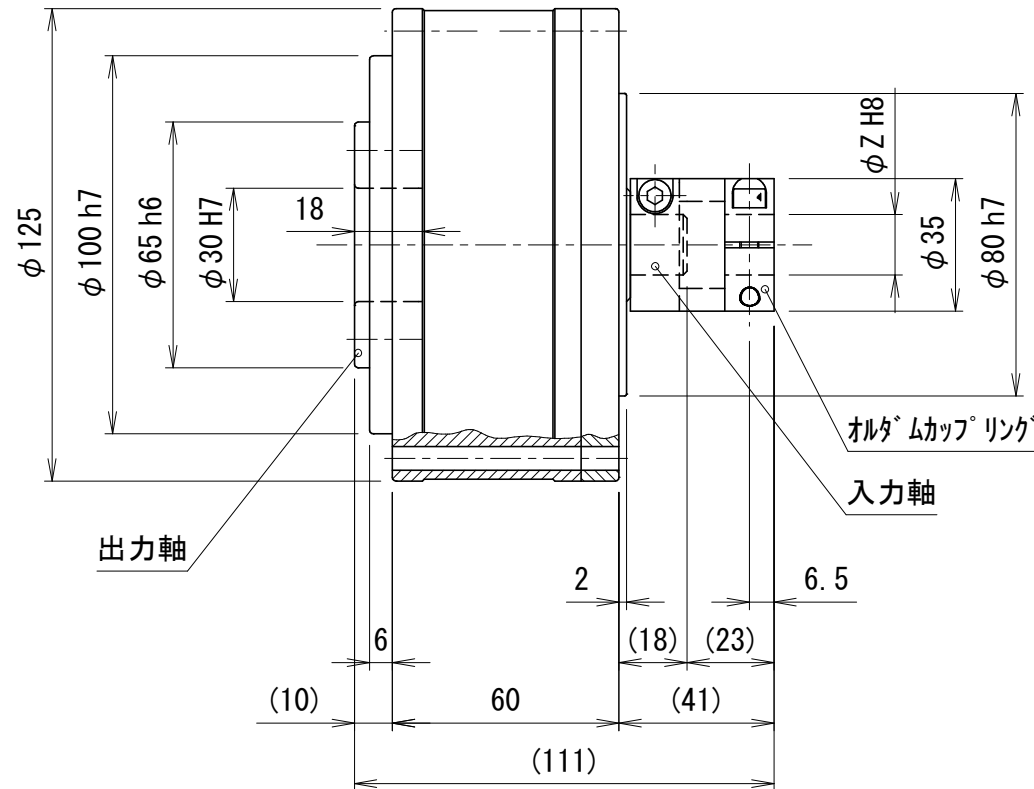
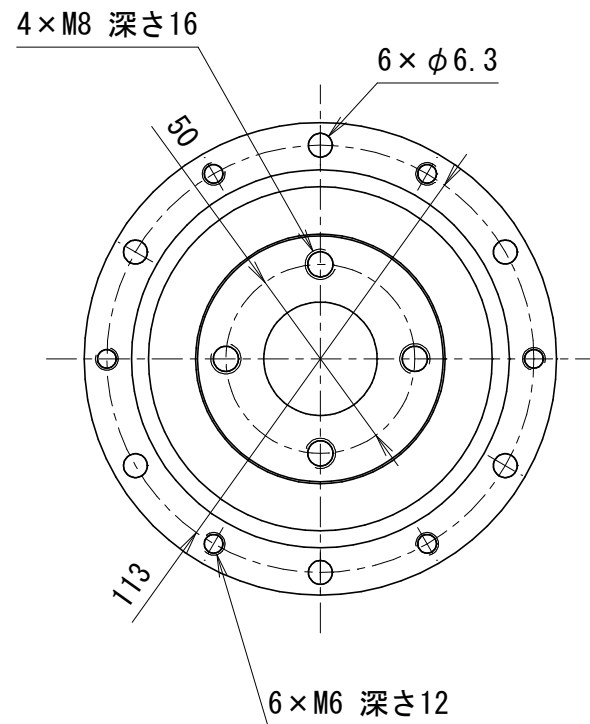
カタログに記載されている仕様については、改良の為変更させて頂くことがあります。

尺度 単位 mm	1:2	認可	検査	製図	松下 日付 2020.06.26 図名 BRZ125 ホール減速機 図番 BR1291541
		技術 20.09.29 福岡	技術 20.09.28 川島	川島	

**kamo** 加茂精工株式会社

貴社図面番号

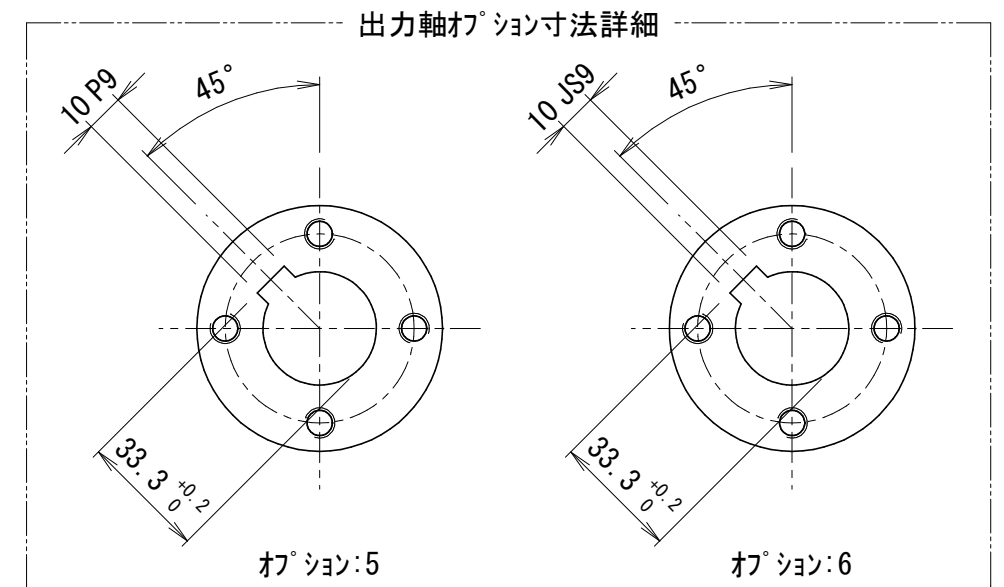
記号	内容	日付	記入者	箇所
△				
△				
△				



型式	BR125KUS-□□□-CL□□-□X	
	注1) 注2)	注3) 注4) 注5)
仕様内容	減速比	注1) 10:1/10 20:1/20 30:1/30 50:1/50
	入・出力軸回転方向	注2) G:逆方向
	入力軸	カップリング用ショートタイプ・カップリング付
	出力軸	注4) 無記号:穴径φ30
		5:キ溝付・キ溝巾公差P9 6:キ溝付・キ溝巾公差JS9
ハウジング	注5) X:φ6.3貫通穴仕様	

カップリング穴径φZ一覧表 注3)

CL□□
6
8
9
9.5
10
11
12
13
14
15
16
17
18
19



カタログに記載されている仕様については、改良の為変更させて頂くことがあります。

単位 mm	尺度 1:2	認可 技術 19.09.03 小串	検査 技術 19.09.03 尾関	製図 松下 日付 2019.05.30	図名 BRZ125 ホール減速機 図番 BR1291538
----------	-----------	----------------------------	----------------------------	------------------------------	--

**kamo** 加茂精工株式会社

△ A3