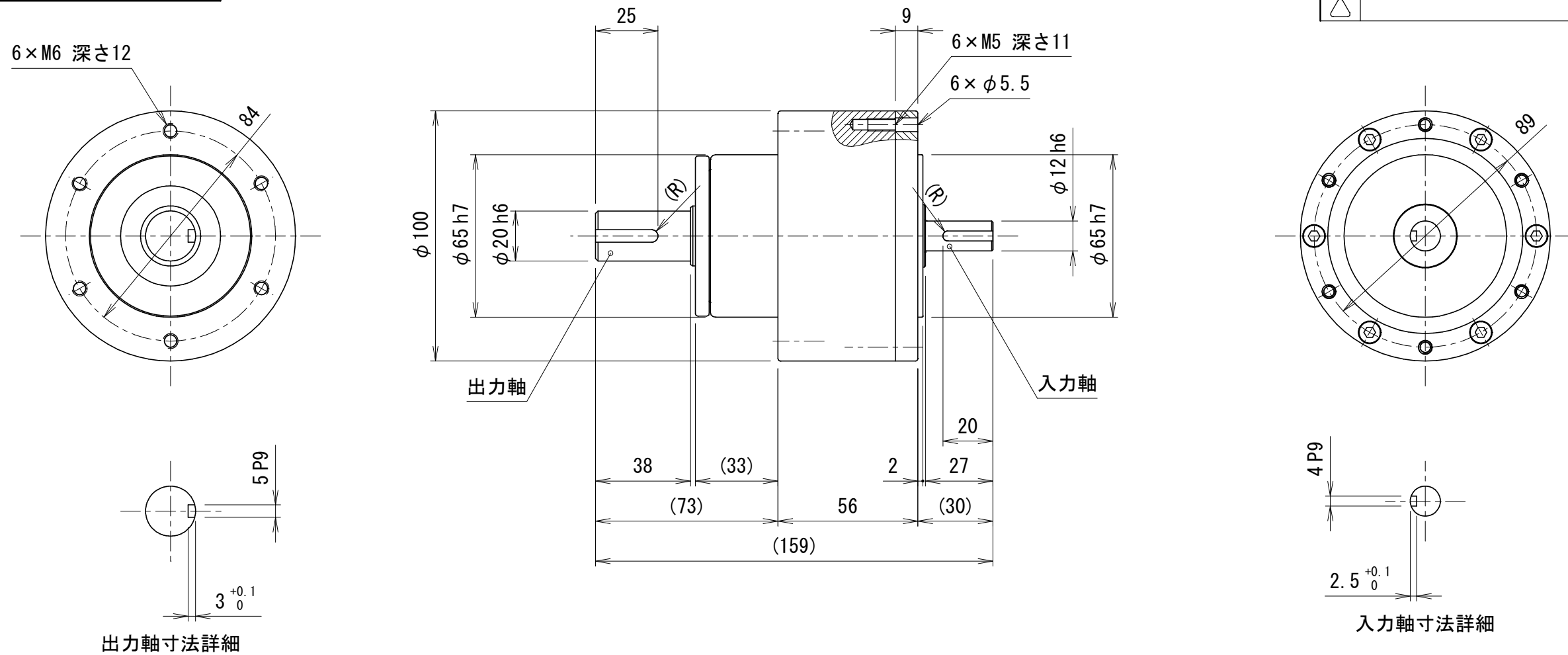


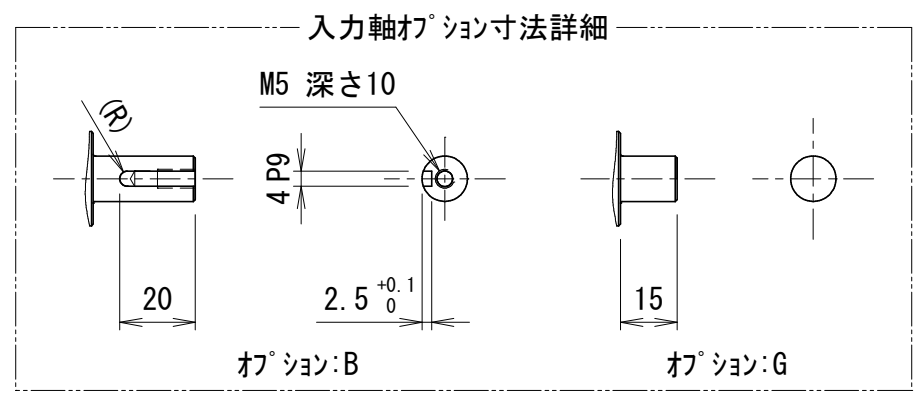
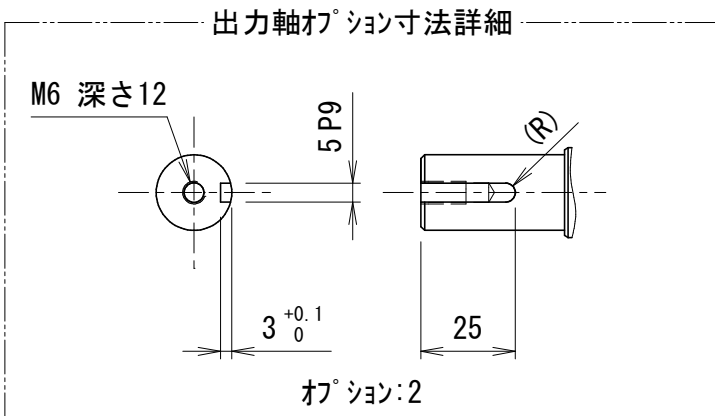
貴社図面番号

記号	内容	日付	記入者	箇所
△	図面更新 (B-0122, 0154, 0156)	2020.04.14	松下	1
△				
△				

△ 図面更新



型式	BR100SS-□□□-□□ <small>注1) 注2) 注3) 注4)</small>
仕様内容	減速比 <small>注1)</small>
	10:1/10
	20:1/20
	30:1/30
40:1/40	
入・出力軸回転方向 <small>注2)</small>	G: 逆方向
入力軸 <small>注4)</small>	無記号: 軸径φ12 キー溝付
	A: キー溝なし
	B: キー溝・先端タップ付
G: カップリング用ショートタイプ	
出力軸 <small>注3)</small>	無記号: 軸径φ20 キー溝付
	1: キー溝なし
	2: キー溝・先端タップ付



カタログに記載されている仕様については、改良の為変更させて頂くことがあります。

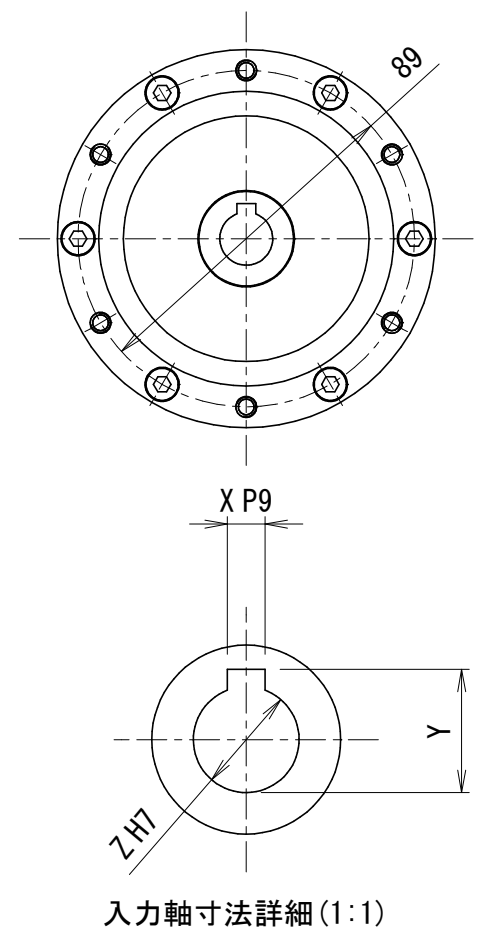
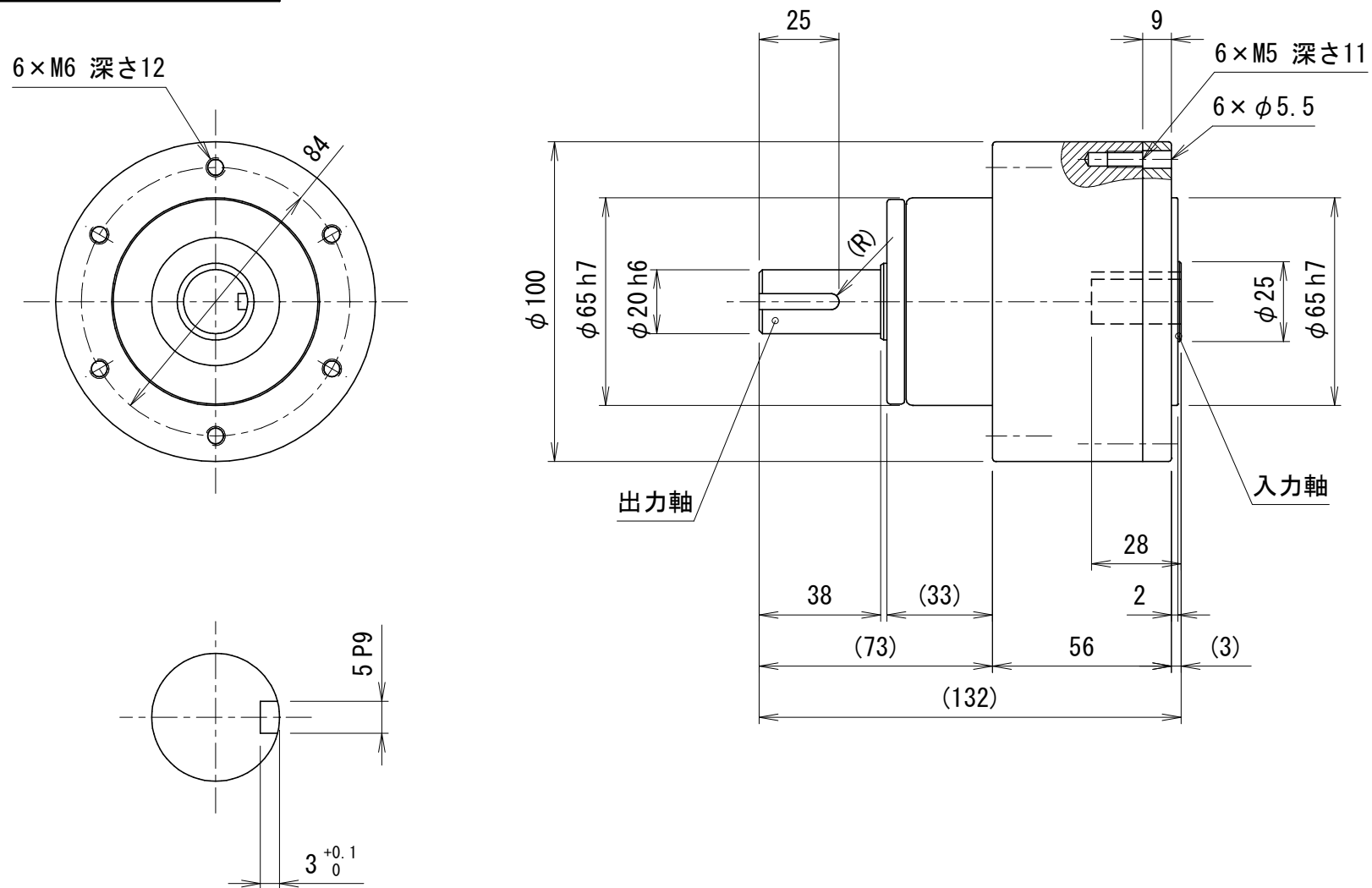
単位	mm	尺度	1:2	認可	技術 20.09.29 福岡	検査	技術 20.09.28 川島	製図	舛田	日付	2005.11.14	図名	BRZ100 ホール減速機 ホール減速機 外形図	図番	BR1091200	△	A 3
----	----	----	-----	----	----------------------	----	----------------------	----	----	----	------------	----	-----------------------------	----	-----------	---	--------

**kamo** 加茂精工株式会社

貴社図面番号

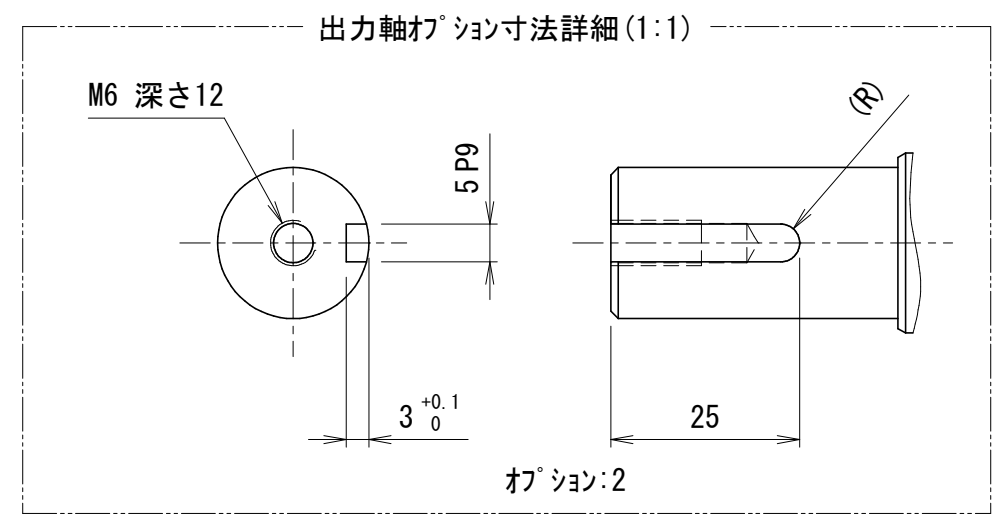
記号	内容	日付	記入者	箇所
①	図面更新(B-0122)	2015.09.18	松下	
②	図面更新(B-0154, 0156)	2020.04.14	松下	1
△				

△ 図面更新



出力軸寸法詳細(1:1)

入力軸寸法詳細(1:1)



出力軸クッション寸法詳細(1:1)

型式	BR100SH-□□□-□□K□-□□	
	注1) 注2)	注3) 注4) 注5)
仕様内容	減速比	注1) 10:1/10 20:1/20 30:1/30 40:1/40
	入・出力軸回転方向	注2) G:逆方向
	入力軸	注5) 無記号:穴径φZ キ止めタイプ E:キ溝巾公差JS9
	出力軸	注4) 無記号:軸径φ20 キ溝付 1:キ溝なし 2:キ溝・先端タップ付

入力軸寸法一覧表

□□K□ 注3)	X	Y	Y公差	Z
9K3	3	10.4	+0.1 0	9
10K3	3	11.4		10
10K4	4	11.8		10
11K4	4	12.8		11
12K4	4	13.8		12
12K5	5	14.3		12
14K5	5	16.3	14	

カタログに記載されている仕様については、改良の為変更させて頂くことがあります。

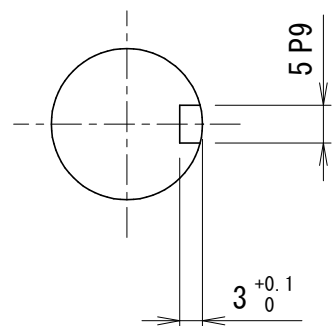
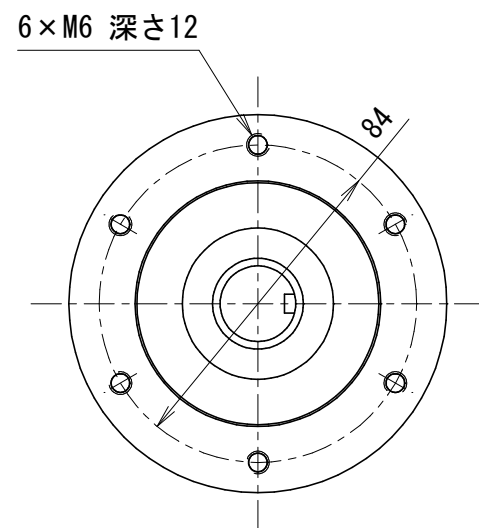
単位	mm	尺度	1:2	認可	技術 20.09.29 福岡	検査	技術 20.09.28 川島	製図	舛田	日付	2005.11.14	図名	BRZ100 ホール減速機 ホール減速機 外形図	図番	BR1091201	②	A 3
----	----	----	-----	----	----------------------	----	----------------------	----	----	----	------------	----	-----------------------------	----	-----------	---	--------

**kamo** 加茂精工株式会社

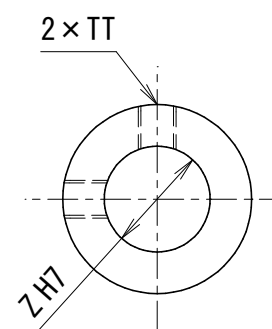
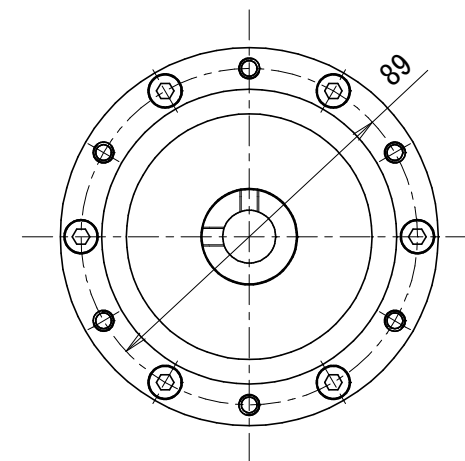
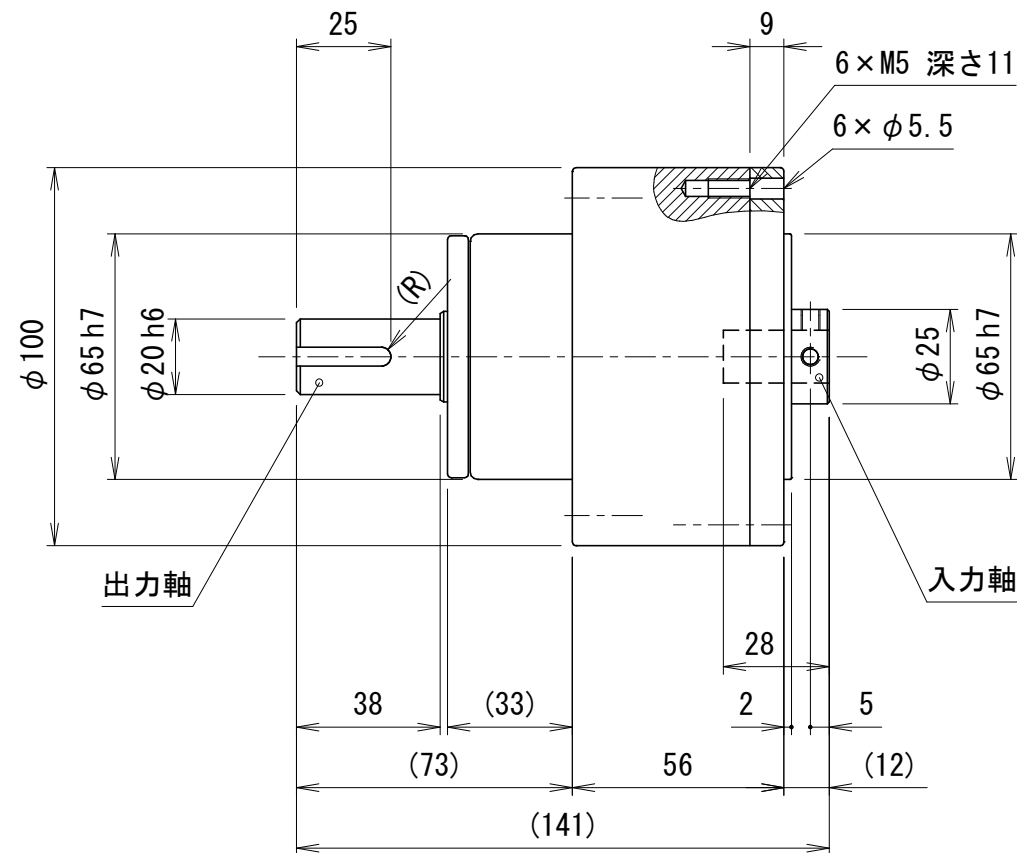
貴社図面番号

記号	内容	日付	記入者	箇所
△	図面更新 (B-0122, 0154, 0156)	2020.04.14	松下	1
△				
△				

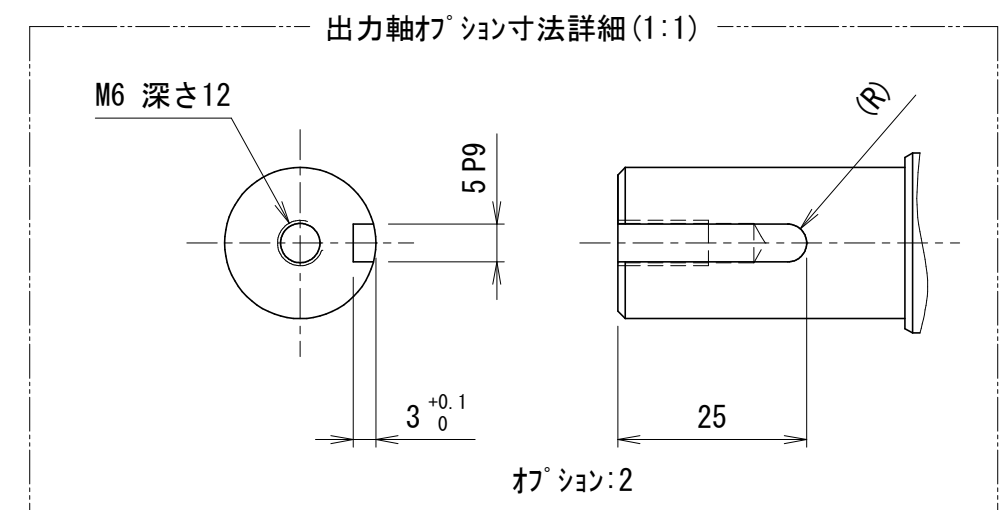
△ 図面更新



出力軸寸法詳細(1:1)



入力軸寸法詳細(1:1)



出力軸チリ寸法詳細(1:1)

型式	BR100SH-□□□-□□T-□ <small>注1) 注2) 注3) 注4)</small>	
仕様内容	減速比	注1) 10:1/10 20:1/20 30:1/30 40:1/40
	入・出力軸回転方向	注2) G:逆方向
	入力軸	穴径φZ ツップ止めタイプ
	出力軸	注4) 無記号:軸径φ20 キー溝付 1:キー溝なし 2:キー溝・先端チップ付

入力軸寸法一覧表

□□T <small>注3)</small>	Z	TT
9T	9	M5
10T	10	M5
11T	11	M5
12T	12	M5
14T	14	M5

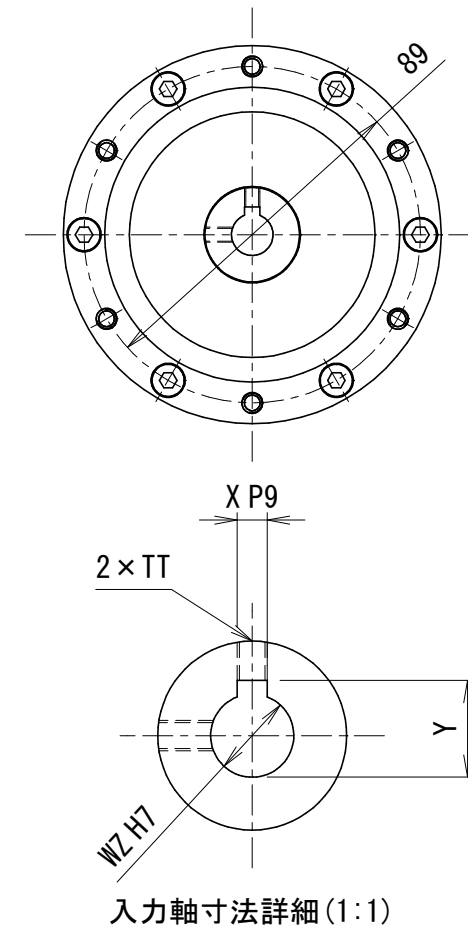
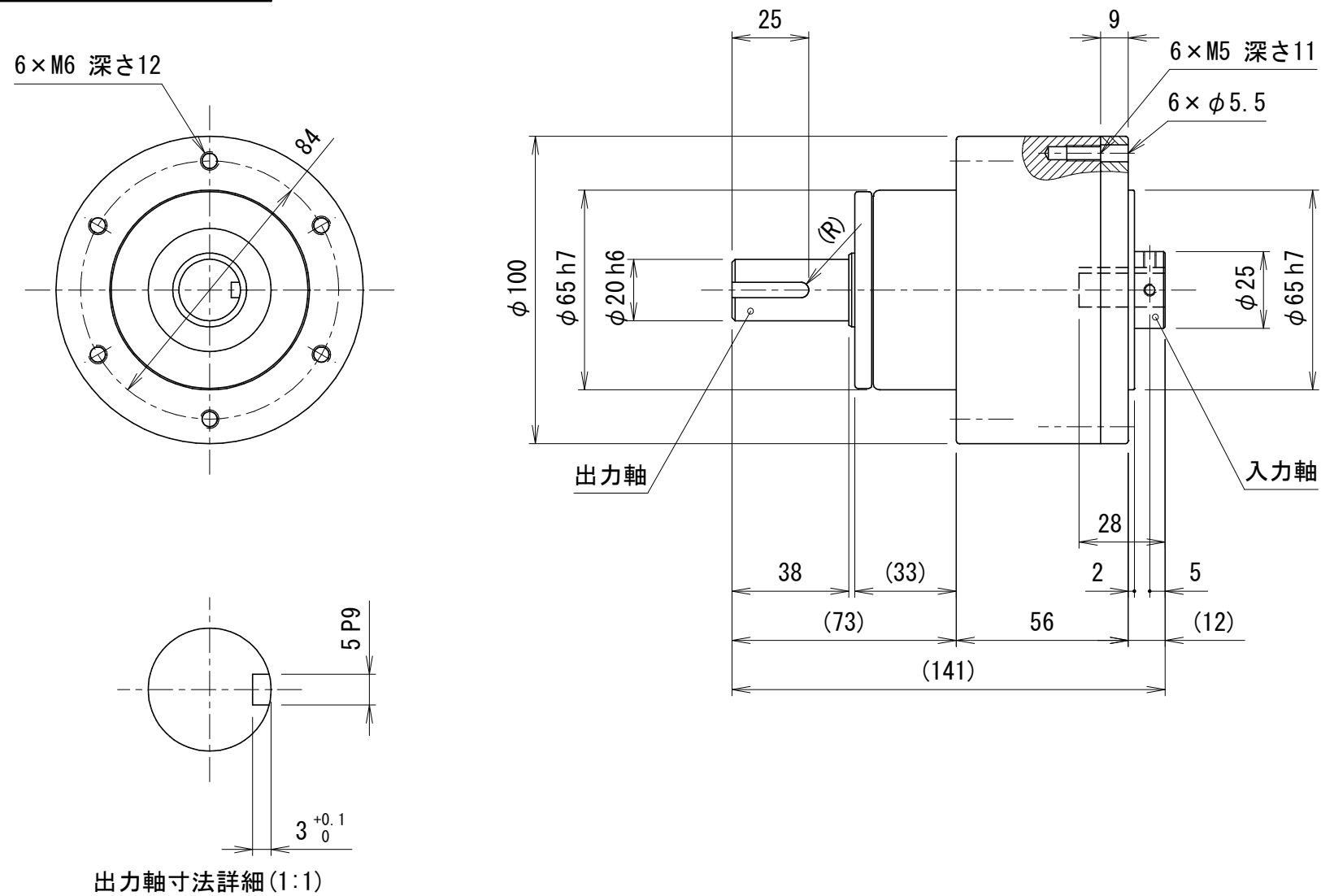
カタログに記載されている仕様については、改良の為変更させて頂くことがあります。

単位 mm	尺度 1:2	認可 技術 20.09.29 福岡	検査 技術 20.09.28 川島	製図 舛田 日付 2005.11.14	図名 BRZ100 ホール減速機 ホール減速機 外形図	図番 BR1091202
kamo 加茂精工株式会社					△	A 3

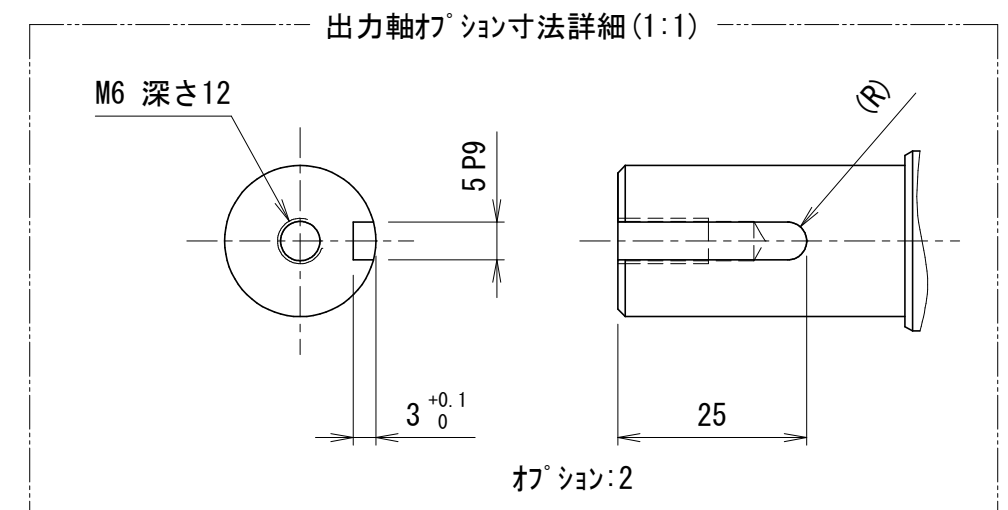
貴社図面番号

記号	内容	日付	記入者	箇所
△1	誤記訂正	2006.11.27	野口	
△2	図面更新(B-0122, 0154, 0156)	2020.04.14	松下	1
△				

△ 図面更新



出力軸寸法詳細(1:1)



型式	BR100SH-□□□-□□W□-□□	
	注1) 注2)	注3) 注4) 注5)
仕様内容	減速比	注1) 10:1/10 20:1/20 30:1/30 40:1/40
	入・出力軸回転方向	注2) G:逆方向
	入力軸	注5) 無記号:穴径φWZ タップ・キ止めタイプ E:キ溝巾公差JS9
	出力軸	注4) 無記号:軸径φ20 キ溝付 1:キ溝なし 2:キ溝・先端タップ付

入力軸寸法一覧表

□□W□ 注3)	X	Y	Y公差	WZ	TT
9W3	3	10.4	+0.1 0	9	M3
10W3	3	11.4		10	M3
10W4	4	11.8		10	M4
11W4	4	12.8		11	M4

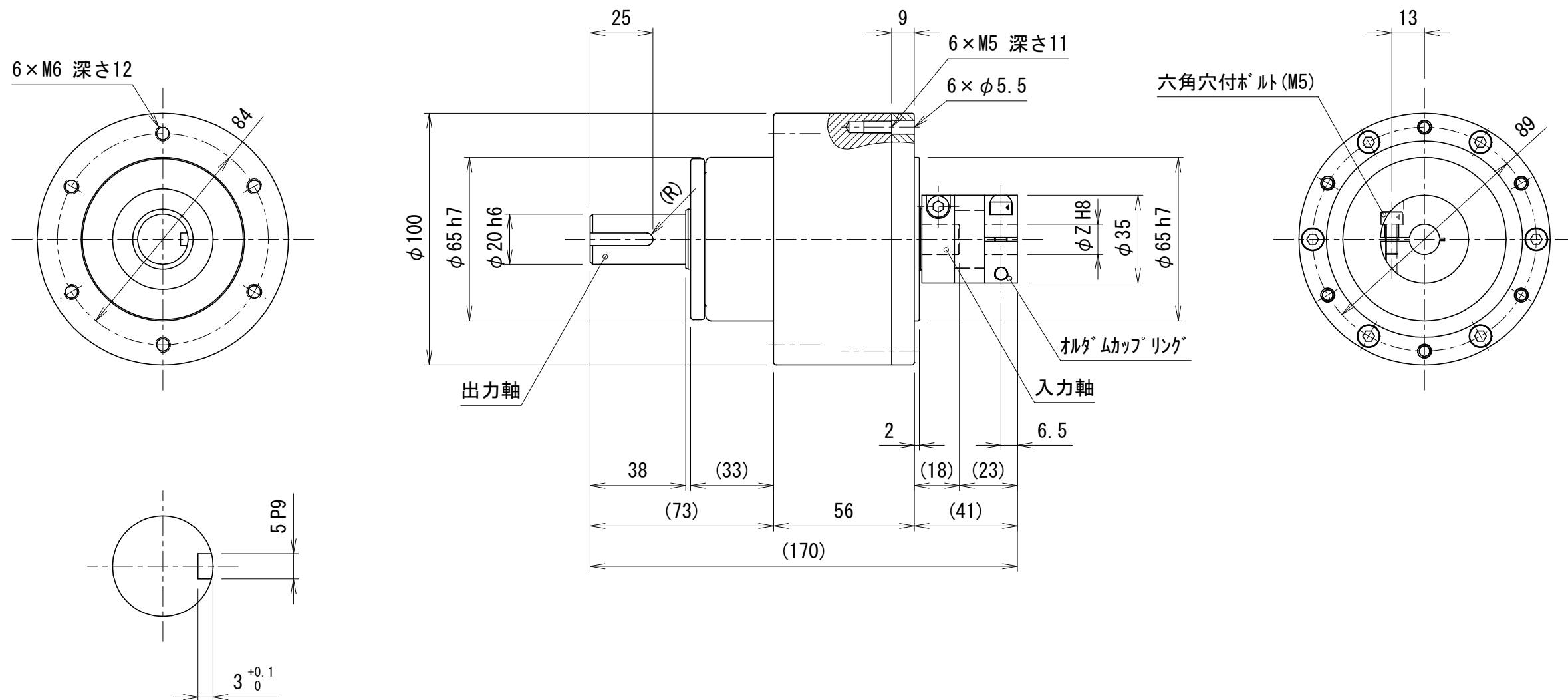
カタログに記載されている仕様については、改良の為変更させて頂くことがあります。

単位	尺度	認可	検査	製図	図名	
mm	1:2	技術 20.09.29 福岡	技術 20.09.28 川島	日付 2005.11.14	図名 BRZ100 ホール減速機 ホール減速機 外形図	
kamo 加茂精工株式会社					図番	BR1091203

貴社図面番号

記号	内容	日付	記入者	箇所
△	図面更新 (B-0154, 0156)	2020.04.14	松下	1
△				
△				

△ 図面更新

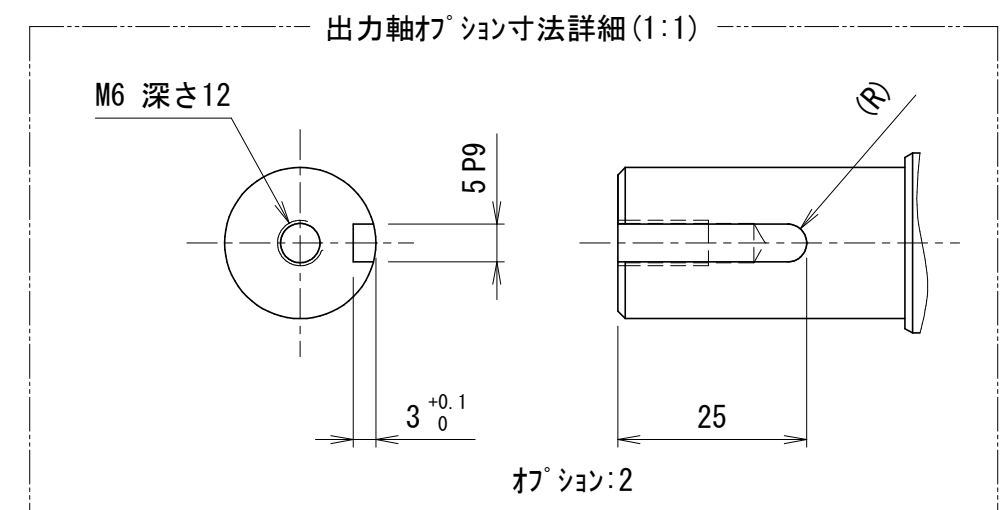


出力軸寸法詳細 (1:1)

カップリング穴径φZ一覧表 注3)

CL□□
6
8
9
9.5
10
11
12
13
14
15
16
17
18
19

型式	BR100SS-□□□-CL□□-□ <small>注1) 注2) 注3) 注4)</small>	
仕様内容	減速比 <small>注1)</small>	10:1/10
		20:1/20
		30:1/30
		40:1/40
	入・出力軸回転方向 <small>注2)</small>	G:逆方向
入力軸	カップリング用ショートタイプ・カップリング付	
出力軸 <small>注4)</small>	無記号:軸径φ20 キー溝付	
	1:キー溝なし	
	2:キー溝・先端タップ付	

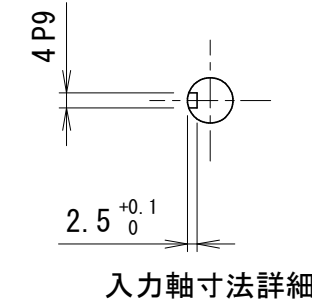
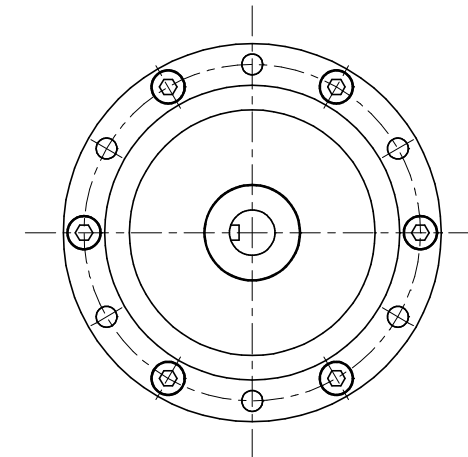
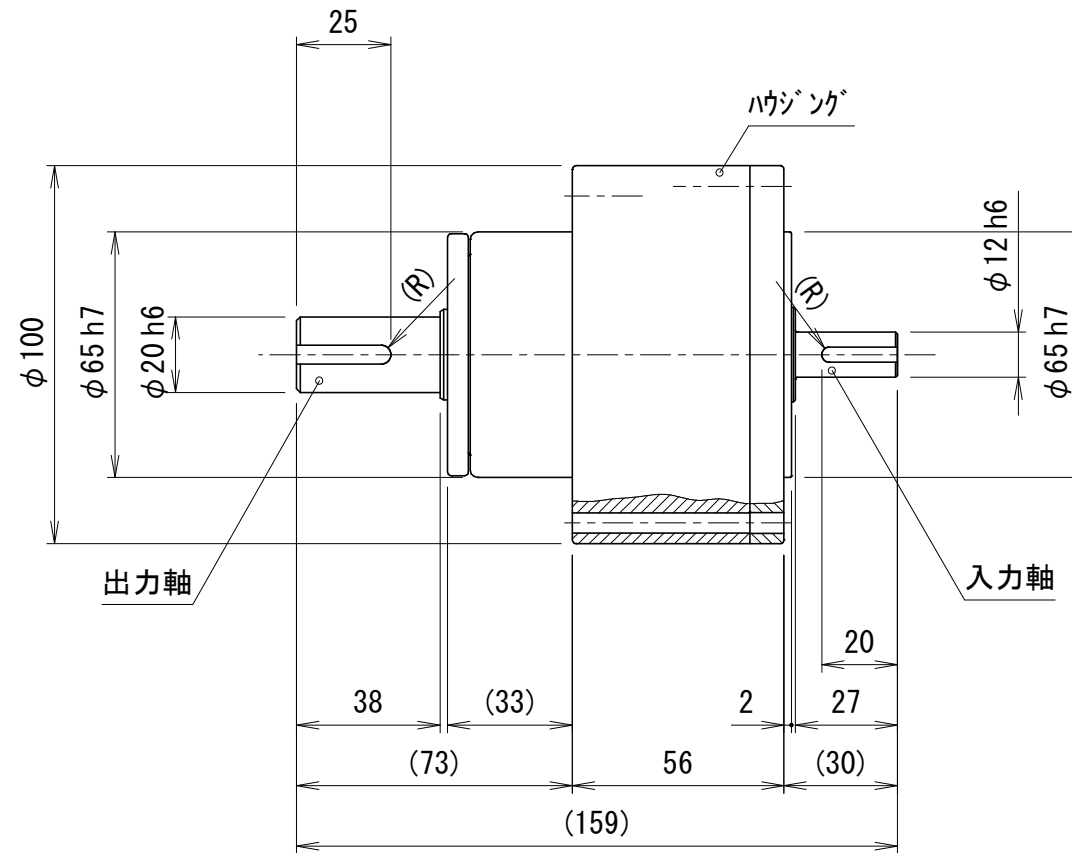
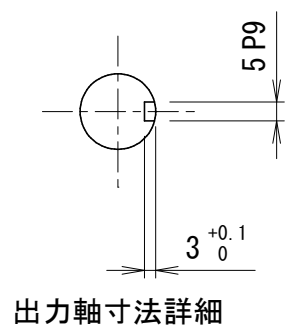
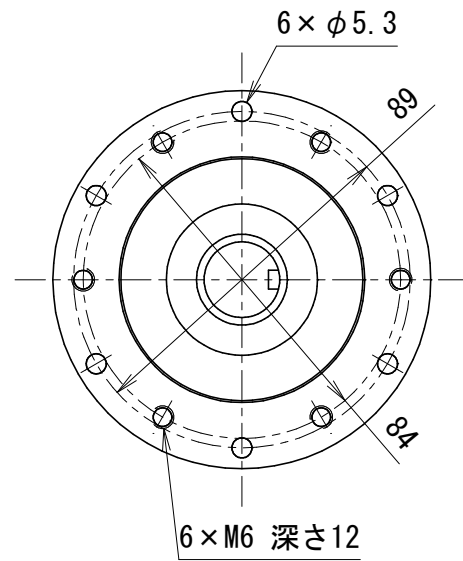


カタログに記載されている仕様については、改良の為変更させて頂くことがあります。

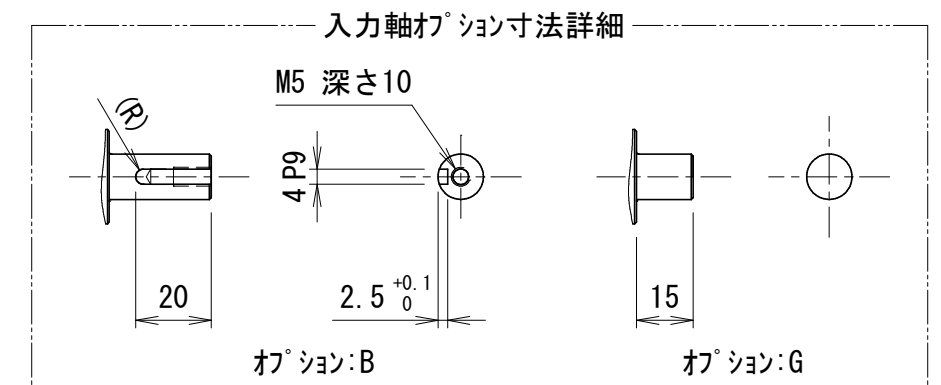
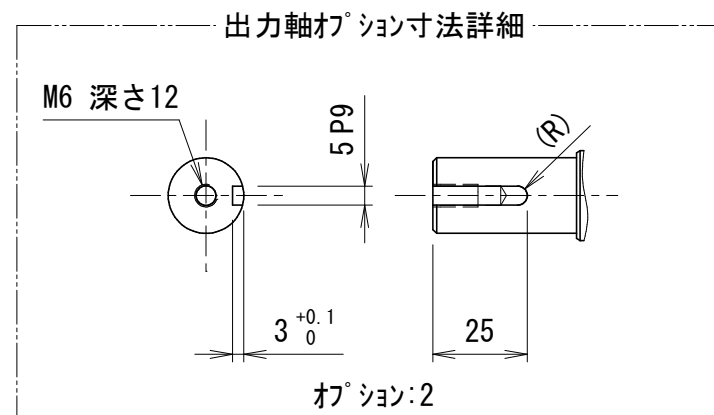
単位	mm	尺度	1:2	認可	技術 20.09.29 福岡	検査	技術 20.09.28 川島	製図	松下	日付	2015.12.16	図名	BRZ100 ホール減速機
図番													BR1091500
kamo 加茂精工株式会社													△ 1 A 3

貴社図面番号

記号	内容	日付	記入者	箇所
△				
△				
△				



型式	BR100SS-□□□-□□X <small>注1) 注2) 注3) 注4) 注5)</small>	
仕様内容	減速比 <small>注1)</small>	10:1/10
		20:1/20
		30:1/30
		40:1/40
入・出力軸回転方向 <small>注2)</small>	G:逆方向	
入力軸 <small>注4)</small>	無記号:軸径φ12 キー溝付	
	A:キー溝なし	
	B:キー溝・先端タップ付	
	G:カップリング用ショートタイプ	
出力軸 <small>注3)</small>	無記号:軸径φ20 キー溝付	
	1:キー溝なし	
	2:キー溝・先端タップ付	
ハウジング <small>注5)</small>	X:φ5.3貫通穴仕様	



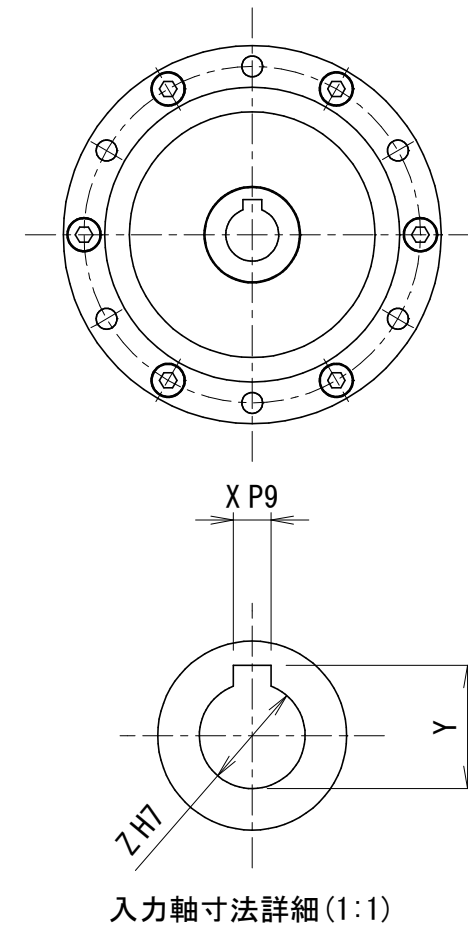
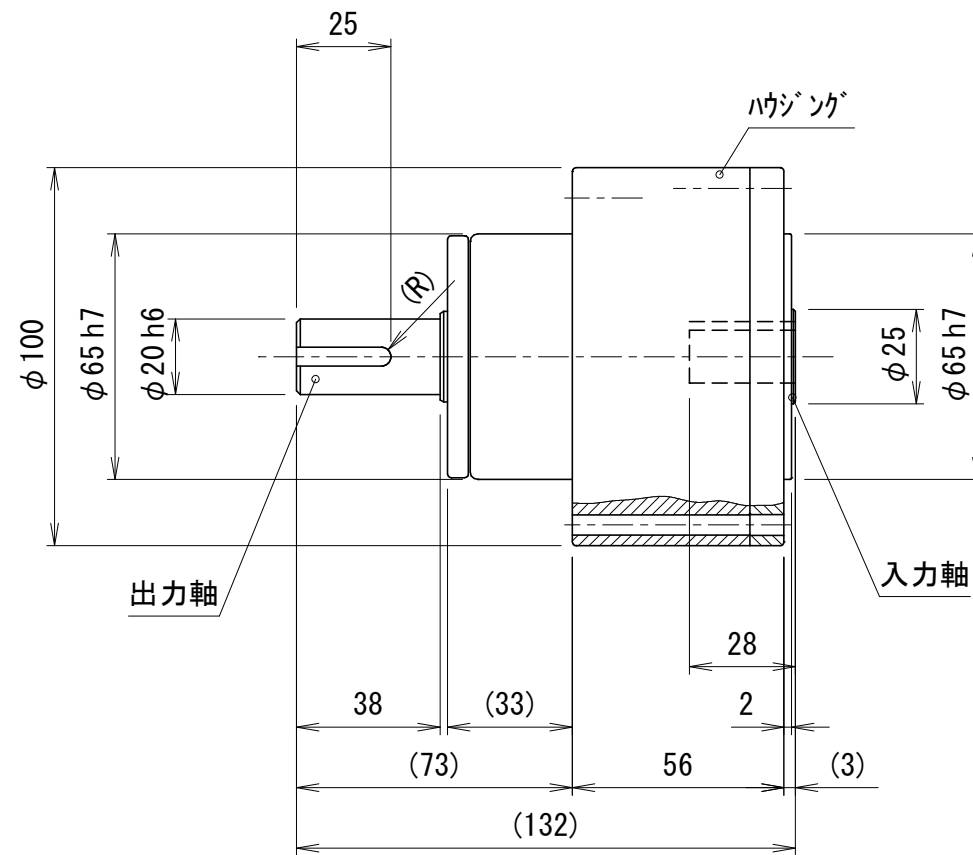
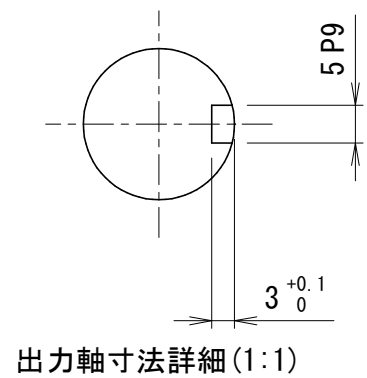
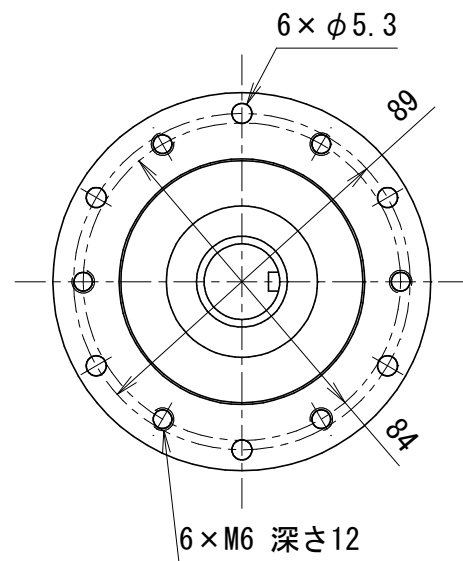
カタログに記載されている仕様については、改良の為変更させて頂くことがあります。

単位	mm	尺度	1:2	認可	技術 20.09.29 福岡	検査	技術 20.09.28 川島	製図	松下 日付 2020.04.14	図名	BRZ100 ホール減速機 ホール減速機 外形図	図番	BR1091556	箇所	A 3
----	----	----	-----	----	----------------------	----	----------------------	----	------------------------	----	-----------------------------	----	-----------	----	--------

**kamo** 加茂精工株式会社

貴社図面番号

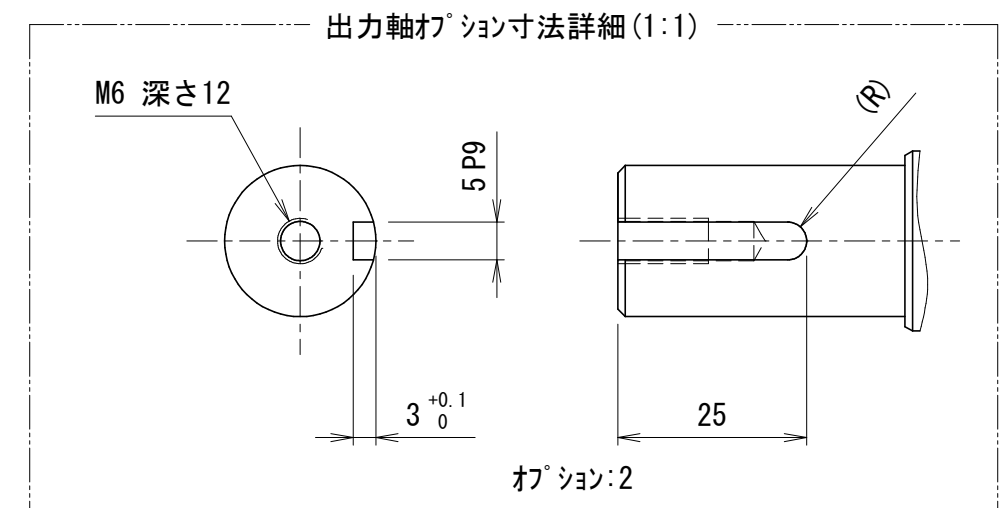
記号	内容	日付	記入者	箇所
△				
△				
△				



型式	BR100SH-□□□-□□K□-□□X <small>注1) 注2) 注3) 注4) 注5) 注6)</small>	
仕様内容	減速比	注1) 10:1/10
		20:1/20
		30:1/30
		40:1/40
仕様内容	入・出力軸回転方向	注2) G:逆方向
		注5) 無記号:穴径φZ キ止めタイプ E:キ溝巾公差JS9
仕様内容	出力軸	注4) 無記号:軸径φ20 キ溝付
		1:キ溝なし
		2:キ溝・先端タップ付
仕様内容	ハウジング	注6) X:φ5.3貫通穴仕様

入力軸寸法一覧表

□□K□ <small>注3)</small>	X	Y	Y公差	Z
9K3	3	10.4	+0.1 0	9
10K3	3	11.4		10
10K4	4	11.8		10
11K4	4	12.8		11
12K4	4	13.8		12
12K5	5	14.3	12	
14K5	5	16.3	14	



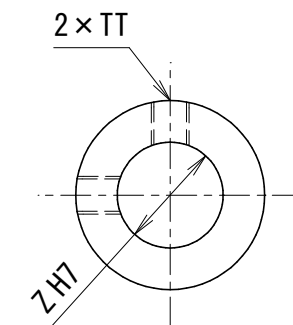
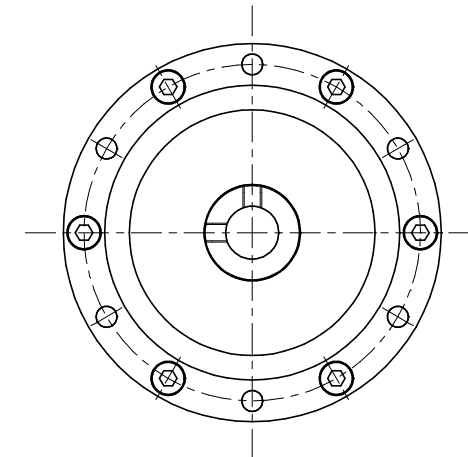
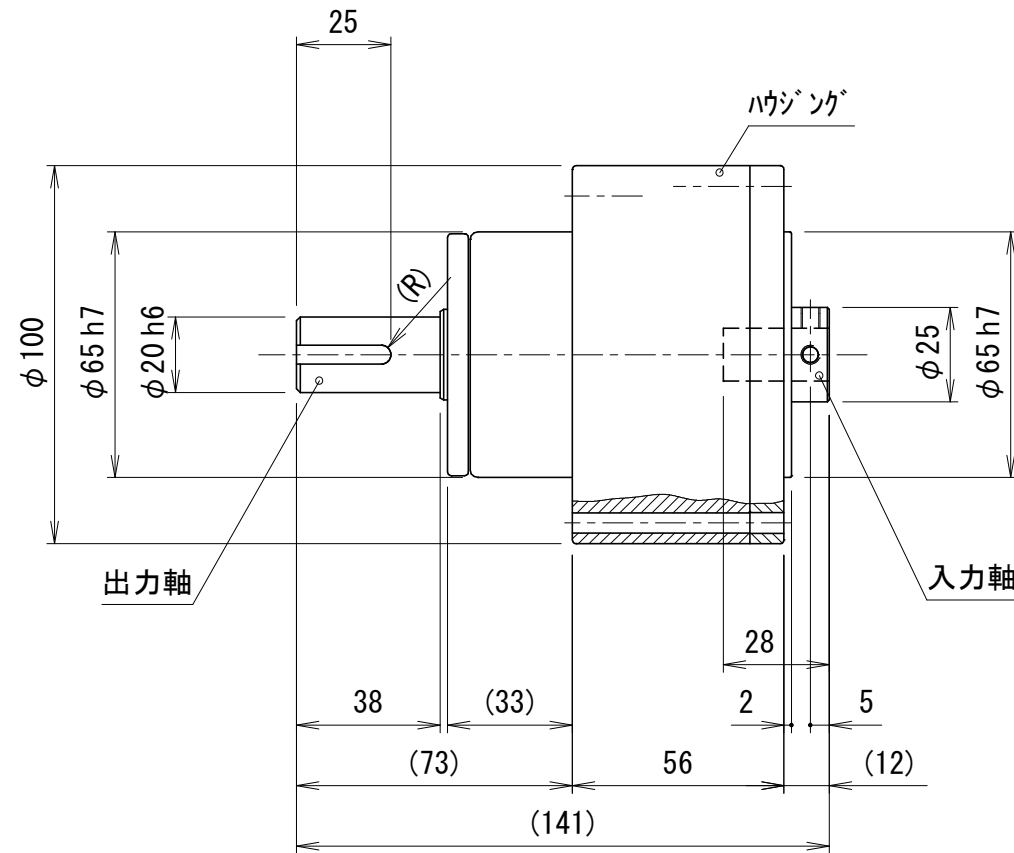
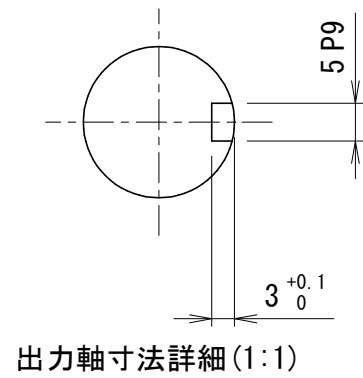
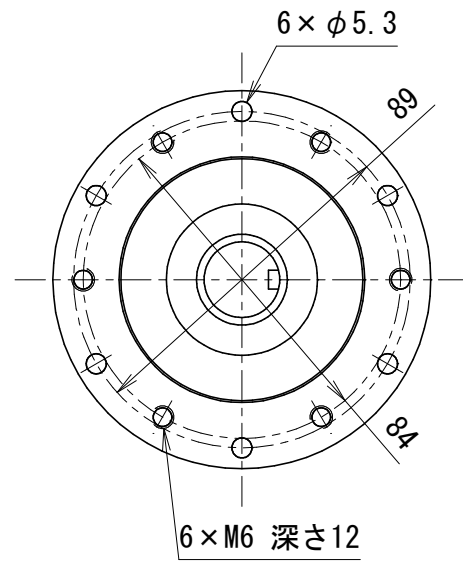
カタログに記載されている仕様については、改良の為変更させて頂くことがあります。

単位	mm	尺度	1:2	認可	技術 20.09.29 福岡	検査	技術 20.09.28 川島	製図	松下 日付 2020.04.14	図名	BRZ100 ホール減速機 ホール減速機 外形図	図番	BR1091480	箇所	A 3
----	----	----	-----	----	----------------------	----	----------------------	----	------------------------	----	-----------------------------	----	-----------	----	--------

**kamo** 加茂精工株式会社

貴社図面番号

記号	内容	日付	記入者	箇所
△				
△				
△				

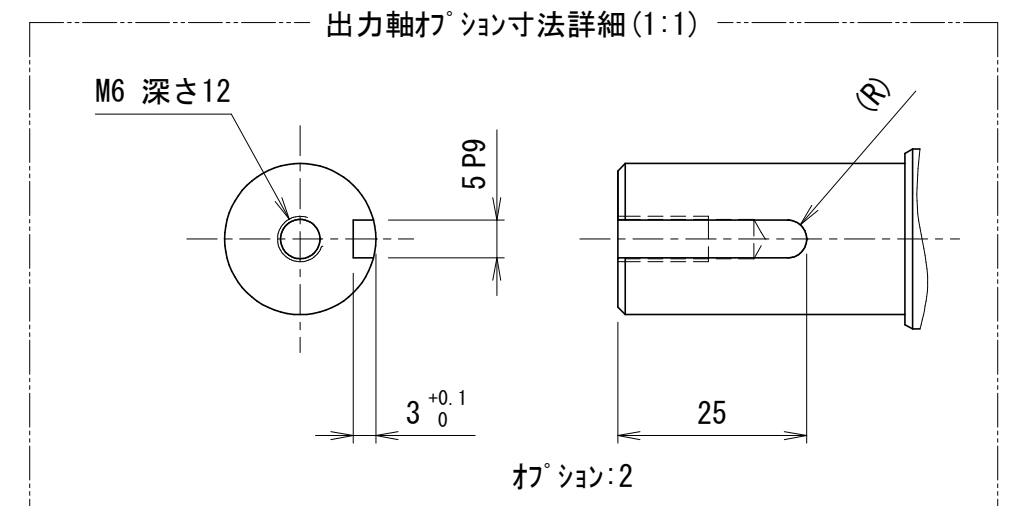


入力軸寸法詳細(1:1)

型式	BR100SH-□□□-□□T-□X	
	注1) 注2)	注3) 注4) 注5)
仕様内容	減速比	注1) 10:1/10 20:1/20 30:1/30 40:1/40
	入・出力軸回転方向	注2) G:逆方向
	入力軸	穴径φZ ツップ止めタイプ
	出力軸	注4) 無記号:軸径φ20 キー溝付 1:キー溝なし 2:キー溝・先端ツップ付
ハウジング	注5) X:φ5.3貫通穴仕様	

入力軸寸法一覧表

□□T	Z	TT
注3)		
9T	9	M5
10T	10	M5
11T	11	M5
12T	12	M5
14T	14	M5



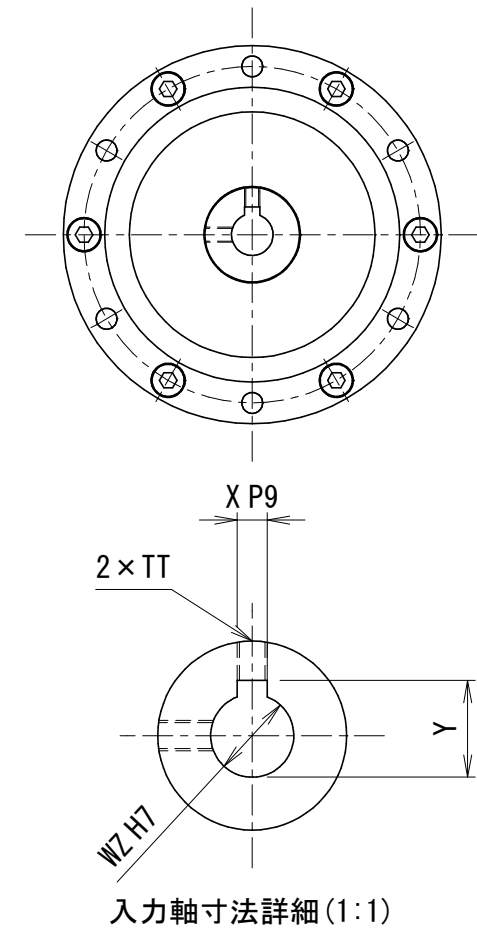
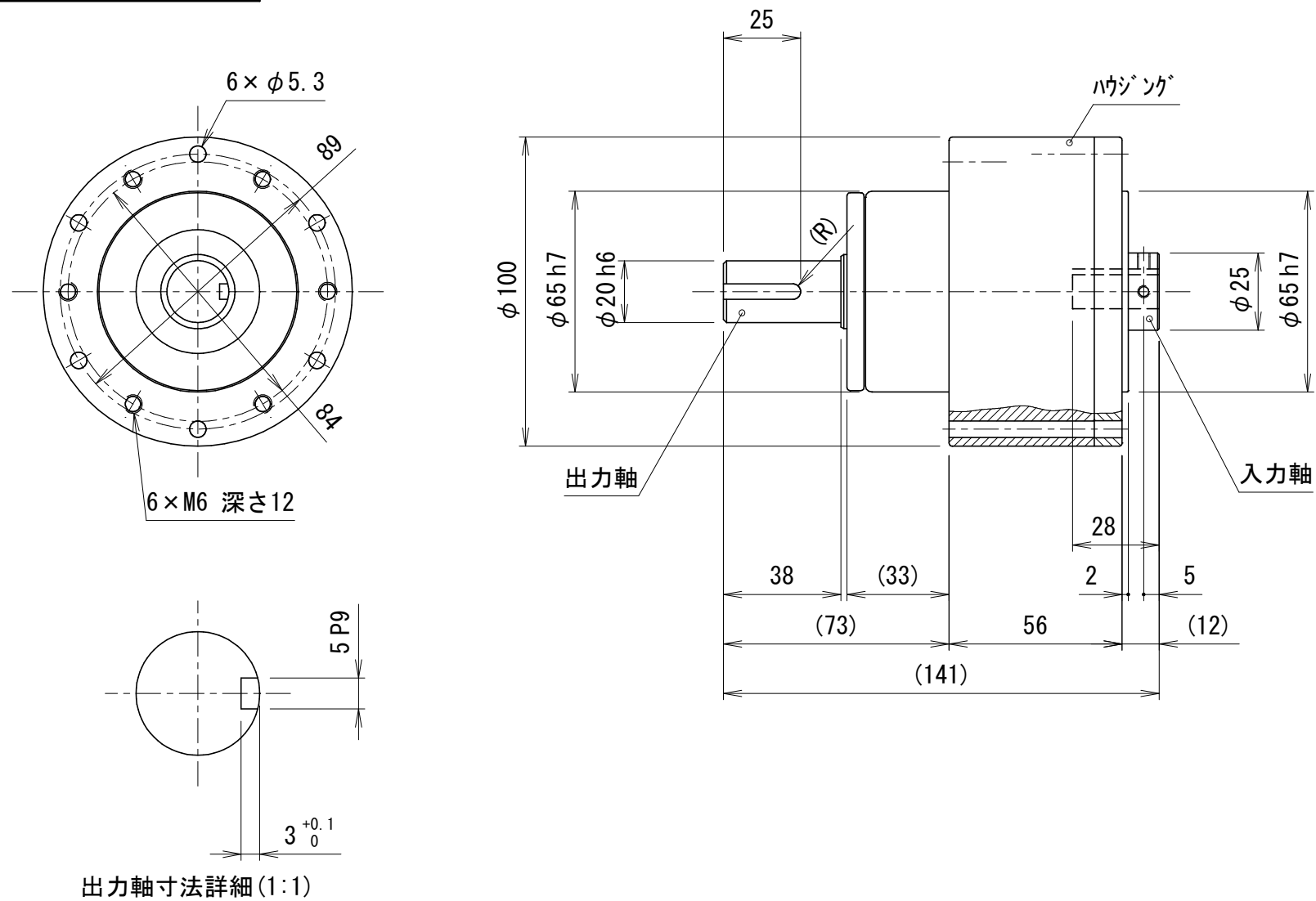
カタログに記載されている仕様については、改良の為変更させて頂くことがあります。

単位	尺度	認可	検査	製図	図名
mm	1:2	技術 20.09.29 福岡	技術 20.09.28 川島	松下 日付 2020.04.14	BRZ100 ホール減速機 ホール減速機 外形図
kamo 加茂精工株式会社					図番 BR1091558

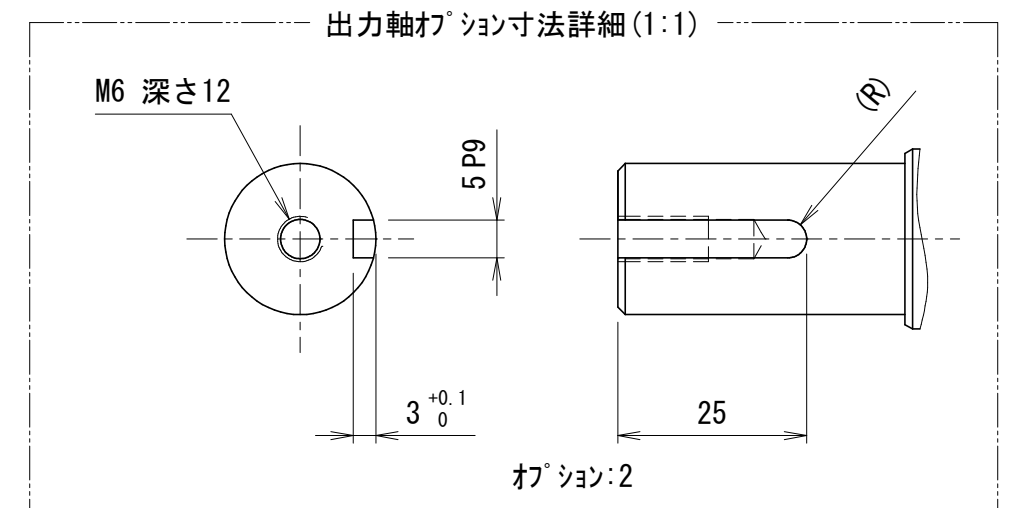


貴社図面番号

記号	内容	日付	記入者	箇所
△				
△				
△				



出力軸寸法詳細(1:1)



型式	BR100SH-□□□-□□W□-□□X <small>注1) 注2) 注3) 注4) 注5) 注6)</small>	
仕様内容	減速比	注1) 10:1/10 20:1/20 30:1/30 40:1/40
	入・出力軸回転方向	注2) G:逆方向
	入力軸	注5) 無記号:穴径φWZ タップ・キ止めタイプ E:キ溝巾公差JS9
	出力軸	注4) 無記号:軸径φ20 キ溝付 1:キ溝なし 2:キ溝・先端タップ付
ハウジング	注6) X:φ5.3貫通穴仕様	

入力軸寸法一覧表

□□W□ <small>注3)</small>	X	Y	Y公差	WZ	TT
9W3	3	10.4	+0.1 0	9	M3
10W3	3	11.4		10	M3
10W4	4	11.8		10	M4
11W4	4	12.8		11	M4

カタログに記載されている仕様については、改良の為変更させて頂くことがあります。

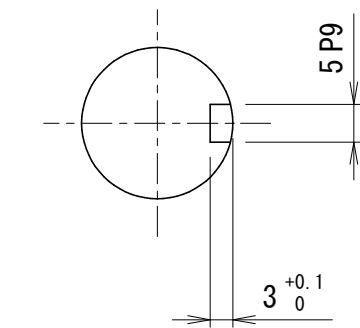
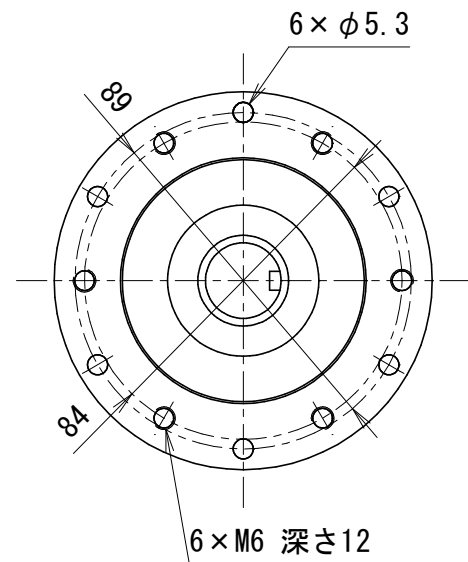
単位	mm	尺度	1:2	認可	技術 20.09.29 福岡	検査	技術 20.09.28 川島	製図	松下 日付 2020.04.14	図名	BRZ100 ホール減速機 ホール減速機 外形図	図番	BR1091559	箇所	A 3
----	----	----	-----	----	----------------------	----	----------------------	----	------------------------	----	-----------------------------	----	-----------	----	--------

**kamo** 加茂精工株式会社

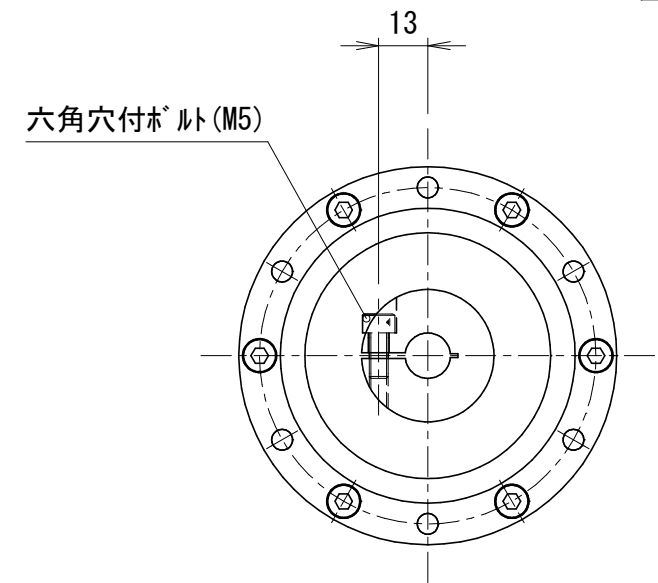
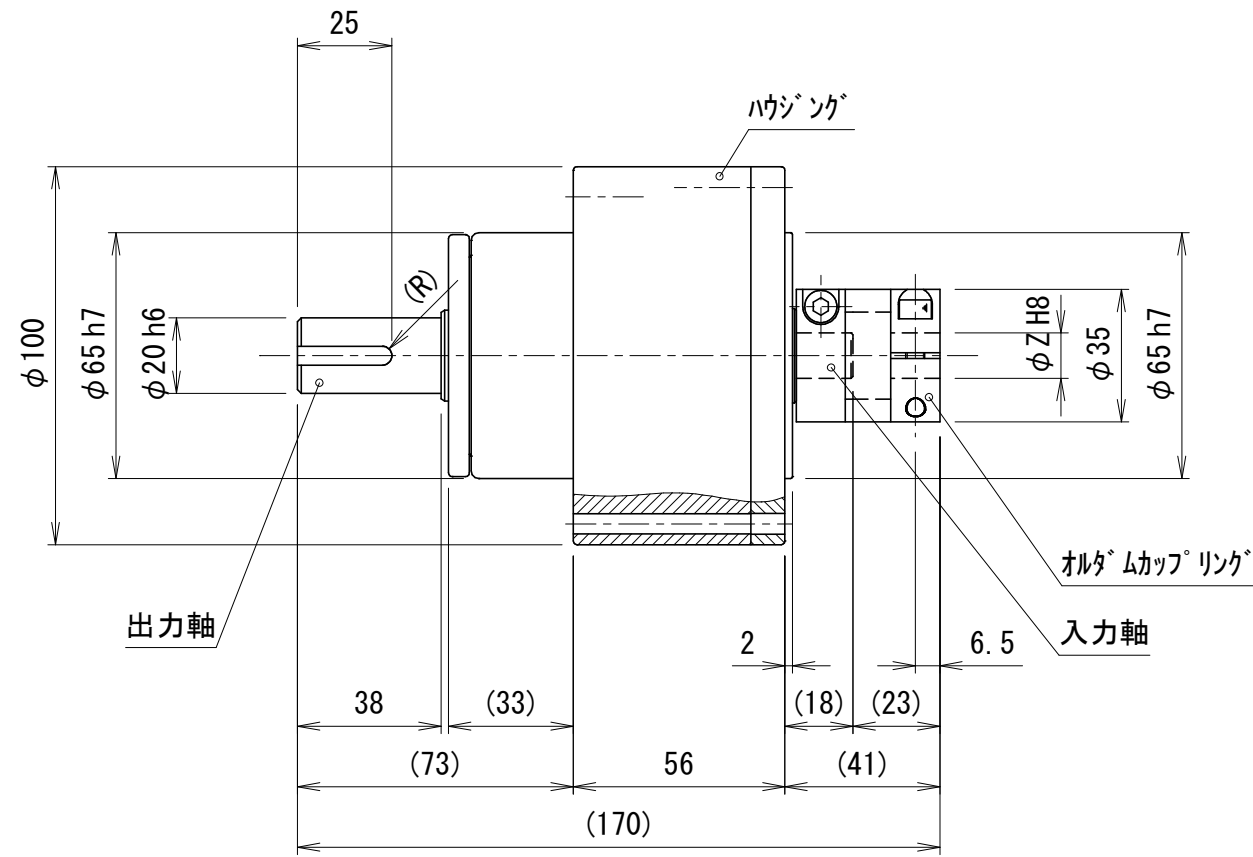
貴社図面番号

記号	内容	日付	記入者	箇所
△	図面更新 (B-0154, 0156)	2020.04.14	松下	1
△				
△				

△ 図面更新



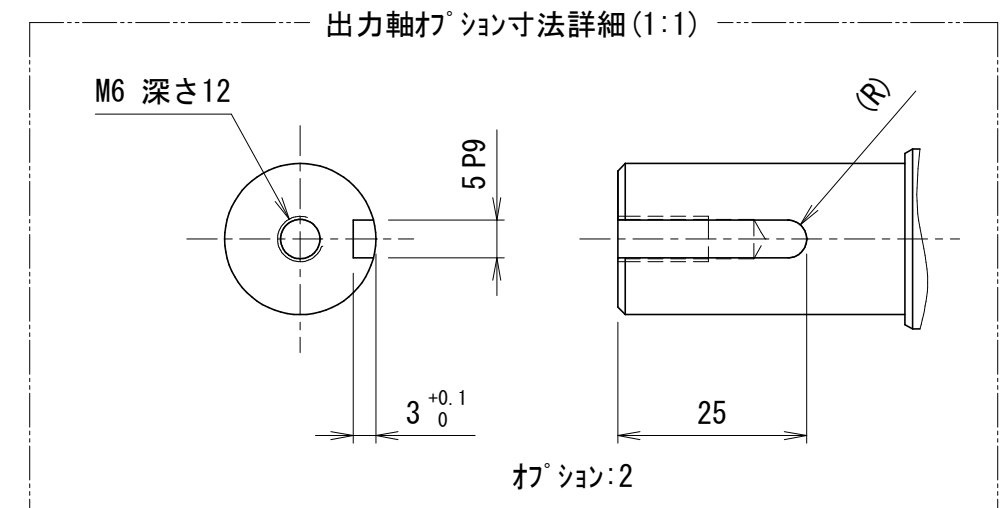
出力軸寸法詳細 (1:1)



カップリング穴径φZ一覧表 注3)

CL□□
6
8
9
9.5
10
11
12
13
14
15
16
17
18
19

型式	BR100SS-□□□-CL□□-□X	
	注1) 注2)	注3) 注4) 注5)
仕様内容	減速比	注1) 10:1/10 20:1/20 30:1/30 40:1/40
	入・出力軸回転方向	注2) G:逆方向
	入力軸	カップリング用ショートタイプ・カップリング付
	出力軸	注4) 無記号:軸径φ20 キー溝付
		1:キー溝なし 2:キー溝・先端タップ付
ハウジング	注5) X:φ5.3貫通穴仕様	



カタログに記載されている仕様については、改良の為変更させて頂くことがあります。

単位	mm	尺度	1:2	認可	技術 20.09.29 福岡	検査	技術 20.09.28 川島	製図	松下	日付	2019.05.27	図名	BRZ100 ホール減速機 ホール減速機 外形図	図番	BR1091557	△	A 3
----	----	----	-----	----	----------------------	----	----------------------	----	----	----	------------	----	-----------------------------	----	-----------	---	--------

kamo 加茂精工株式会社