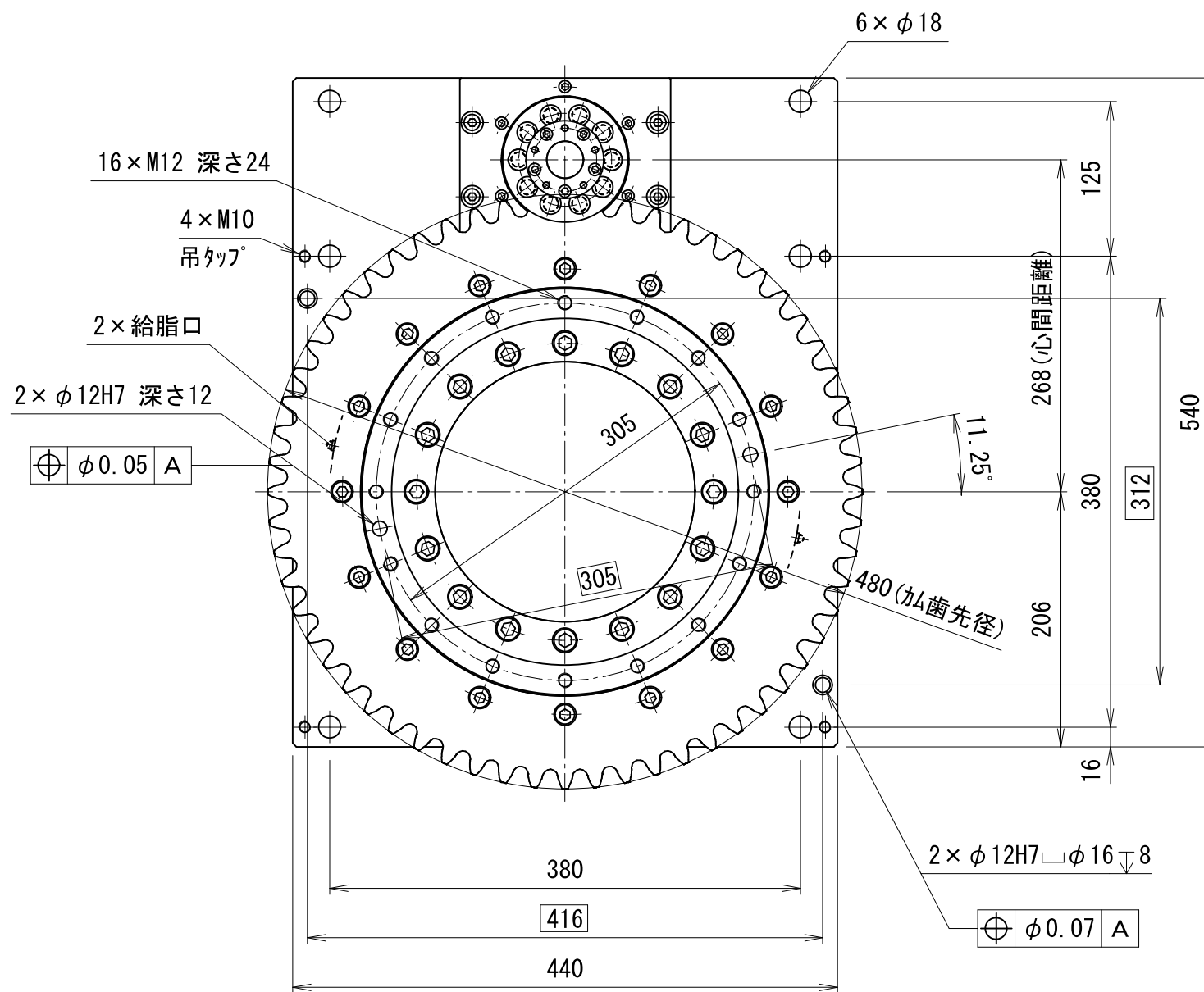
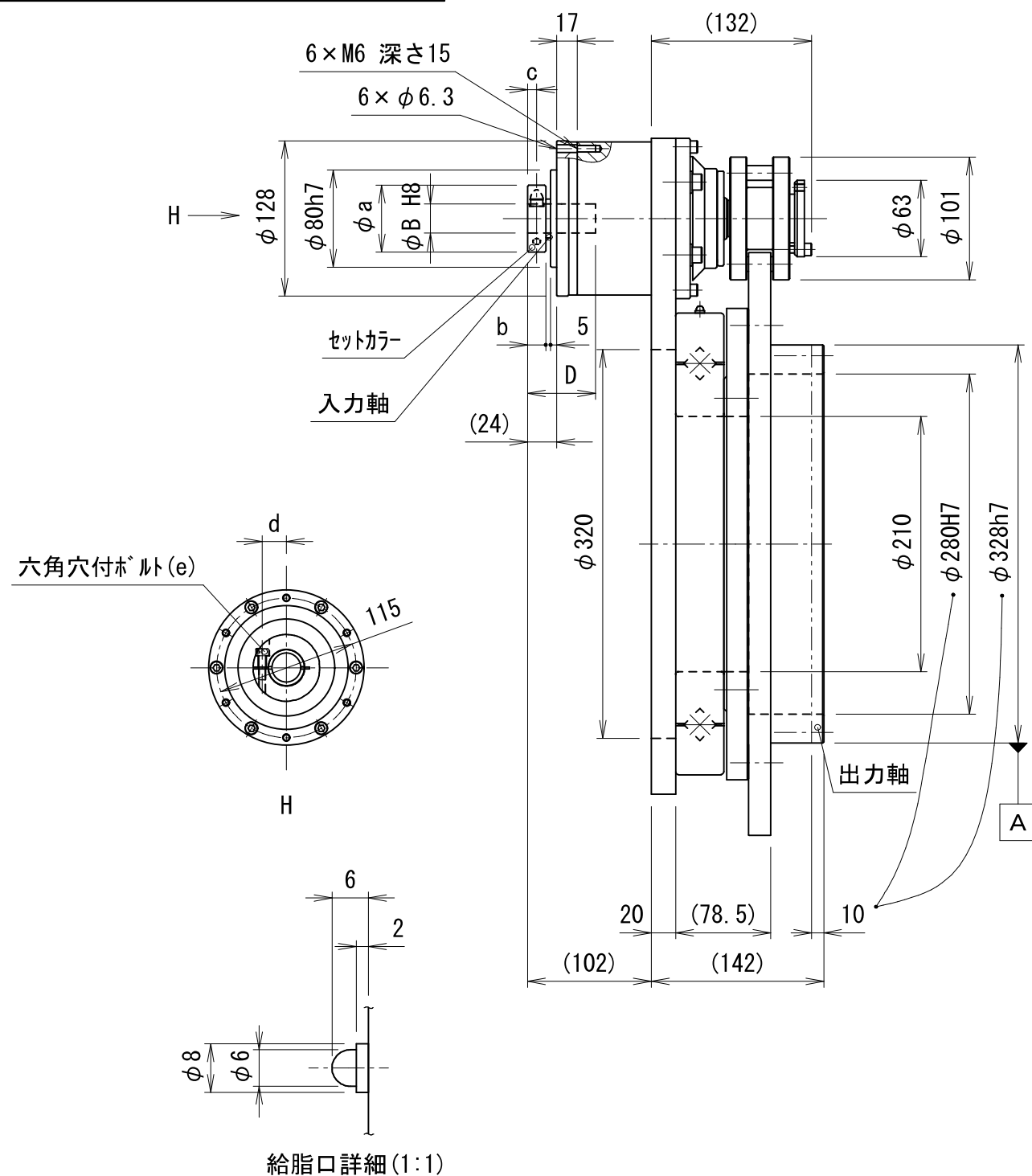


貴社図面番号

| 記号 | 内容 | 日付 | 記入者 | 箇所 |
|----|----|----|-----|----|
| △ | | | | |
| △ | | | | |
| △ | | | | |



| 型式 | RGU2510A-C60-□□□-000□□ | | |
|-----------|------------------------|---------|-----------|
| | 注1) | 注2) | |
| 仕様内容 | 減速比 | 60:1/60 | 120:1/120 |
| | | | 180:1/180 |
| | | | 240:1/240 |
| | | | 300:1/300 |
| 入・出力軸回転方向 | 同方向 | 逆方向 | |

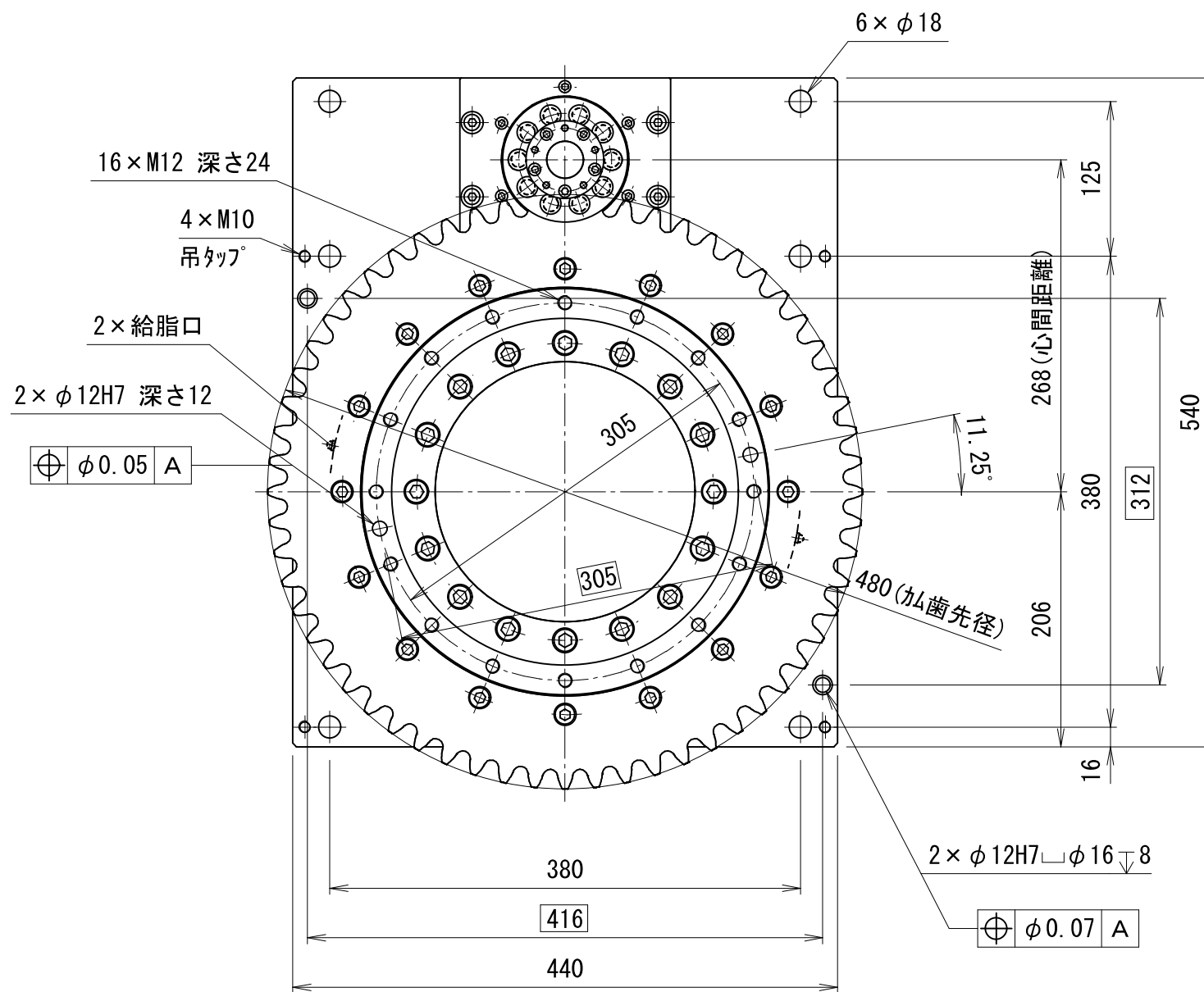
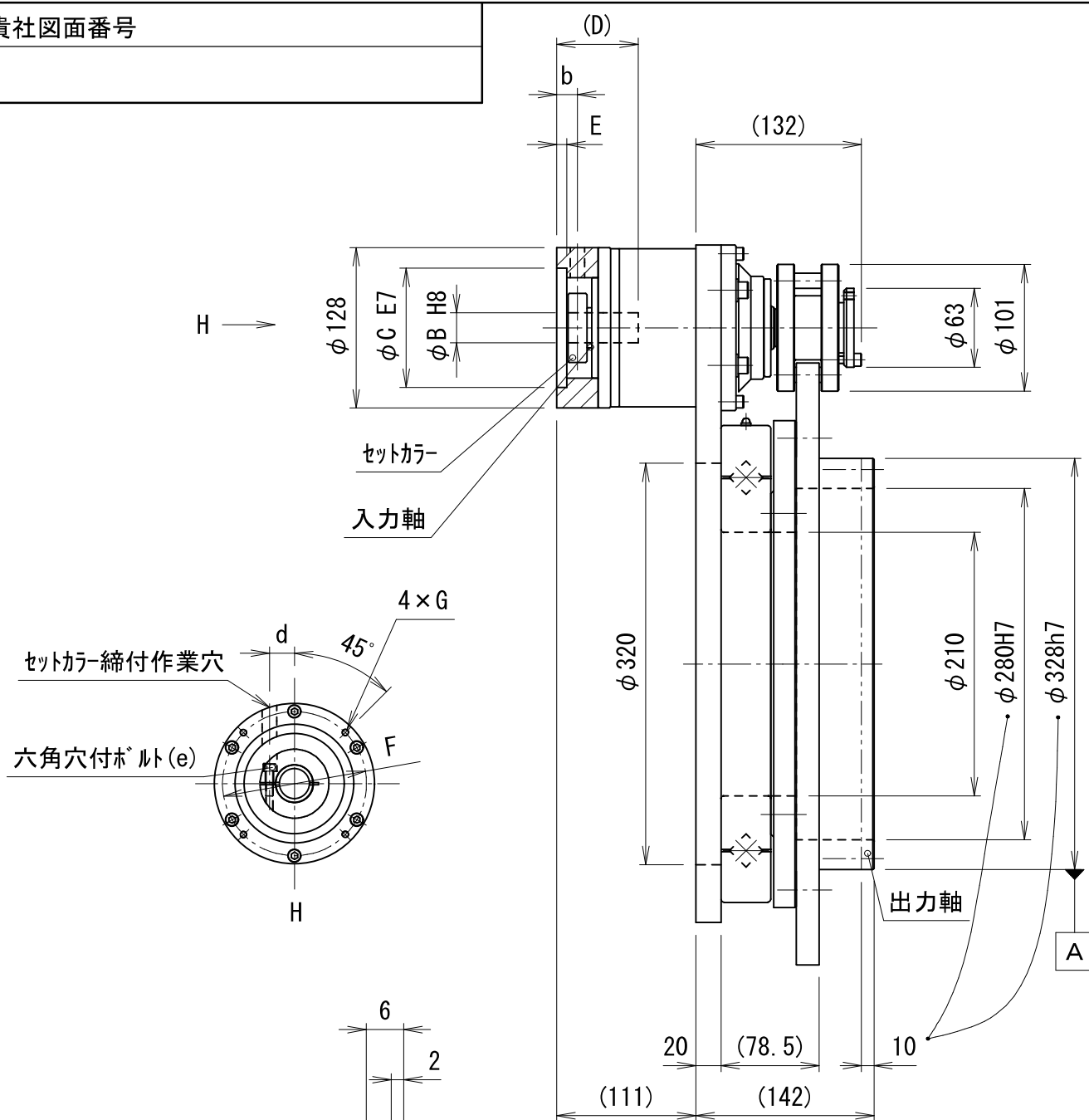
| モータ取付記号 注2) | B | D | a | b | c | d | e |
|-------------|----|----|----|----|-----|----|----|
| 00014 | 14 | 38 | 40 | 12 | 6 | 14 | M5 |
| 00016 | 16 | 38 | 50 | 15 | 7.5 | 18 | M6 |
| 00019 | 19 | 38 | 50 | 15 | 7.5 | 18 | M6 |
| 00022 | 22 | 56 | 55 | 15 | 7.5 | 20 | M6 |
| 00024 | 24 | 56 | 55 | 15 | 7.5 | 20 | M6 |

カタログに記載されている仕様については、改良の為変更させて頂くことがあります。

| | | | | | | | |
|----------------------|-------------|----------------------------|----------------------------|----------|------------------|------------------------|-----------------|
| 単位 mm | 尺度 1 : 5 | 認可 技術 17.04.12 小串 | 検査 技術 17.04.12 片山 | 製図 福岡 | 日付 2017.03.16 | 図名 TCGカムリンクユニット 外形図 | 図番 GR2595046 |
| kamo 加茂精工株式会社 | | | | | | | A3 |

貴社図面番号

| 記号 | 内容 | 日付 | 記入者 | 箇所 |
|----|----|----|-----|----|
| △ | | | | |
| △ | | | | |
| △ | | | | |



給脂口詳細(1:1)

| 型式 | RGU2510A-C60-□□□-FO□□□ | |
|-----------|------------------------|-----------|
| | 注1) | 注2) |
| 仕様内容 | 減速比 | 60:1/60 |
| | | 120:1/120 |
| | | 180:1/180 |
| | | 240:1/240 |
| | 300:1/300 | |
| 入・出力軸回転方向 | 同方向 | 逆方向 |

| モータ取付記号 ^{注2)} | B | C | D | E | F | G | b | d | e |
|------------------------|----|----|----|---|-----|---------|------|----|----|
| F0114 | 14 | 50 | 47 | 5 | 70 | M4 深さ10 | 15 | 14 | M5 |
| F0214 | 14 | 50 | 47 | 5 | 70 | M5 深さ10 | 15 | 14 | M5 |
| F0314 | 14 | 70 | 47 | 8 | 90 | M5 深さ10 | 15 | 14 | M5 |
| F0319 | 19 | 70 | 47 | 8 | 90 | M5 深さ10 | 16.5 | 18 | M6 |
| F0414 | 14 | 70 | 47 | 8 | 90 | M6 深さ12 | 15 | 14 | M5 |
| F0416 | 16 | 70 | 47 | 8 | 90 | M6 深さ12 | 16.5 | 18 | M6 |
| F0419 | 19 | 70 | 47 | 8 | 90 | M6 深さ12 | 16.5 | 18 | M6 |
| F0514 | 14 | 80 | 47 | 8 | 100 | M6 深さ12 | 15 | 14 | M5 |
| F0516 | 16 | 80 | 47 | 8 | 100 | M6 深さ12 | 16.5 | 18 | M6 |
| F0519 | 19 | 80 | 47 | 8 | 100 | M6 深さ12 | 16.5 | 18 | M6 |

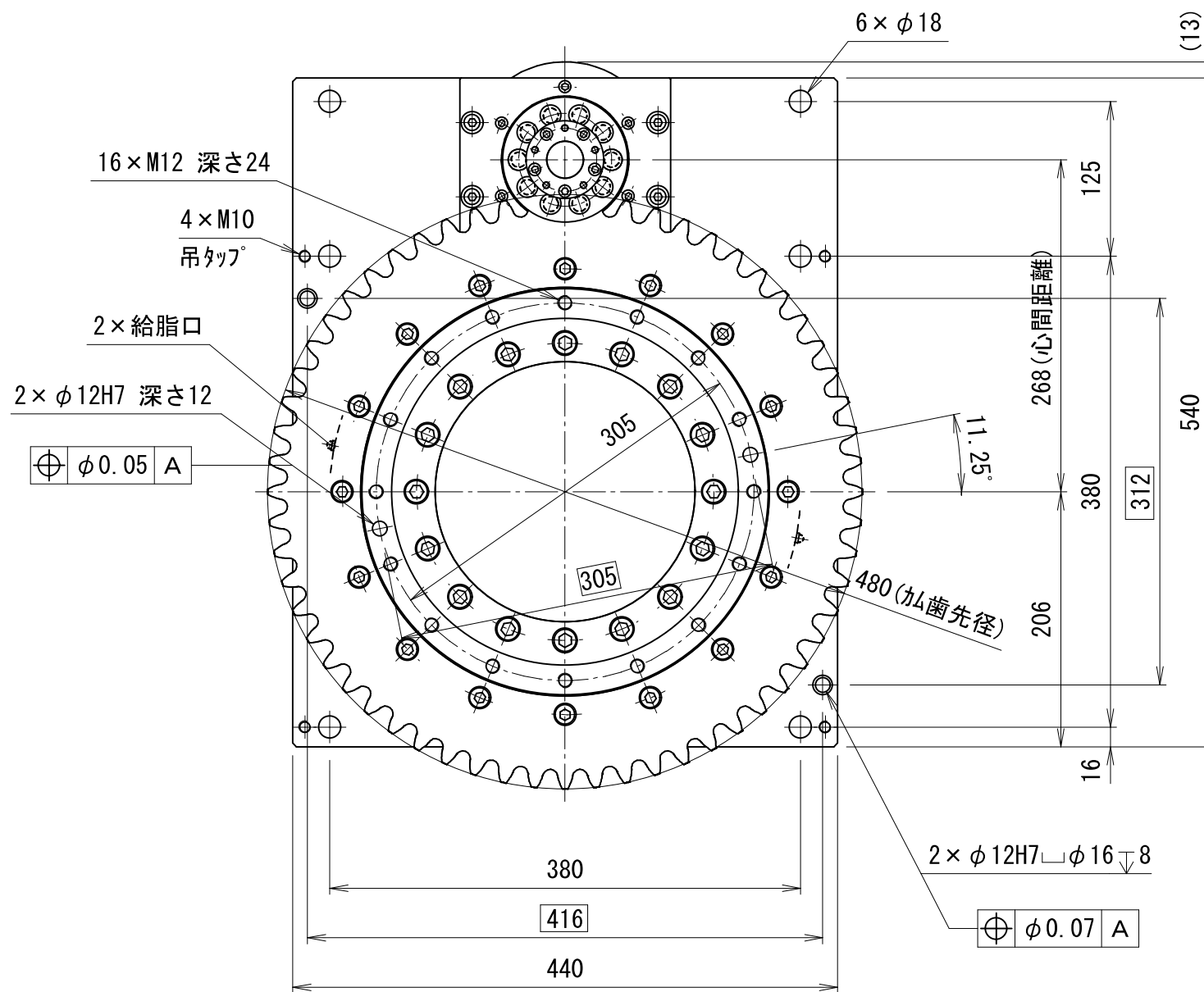
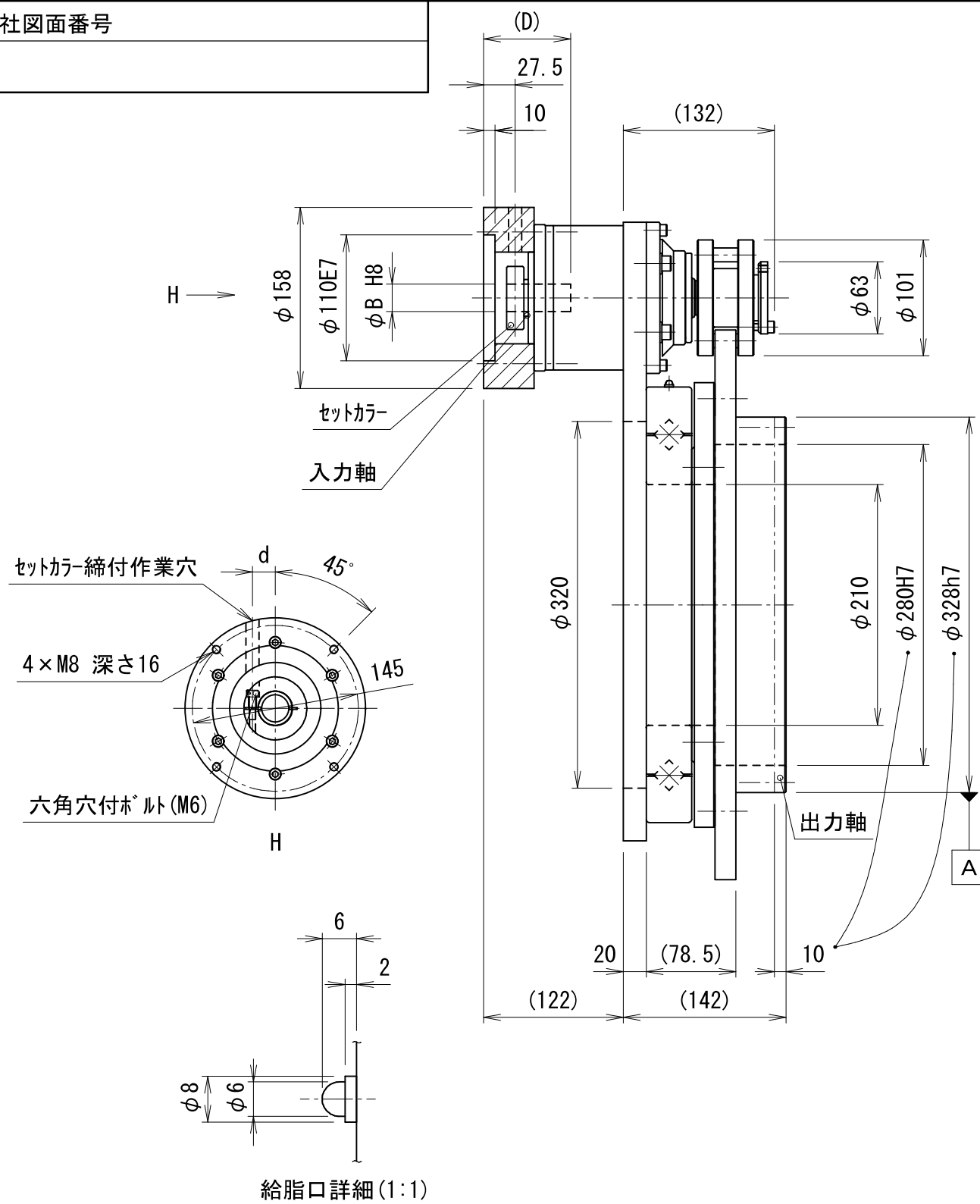
| モータ取付記号 ^{注2)} | B | C | D | E | F | G | b | d | e |
|------------------------|----|----|----|---|-----|---------|------|----|----|
| F0624 | 24 | 95 | 65 | 8 | 115 | M6 深さ12 | 16.5 | 20 | M6 |
| F0724 | 24 | 95 | 65 | 8 | 115 | M8 深さ16 | 16.5 | 20 | M6 |
| F0816 | 16 | 95 | 47 | 8 | 115 | M8 深さ16 | 16.5 | 18 | M6 |
| F0819 | 19 | 95 | 47 | 8 | 115 | M8 深さ16 | 16.5 | 18 | M6 |

カタログに記載されている仕様については、改良の為変更させて頂くことがあります。

| | | | | | | | | | | | | |
|----------|----|-----------|----|----------------------|----|----------------------|----|----|----|------------|----|------------------|
| 単位 mm | 尺度 | 1:5 | 認可 | 技術 17.04.07 小串 | 検査 | 技術 17.04.03 片山 | 製図 | 福岡 | 日付 | 2017.03.16 | 図名 | TCGカムリンクユニット 外形図 |
| | 図番 | GR2595048 | | A3 | | kamo 加茂精工株式会社 | | | | | | |

貴社図面番号

| 記号 | 内容 | 日付 | 記入者 | 箇所 |
|----|----|----|-----|----|
| △ | | | | |
| △ | | | | |
| △ | | | | |



| 型式 | RGU2510A-C60-□□□-G0□□□ | | |
|-----------|------------------------|---------|-----------|
| | 注1) | 注2) | |
| 仕様内容 | 減速比 | 60:1/60 | 120:1/120 |
| | | | 180:1/180 |
| | | | 240:1/240 |
| | | | 300:1/300 |
| 入・出力軸回転方向 | 同方向 | 逆方向 | |

| モータ取付記号 注2) | B | D | d |
|-------------|----|----|----|
| G0116 | 16 | 58 | 18 |
| G0119 | 19 | 58 | 18 |
| G0222 | 22 | 76 | 20 |
| G0224 | 24 | 76 | 20 |

カタログに記載されている仕様については、改良の為変更させて頂くことがあります。

| | | | | |
|-------------------------|----------------------------|----------------------------|------------------------------|------------------------|
| 尺度 1 : 5 単位 mm | 認可 技術 17.04.12 小串 | 検査 技術 17.04.12 片山 | 製図 福岡 日付 2017.03.16 | 図名 TCGカムリンクユニット 外形図 |
| | kamo 加茂精工株式会社 | | | 図番 GR2595050 |