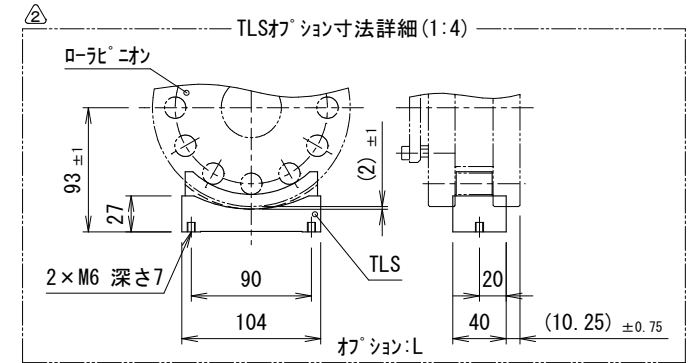
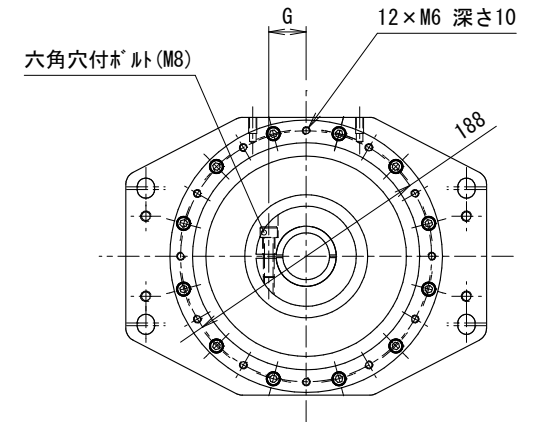
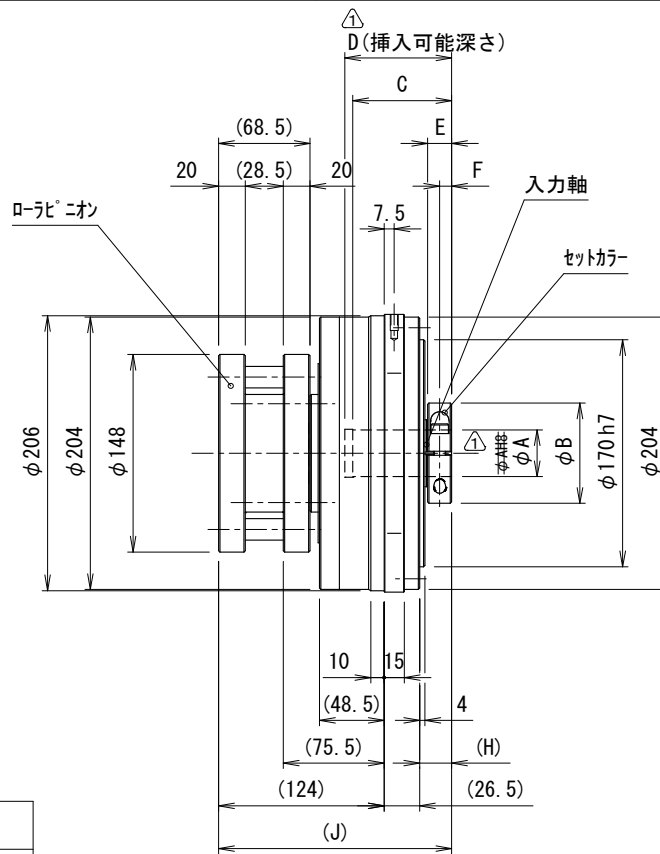
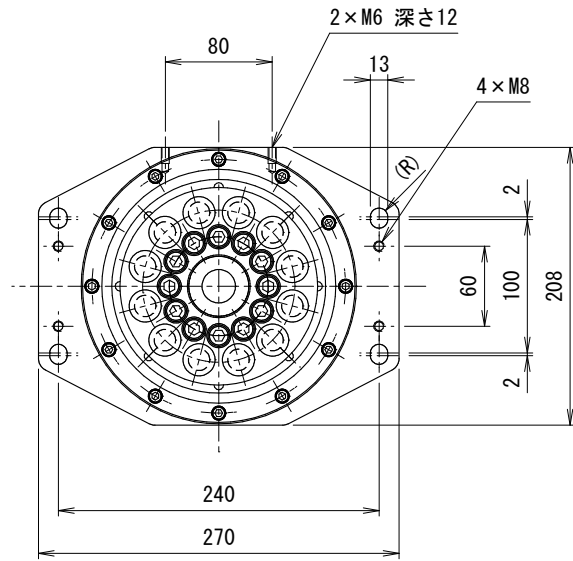


貴社図面番号

記号	内容	日付	記入者	箇所
△	入力軸穴径の公差変更、寸法追加	2023.02.23	尾関	3
△	TCG潤滑供給システム追加(T-0093)	2023.07.20	東郷	2
△				



型式	NSP32□PCA-□□-□□□□□□-□□-□	
仕様内容	対応カムラック・カムリング ^{注1)}	A: CRA3212A・RGF3212A・RGD3212A ・UGF3212A・UGD3212A C: CRC3212A・RFC3212A・RDC3212A ・UFC3212A・UDC3212A
減速比	^{注2)} 19:1/19	39:1/39
入・出力軸回転方向	逆方向	
ロ-レ°ニオン表面処理	^{注4)} 1: 処理なし	2: 黒色αム皮膜処理 3: 黒色αム皮膜処理 +フッ素樹脂コーティング [*]
ロ-レ°ニオン精度等級	^{注5)} A: 並級	B: 精密級
TCG潤滑供給システム(TLS)	^{注6)} 無記号: なし	L: あり
質量	25 kg	

モ-タ取付記号 ^{注3)}	A	B	C	D	E	F	G	H	J
00019	19 H8	60	34	82	20	10	23	26	176.5
00022	22 H8	60	60	82	20	10	23	26	176.5
00024	24 H8	60	55	82	20	10	23	26	176.5
00028	28 H8	70	53	80	18	9	26	24	174.5
00035	△ 35 ^{+0.039} / _{+0.010}	75	74	80	18	9	28	24	174.5

△・TCG潤滑供給システムが有る場合は、袋に入れて同梱いたします。

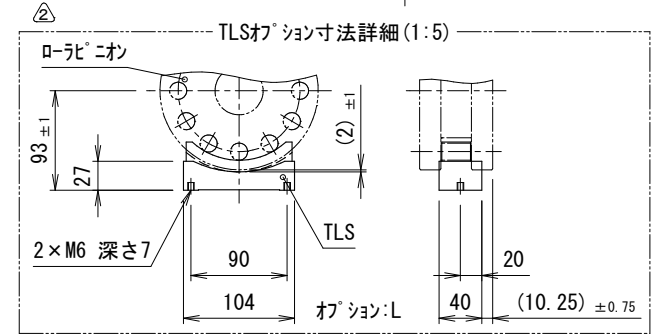
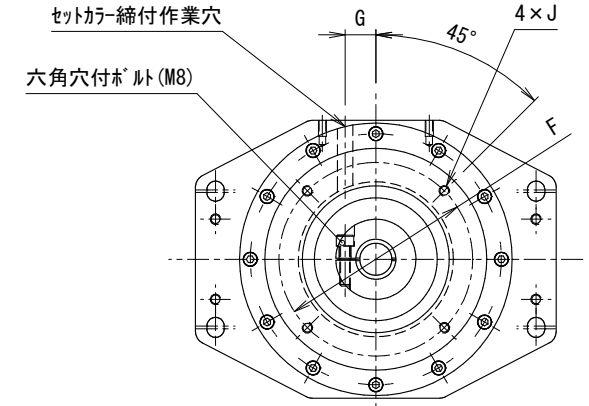
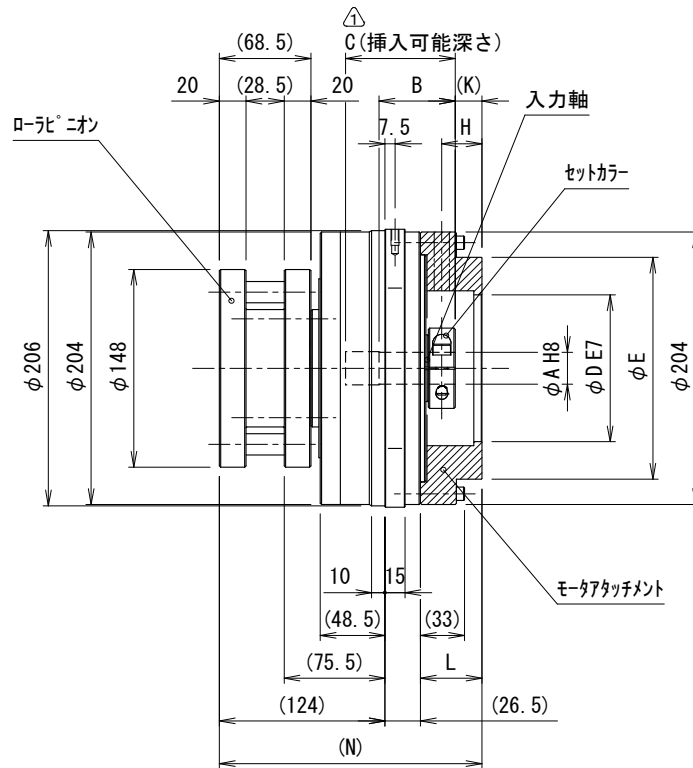
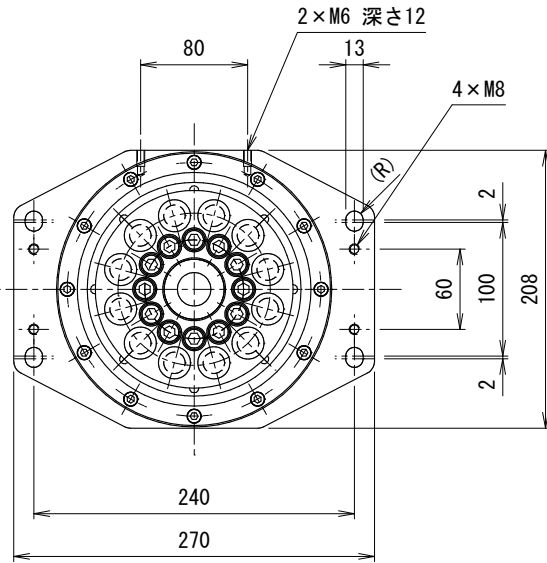
カタログに記載されている仕様については、改良の為変更させて頂くことがあります。

尺度 単位 mm	認可 23.08.24 大田	検査 23.08.24 吉田	製図 尾関 日付 2022.11.07	図名 NSP32 TCG用大型減速機 精密差動減速機 外形図 図番 NS3290022
----------------	----------------------	----------------------	------------------------------	---

kamo 加茂精工株式会社

貴社図面番号

記号	内容	日付	記入者	箇所
△	寸法追加	2023.02.23	尾関	1
△	TCG潤滑供給システム追加 (T-0093)	2023.05.24	尾関	2
△				



型式	NSP32□PCA-□□-□□□□□□-□□-□□	
仕様内容	対応カムラック・カムリング ^{注1)}	A: CRA3212A・RGF3212A・RGD3212A ・UGF3212A・UGD3212A C: CRC3212A・RFC3212A・RDC3212A ・UFC3212A・UDC3212A
減速比	注2)	19:1/19 39:1/39
入・出力軸回転方向		逆方向
ローレニオン表面処理	注4)	1: 処理なし 2: 黒色クロム皮膜処理 3: 黒色クロム皮膜処理 +フッ素樹脂コーティング [*]
ローレニオン精度等級	注5)	A: 並級 B: 精密級
TCG潤滑供給システム (TLS)	注6)	無記号: なし L: あり

モータ取付記号 ^{注3)}	A	B	C	D	E	F	G	H	J	K	L	N	質量 (kg)
A0119 ※	19	34	82	80	120	100	23	16	M6 深さ12	6	32	182.5	30
A0224	24	55	82	95	136	115	23	17	M6 深さ12	7	33	183.5	29
A0319	19	34	82	95	136	115	23	17	M8 深さ16	7	33	183.5	29
A0324	24	55	82	95	136	115	23	17	M8 深さ16	7	33	183.5	29
A0422	22	60	82	110	166	145	24.5	20	M8 深さ16	10	36	186.5	30
A0424	24	55	82	110	166	145	24.5	20	M8 深さ16	10	36	186.5	30
A0428	28	53	80	110	166	145	24.5	20	M8 深さ16	12	36	186.5	30
A0519	19	34	82	110	166	145	23	30	M8 深さ16	20	46	196.5	30
A0522	22	60	82	110	166	145	23	30	M8 深さ16	20	46	196.5	30
A0524	24	55	82	110	166	145	23	30	M8 深さ16	20	46	196.5	30

△ TCG潤滑供給システムが有る場合は、袋に入れて同梱いたします。
 ・ ※モータ取付記号: A0119は、モータマウント取付用のボルト頭高さが、モータ取付面より高くなります。

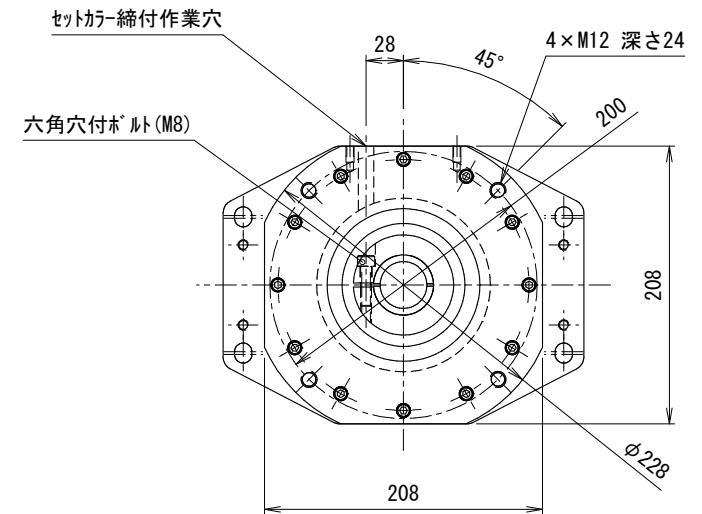
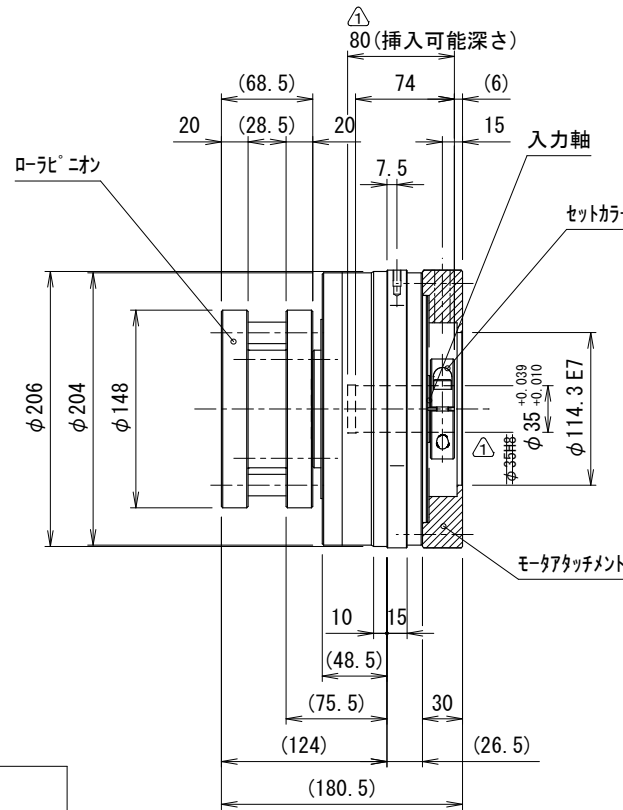
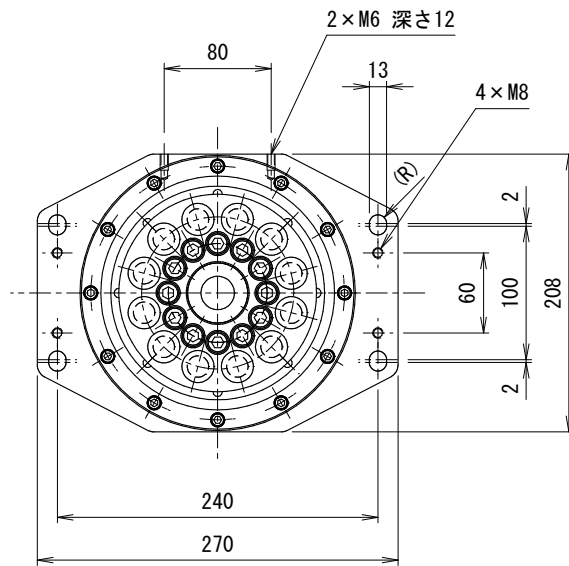
カタログに記載されている仕様については、改良の為変更させて頂くことがあります。

尺度 単位 mm 1 : 4	認可 技術 23.07.14 片山	検査 技術 23.07.06 岸	製図 尾関 日付 2022.11.07	図名 NSP32 TCG用大型減速機 精密差動減速機 外形図	図番 NS3290023
----------------------	----------------------------	---------------------------	------------------------------	--------------------------------------	-----------------

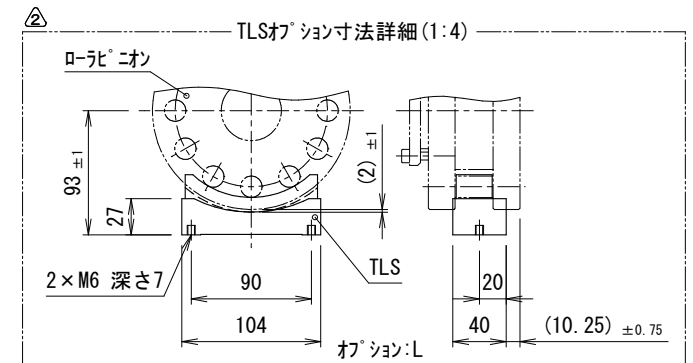
kamo 加茂精工株式会社

貴社図面番号

記号	内容	日付	記入者	箇所
△	入力軸穴径の公差変更、寸法追加	2023.02.23	尾関	2
△	TCG潤滑供給システム追加 (T-0093)	2023.07.20	東郷	2
△				



型式	NSP32□PCA-□□-BO135-□□-□	
	注1)	注2)
仕様内容	対応カムラック・カムリング ^{注1)}	A: CRA3212A・RGF3212A・RGD3212A ・UGF3212A・UGD3212A C: CRC3212A・RFC3212A・RDC3212A ・UFC3212A・UDC3212A
減速比	注2)	19:1/19 39:1/39
入・出力軸回転方向		逆方向
ローレニオン表面処理	注3)	1: 処理なし 2: 黒色クロム皮膜処理 3: 黒色クロム皮膜処理 +フッ素樹脂コーティング
ローレニオン精度等級	注4)	A: 並級 B: 精密級
TCG潤滑供給システム (TLS)	注5)	無記号: なし L: あり
質量		31 kg



△・TCG潤滑供給システムが有る場合は、袋に入れて同梱いたします。

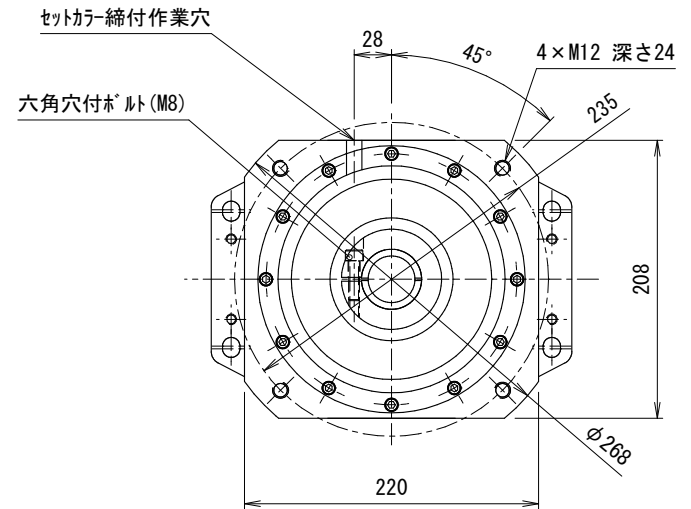
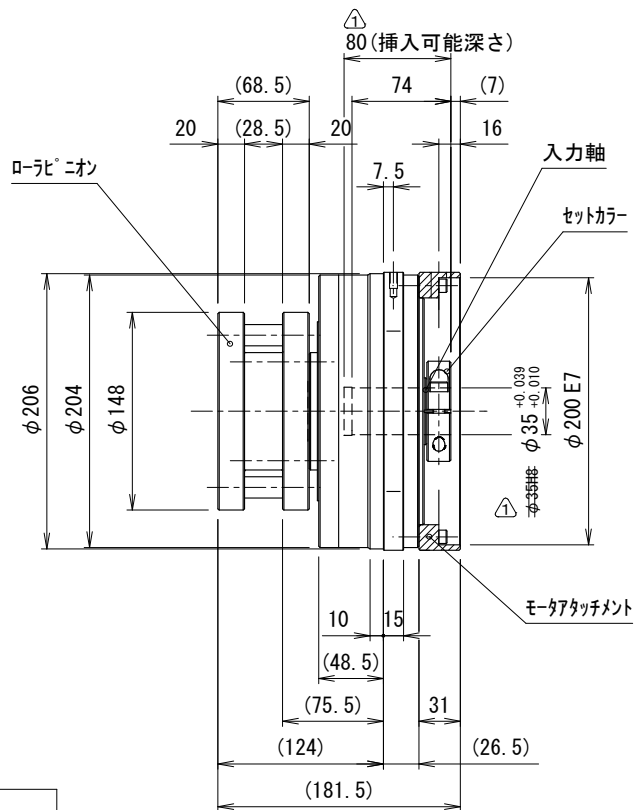
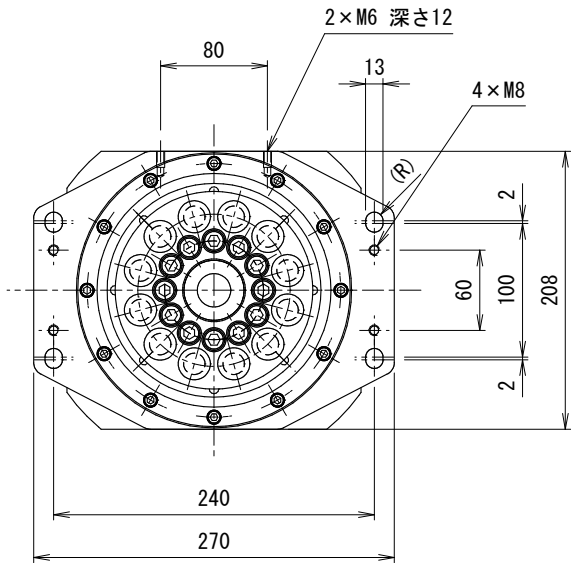
カタログに記載されている仕様については、改良の為変更させて頂くことがあります。

単位	尺度	認可	検査	製図	尾関	NSP32 TCG用大型減速機	
mm	1 : 4	技術 23.08.24 大田	技術 23.08.24 吉田	日付 2022.11.07	図名 精密差動減速機 外形図	図番 NS3290024	

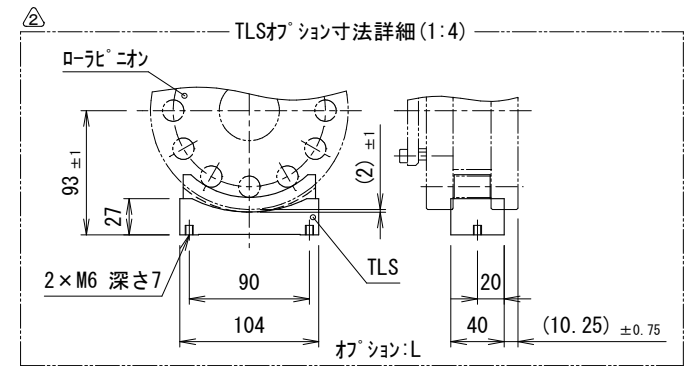
kamo 加茂精工株式会社

貴社図面番号

記号	内容	日付	記入者	箇所
△	入力軸穴径の公差変更、寸法追加	2023.02.23	尾関	2
△	TCG潤滑供給システム追加 (T-0093)	2023.07.20	東郷	2
△				



型式	NSP32□PCA-□□-C0135-□□-□ <small>注1) 注2) 注3) 注4) 注5)</small>	
仕様内容	対応カムラック・カムリング ^{注1)}	A: CRA3212A・RGF3212A・RGD3212A ・UGF3212A・UGD3212A C: CRC3212A・RFC3212A・RDC3212A ・UFC3212A・UDC3212A
減速比	注2)	19:1/19 39:1/39
入・出力軸回転方向		逆方向
ローレニオン表面処理	注3)	1: 処理なし 2: 黒色クロム皮膜処理 3: 黒色クロム皮膜処理 +フッ素樹脂コーティング
ローレニオン精度等級	注4)	A: 並級 B: 精密級
TCG潤滑供給システム (TLS)	注5)	無記号: なし L: あり
質量		30 kg



△・TCG潤滑供給システムが有る場合は、袋に入れて同梱いたします。

カタログに記載されている仕様については、改良の為変更させて頂くことがあります。

尺度 単位 mm	1 : 4	認可 技術 23.08.24 大田	検査 技術 23.08.24 吉田	製図 尾関 日付 2022.11.07	図名 NSP32 TCG用大型減速機 精密差動減速機 外形図	図番 NS3290025
----------------	-------	----------------------------	----------------------------	------------------------------	--------------------------------------	-----------------

kamo 加茂精工株式会社