

TCGシリーズ用
ノンバックラッシ
ボール減速機

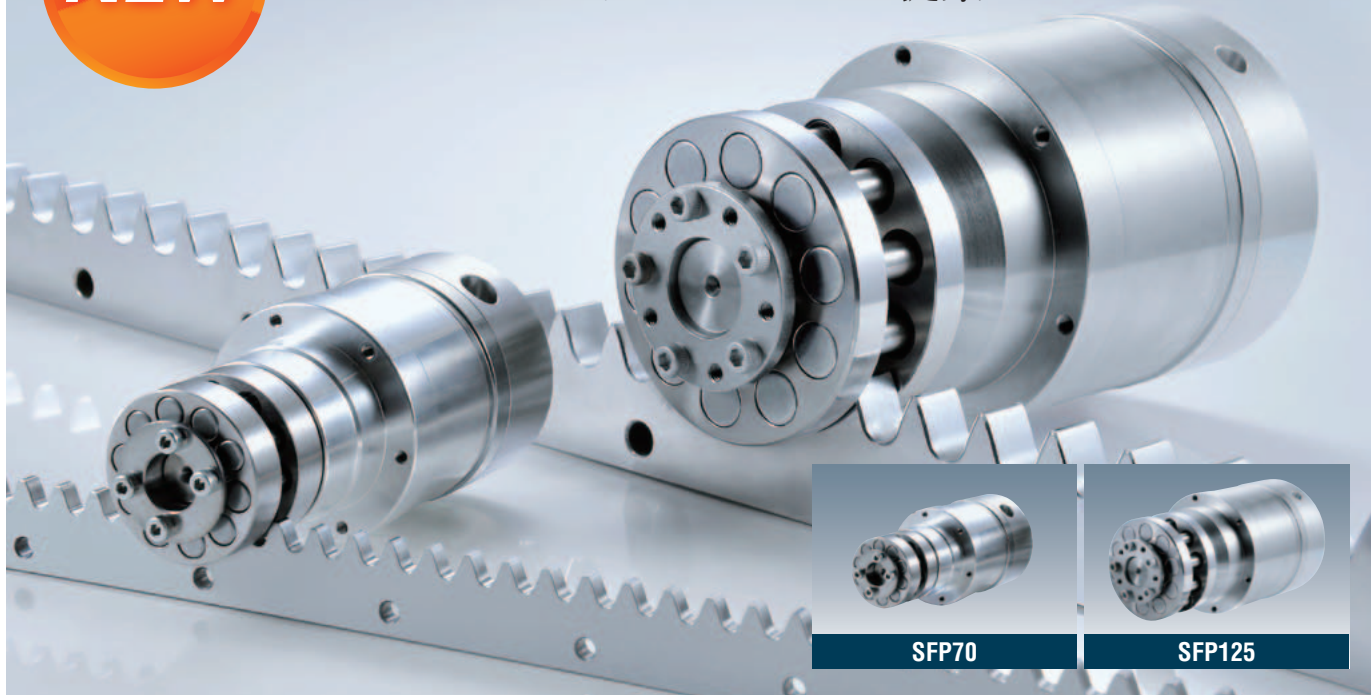
SFP Series

kamo



ボール減速機 / TCGランナー
2つのコンポーネントをセットで提案

- 選定の手間を軽減
- 組付工数を低減



SFP70

SFP125

仕様 / Specification

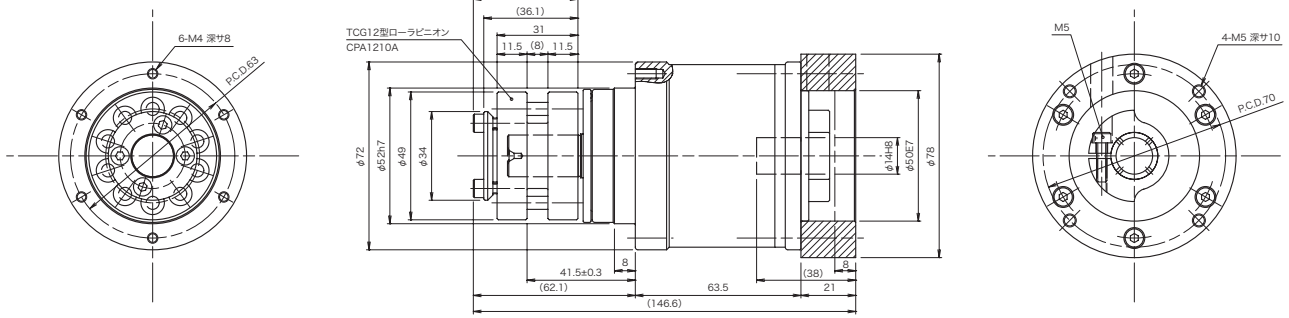
型式 Model	SFP70				SFP85				SFP100				SFP125				
	8	10	20	30	10	20	30	40	10	20	30	40	10	20	30	40	50
減速比 Reduction ratio																	
回転方向 (入力軸に対する出力軸の回転方向) Rotating direction (Rotation direction of output shaft correlated to input shaft)	逆方向 Rev		同方向 Fwd		逆方向 Rev		同方向 Fwd		逆方向 Rev		同方向 Fwd		逆方向 Rev		同方向 Fwd		
許容定格トルク Allowable rated torque	9.50				25.5				47.7				87.5				
瞬時最大トルク Max. instantaneous torque	14.3				50.9				95.5				175.1				
出力軸許容ラジアル荷重 ^{*1} Allowable radial load at output shaft	500				1000				1500				2200				
出力軸許容スラスト荷重 ^{*1} Allowable thrust load at output shaft	200				400				600				1000				
角度伝達精度 ^{*2} Angular transmission accuracy	420				240				180				180				
ロストモーション ^{*2} Lost motion	3				3				3				3				
バネ定数 ^{*2} Spring coefficient	0.10	0.12	0.15		0.26	0.32		0.53	0.56		1.2	1.6					
定格入力回転数 Rate input rpm	3000				3000				2000				2000				
最高入力回転数 Max input rpm	4500				4500				4000				4000				
質量 ^{*3} Mass weight	1.5				4				6.5				11.6				
入力軸換算慣性モーメント ^{*3} Moment of inertia at input shaft	0.337	0.335	0.338	0.340	0.479	0.472	0.408	0.401	1.55	0.942	0.887	0.868	3.47	2.72	2.58	2.52	2.50
入力起動トルク ^{*3} Input start-up torque	0.088				0.098		0.088	0.078	0.147		0.137		0.196	0.186	0.176		
組み合わせローラピニオン型式 ^{*4} Roller pinion model for combination	CPA1210A				CPA1610B				CPA2010B				CPA2510B				

※1 許容ラジアル荷重は軸方向の負荷位置がローラピニオンピッチ円直径上の場合となります。 This allowable radial load value is realized when the load positioned in the axial direction is applied to the pitch circle diameter of the roller pinion.

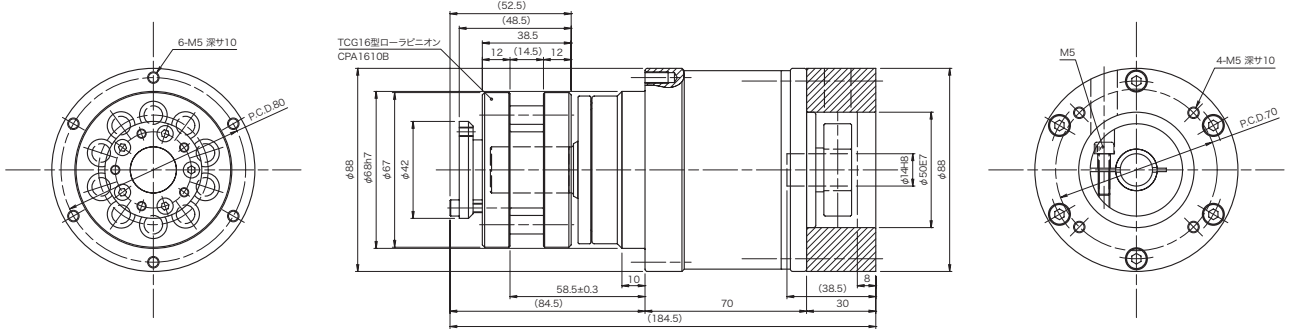
※2 減速機単体の値となります。 This value is realized when the reducer is used in single.

※3 減速機とローラピニオンの組み合わせによる値となります。 This value is realized when the reducer is used in combination with the roller pinion.

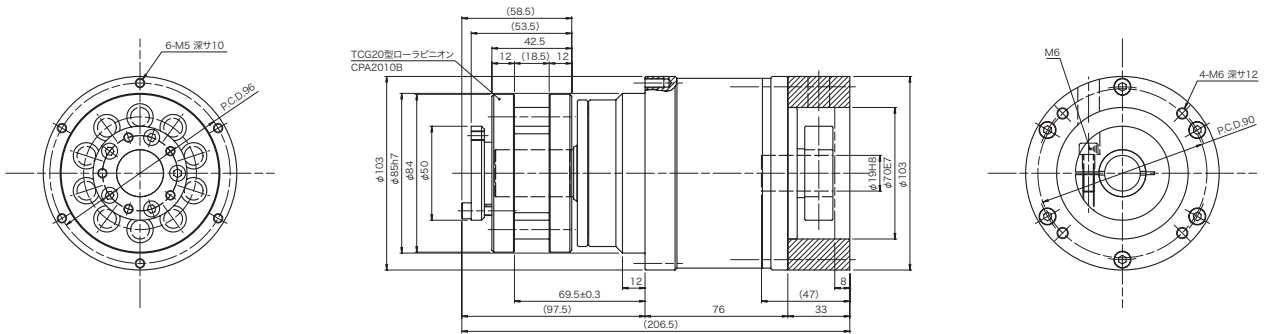
SFP70



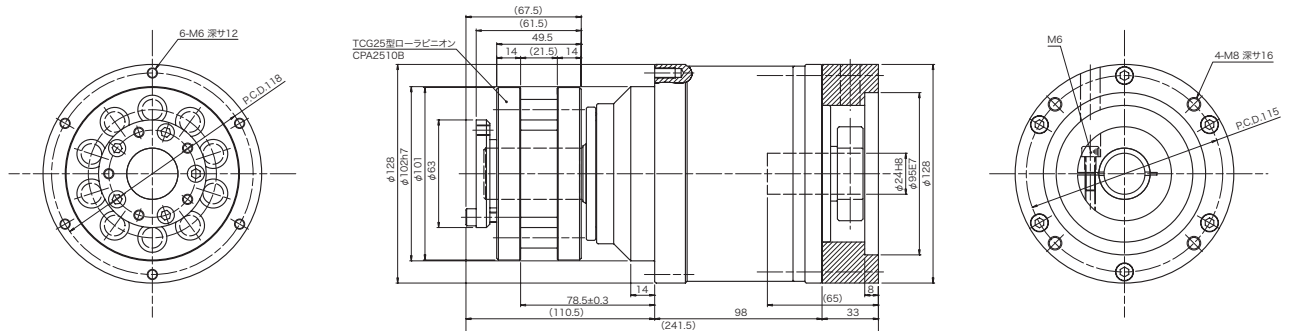
SFP85



SFP100



SFP125



加茂精工株式会社

本社
〒470-0424 愛知県豊田市御作町電割1166番地
TEL. 0565-76-0021 (代) FAX. 0565-76-0023 (代)
URL www.kamo.co.jp E-mail market@kamo.co.jp

東京営業所
〒222-0033 神奈川県横浜市港北区新横浜2-3-3 新横浜ウエストビル7階702
TEL. 045-308-9830 (代) FAX. 045-308-9831 (代)

韓国
KAMO FA ソウル特別市杉川區加山洞550-1 A.P.T.形工場IT CASTLE1洞216号
TEL. 02-761-5621 FAX. 02-761-5622
URL www.kamo.co.jp/kr E-mail kamofa@hanmail.net

中国
KAMO CHINA 江蘇省南京市中山南路368号 亜東名座1703室
TEL. 025-5223-0890 FAX. 025-8662-8051
URL www.kamo-china.com.cn E-mail ztckamo@126.com

KAMO SEIKO CORPORATION

HEAD OFFICE
1166 Kamewari, Mitsukuri-cho, Toyota-city, Aichi-prefecture 470-0424, JAPAN
Tel. +81-565-76-0021 (Rep) Fax. +81-565-76-0023 (Rep)
URL www.kamo.co.jp E-mail market@kamo.co.jp

TOKYO OFFICE
Sin-yokohama West Building 7F 702,
2-3-3 Sin-yokohama, Kouhoku-ku, Yokohama-city, Kanagawa 222-0033, JAPAN
Tel. +81-45-308-9830 (Rep) Fax. +81-45-308-9831 (Rep)

KOREA
KAMO FA 1Dong-216Ho IT Castle' Gasan-dong, Geumcheon-gu, Seoul, Rep of KOREA
Tel. +82-2-761-5621 Fax. +82-2-761-5622
URL www.kamo.co.jp/kr E-mail kamofa@hanmail.net

CHINA
KAMO CHINA Room 1703, Yadong Mansion, No.368 Zhongshan South Road, Nanjing, CHINA
Tel. +86-25-5223-0890 Fax. +86-25-8662-8051
URL www.kamo-china.com.cn E-mail ztckamo@126.com

kamo

Yes We can! Yes I can!